

Gemäß DIN ISO 16016 gilt: "Weitergabe sowie Vervielfältigung dieses Dokuments, Verwertung und Mitteilung seines Inhalts sind verboten, soweit nicht ausdrücklich gestattet. Zuwiderhandlungen verpflichten zu Schadenersatz. Alle Rechte für den Fall der Patent-, Gebrauchsmuster- oder Geschmacksmusterrechte vorbehalten."
 Druckdatum: 21.04.2009

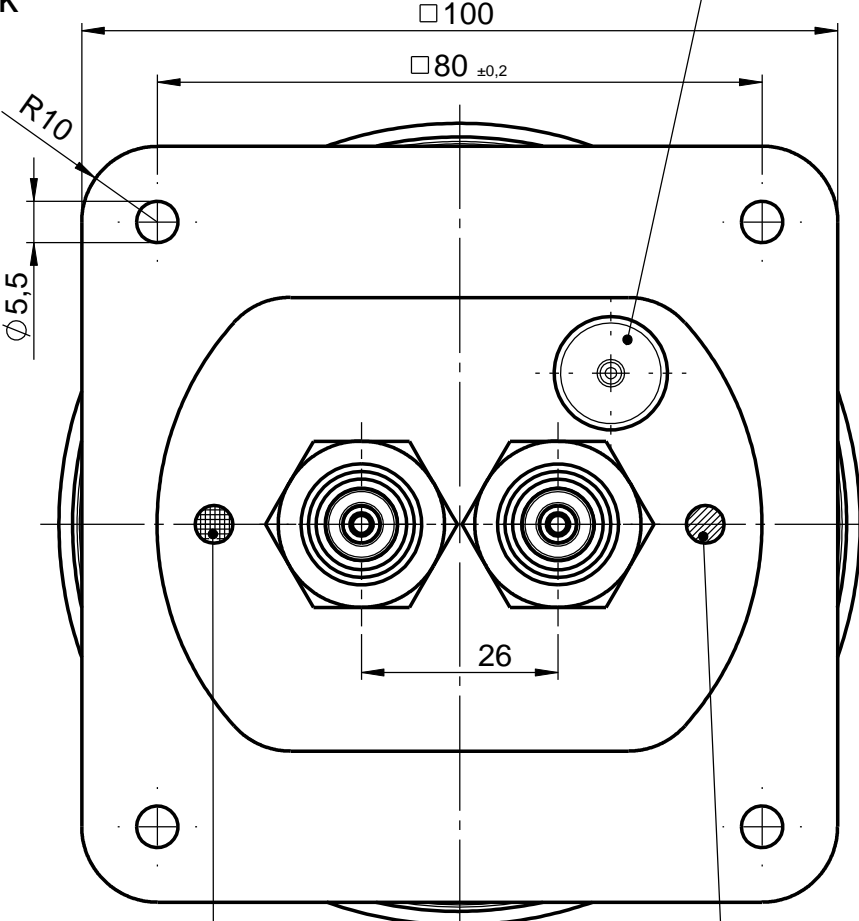
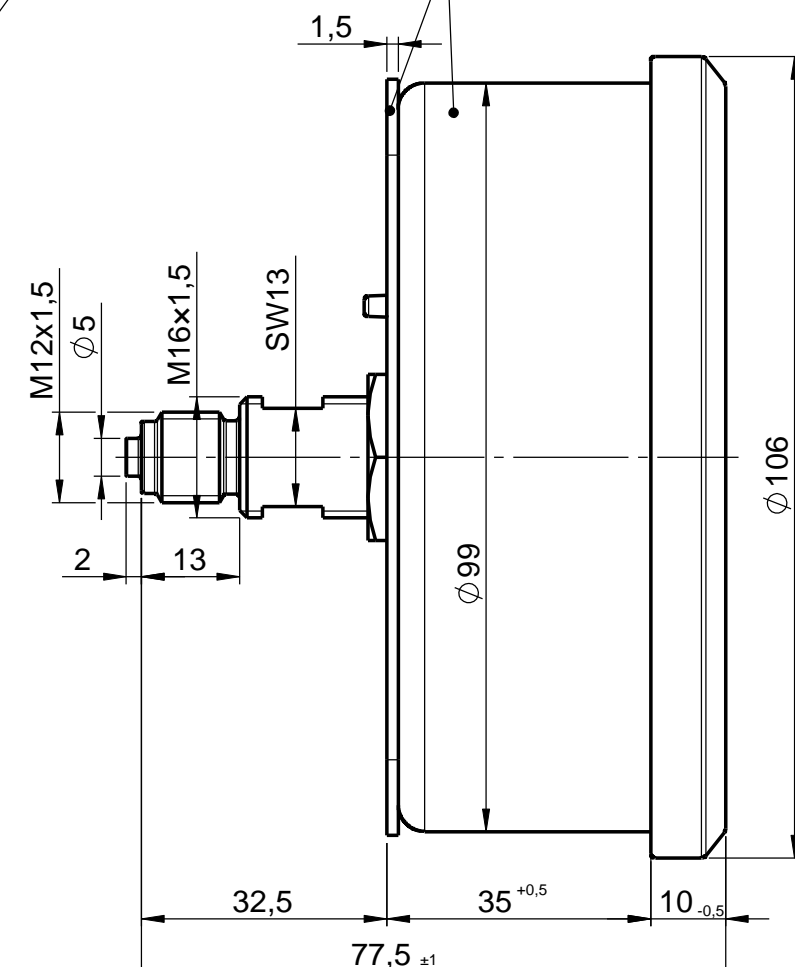
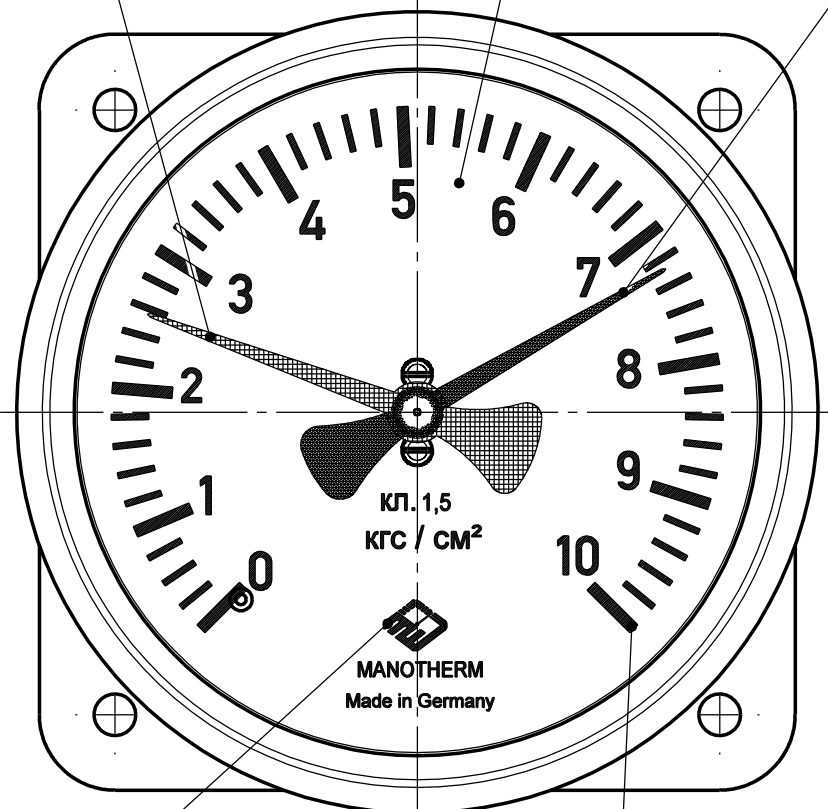
DIN-Zeiger hinten
schwarz RAL 9005

Zifferblatt weiß
Skalierung schwarz

DIN-Zeiger vorn
rot RAL 3000

Gehäuse und
Befestigungsrand
Cr-Ni-Stahl ziehblank

Blow-out
Stopfen Ø13



Firmenzeichen
MANOTHERM


Druckstufe 0-10kgs/cm²
(Beispiel, siehe Tabelle)

Technische Daten:

- Typ: DRChg 100-1 Fz rm pn Rh
- Gehäuse: CrNi-Stahl - ziehblank
- Ring: Dreikantfrontring schwarz
- Befestigung: hinterer Befestigungsrand (Rh)
- Beleuchtung: ohne
- Feder: 2xRohrfeder CuSn8 max.16bar
- Werk: Messing/Neusilber
- Anschluß: Ms 2xM12x1,5
- Zifferblatt: Aluminium weiß
- Skalierung: schwarz RAL 9005
- Zeiger: DIN-Form, vorn 38mm, hinten 38mm
- Zeigerfarben: vorn rot RAL3000, hinten schwarz RAL 9005
- Anschlagstift: bei 0-Stellung
- Einbaulage: 70°-90° (Justierlage 80°)
- Klasse: 1,5
- Sichtscheibe: Instrumentenglas

3	0-16 kgs/cm ²
2	0-10 kgs/cm ²
1	0-6 kgs/cm ²
Variante	Druckstufe

Ausführung Metro Moskau

zulässige Abweichung für Maße ohne Toleranzangabe nach ISO 2768 -m		Halbzeug, Werkstoff		Maßstab 1:1	
2008 Datum Name		Benennung		MT - Bahnmanometer DRChg 100-1 Fz rm pn Rh unbeleuchtet	
Bearb.	08.09. Böhme				
Konstr.					
Datei(Model): 105-004-741.SLDASM		Zeichnung Nr.		A 105-004-741	
 MANOTHERM Beierfeld GmbH Am Gewerbeplatz 9 D-08344 Grünhain-Beierfeld		Ers. für:			
Zust.	Änderung	Datum	Name	Ers. durch:	Blatt 1 von 2