

Rohrfeder-Manometer

Gehäuse mit eingeclipster Sichtscheibe

Kl. 1,6

NG 63

Typ

RE 63-1

Anwendung

Rohrfedermanometer vom Typ RE eignen sich zur Messung von positivem und negativem Überdruck bei flüssigen oder gasförmigen Messstoffen, die Ms/Cu-Legierungen nicht angreifen.

Nenngröße

63

Genauigkeit (EN 837-1)

Klasse 1,6 (Anzeige­genauigkeit besser als $\pm 1,6\%$ vom Skalenendwert), bei 600 bar Kl. 2,5

Anzeigebereiche (EN 837-1)

0-0,6 bis 0-600 bar

auch Vakuum- und Mano-Vakuummessbereiche

Verwendungsbereiche

bei ruhender Belastung: max. 75 % vom Skalenendwert
bei wechselnder Belastung: max. 65 % vom Skalenendwert
Überlast: Skalenendwert

Temperaturbeständigkeit

Umgebungstemperatur: -40 / +60 °C

Messstofftemperatur: max. +60 °C

Weitere Informationen über Vorzüge, Verwendung, Temperaturbeständigkeit, messtechnische Eigenschaften und Anzeigebereiche aller lieferbaren Typen von Rohrfeder-Manometern Kl. 1,0 und 1,6 finden Sie außerdem in **Übersicht 1000**.

Standardausführung

Anschluss

G ¼ B Messing unten oder rückseitig mittig (rm)

Rohrfeder

Bronze, weichgelötet, bis 40 bar in Kreisform, ab 60 bar in Schraubenform

Zeigerwerk

Messing

Zifferblatt

Aluminium weiß, Skalierung schwarz

Zeiger

Aluminium schwarz

Gehäuse

Stahlblech schwarz

Sichtscheibe

Polycarbonat eingeclipst

Sonderausführungen

- Frontring Stahl schwarz
- andere bei größeren Stückzahlen auf Anfrage



Bestellangaben:

Es genügt die Angabe der Bestellnummer wie folgt (vergl. auch Preisliste S. 5); Messbereiche, die nicht ab Lager (freibleibend) lieferbar sind (Bestellnummer ohne L-) sind nur in Losgrößen von Mindestens 5 Stück erhältlich:

Messbereich in bar	Anschluss unten Bestellnummer:	Anschluss rücks.mittig (rm) Bestellnummer:
-0,6 - 0	501001	501101
-1 - 0	L-501002	L-501102
-1 - 0,6	L-501003	501103
-1 / +1,5	L-501004	501104
-1 / +3	L-501005	501105
-1 / +5	L-501006	501106
-1 / +9	501007	501107
-1 / +15	501008	501108
0 - 0,6	L-501009	L-501109
0 - 1	L-501010	L-501110
0 - 1,6	L-501011	L-501111
0 - 2,5	L-501012	L-501112
0 - 4	L-501013	L-501113
0 - 6	L-501014	L-501114
0 - 10	L-501015	L-501115
0 - 16	L-501016	L-501116
0 - 25	L-501017	L-501117
0 - 40	L-501018	L-501118
0 - 60	L-501019	L-501119
0 - 100	L-501020	L-501120
0 - 160	L-501021	L-501121
0 - 250	L-501022	L-501122
0 - 400	L-501023	L-501123
0 - 600	501024	501124

Für Ausführungen mit Frontring verchromt ergänzen Sie bitte die Bestellnummer um die Buchstaben **Fr** (nur bei Anschluss **rm** = Bestellnr. L-5011...), z.B. **L-501120-Fr**.

Um Verwechslungen zu vermeiden, ist es hilfreich, wenn Sie zusätzlich zur Bestellnummer die Kurzbeschreibung des Gerätes wie folgt angeben:

Typ: **RE 63**
messstoffberührte Teile: - 1 = Messing/Bronze
Anzeigebereich (s.o.): z.B. **0-10 bar**
Prozessanschluss: **G ¼ B**
Gehäusebauform: ohne Kennbuchst = Anschluss unten
rm = rückseitig mittig
rmFr = rückseitig mittig, Frontringverchromt

Sonderheiten: z.B. Frontring Stahl schwarz

Beispiel: RE 63-1 rm, 0-10 bar, G ¼ B, L-501115



ARMATURENBAU GmbH
Manometerstraße 5 • D-46487 Wesel - Ginderich
Tel.: (0 28 03) 91 30-0 • Fax: (0 28 03) 10 35
armaturenbau.de • mail@armaturenbau.de



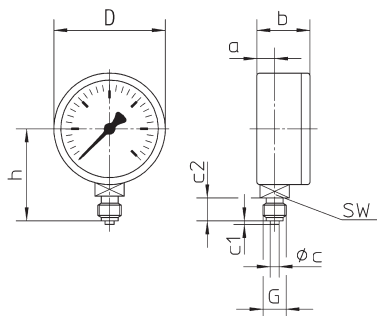
Tochterfirma und Vertrieb Ost

MANOTHERM Beierfeld GmbH
Am Gewerbepark 9 • D-08344 Grünhain-Beierfeld
Tel.: (0 37 74) 58-0 • Fax: (0 37 74) 58-545
manotherm.de • mail@manotherm.de

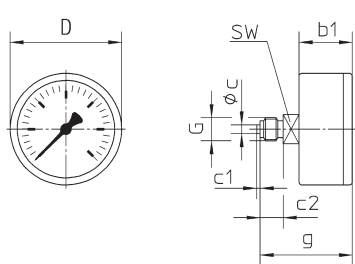
1110
3/06

Gehäusebauformen, Kennbuchstaben, Masse und Maße

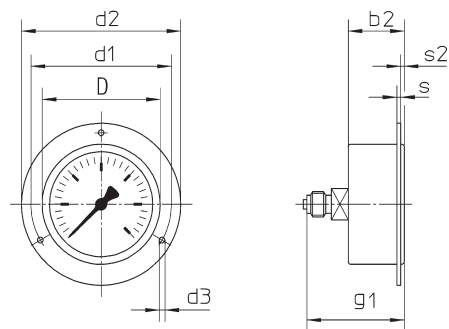
Anschluss unten,
ohne zusätzlichen Kennbuchstaben



Anschluss rückseitig mittig,
Kennbuchstaben: **rm**



Anschluss rückseitig mittig,
Frontring,
Kennbuchstaben: **rmFr**



Maße (mm) und Masse (kg)

Nenngröße (NG)	a ±0,5	b ±0,5	b1 ±0,5	b2 ±0,5	c	c1	c2	D	d1	d2	d3	g ±0,5	g1	G	h ±1	s	s2	SW	Masse (ca.)
63	10,5	30	31	32	5	2	13	62	75	85	3,6	52	53	G ¼ B	52,5	2	1,5	14	0,13 kg

Unsere Geräte werden ständig weiterentwickelt, daher Änderungen vorbehalten.