

Rohrfeder-Manometer

Gehäuse CrNi-Stahl, Ring gebördelt,
Glyzerinfüllung

Kl. 1,6 NG 63

Typ **RgG**

Anwendung

Für flüssige und gasförmige Messstoffe im Rahmen der Beständigkeit der messstoffberührten Teile; nicht hochviskos, nicht kristallisierend

Nenngröße (NG)

63

Genauigkeitsklasse (EN 837-1)

1,6 (Anzeigege Genauigkeit besser als $\pm 1,6\%$ vom Skalenendwert)

Anzeigebereiche (EN 837-1)

0-1 bis 0-600 bar¹⁾

auch Vakuum- und Mano-Vakuummessbereiche

Verwendungsbereiche

bei ruhender Belastung: 75% vom Skalenendwert
bei dynamischer Belastung: 65% vom Skalenendwert
Überdrucksicherheit: Skalenendwert

Temperaturbeständigkeit

Umgebungstemperatur: -20 bis +60 °C
Messstofftemperatur: max. +60 °C

Schutzart (EN 60 529 / IEC 529)

IP 65

Weitere Informationen über Vorzüge, Verwendung, Temperaturbeständigkeit, messtechnische Eigenschaften und Anzeigebereiche aller lieferbaren Typen von Rohrfeder-Manometern Kl. 1,0 u.a. finden Sie außerdem in der **Übersicht 1000**.

Standardausführung

Anschluss

G ¼ B unten Messing

Rohrfeder

- bis 40 bar = Bronze, Kreisform, Weichlötlung
- ab 60 bar = Bronze, Schraubenform, Hartlötlung

Zeigerwerk

Messing / Neusilber

Zifferblatt

Aluminium weiß, Skalierung schwarz

Zeiger

Aluminium schwarz

Gehäuse mit Bördelring

CrNi-Stahl

Gehäusefüllung

Glyzerin

Sichtscheibe

Polycarbonat

Sonderausführungen u.a.

- andere Anschlussgewinde (G ⅛ B, ⅛ " NPT, ¼ " NPT) (Mindestbestellmenge 10 Stück)
- Frontring bei Ausführung mit rückseitig mittigem Anschluss
- Bügelfrontring bei Ausführung mit rückseitig mittigem Anschluss

¹⁾ Die Messbereiche -1-0 und 0-4 bis 0-600 bar sind ab Lager lieferbar (freibleibend). Für alle übrigen Messbereiche gilt eine **Mindestbestellmenge von 10 Stück** und die aktuelle Lieferzeit.



Bestellangaben:

Bei ab Lager lieferbaren Geräten¹⁾ genügt die Angabe der Lager- Bestellnummer:

Messbereich	Anschluss unten	Anschluss rücks. mittig
in bar	Lager-Bestellnummer:	
-1-0	L-631002	L-631102
-1/+3	L-631005	
0-4	L-631013	L-631113
0-6	L-631014	L-631114
0-10	L-631015	L-631115
0-16	L-631016	L-631116
0-25	L-631017	L-631117
0-40	L-631018	L-631118
0-60	L-631019	L-631119
0-100	L-631020	L-631120
0-160	L-631021	L-631121
0-250	L-631022	L-631122
0-400	L-631023	L-631123
0-600	L-631024	L-631124

Die Ausführung mit Anschluss rückseitig mittig kann **optional** mit **Frontring** oder **Bügelfrontring** ausgestattet werden.

Bestellbeispiele: 35 x L-631022
20 x L-631102 mit Frontring

Sonderausführungen oder nicht ab Lager lieferbare Messbereiche¹⁾ bestellen Sie mit folgenden Angaben:

Grundtyp, Nenngröße,
Kennzahl für messstoff-
berührte Teile:

RgG 63-1

Kennbuchstaben für Ge-
häusebauform

(siehe Rückseite)

rm, rmFr, rmBFR

(Standard = Anschluss unten,
ohne zusätzlichen Kennbuchstaben)

Anzeigebereich:

z.B. -1-0 bar, 0-6 bar, 0-160 bar

Sonderheiten:

siehe "Sonderausführungen",
z.B. Anschluss ¼" NPT
(Mindestbestellmenge beachten!)

Beispiele für Bestelltexte:

- 50 x RgG 63-1, 0-2,5 bar¹⁾
- 50 x RgG 63-1 rmFr, 0-160 bar, ¼" NPT¹⁾



ARMATURENBAU GmbH
Manometerstraße 5 • D-46487 Wesel - Ginderich
Tel.: (0 28 03) 91 30-0 • Fax: (0 28 03) 10 35
armaturenbau.de • mail@armaturenbau.de



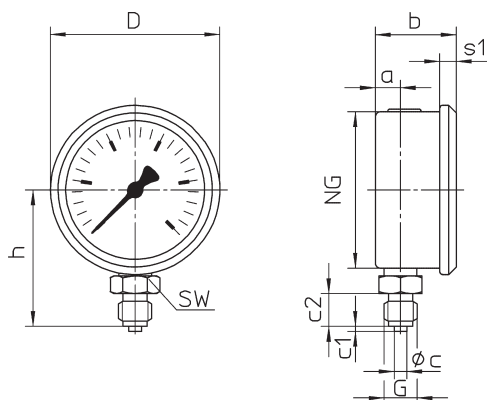
Tochterfirma und Vertrieb Ost

MANOTHERM Beierfeld GmbH
Am Gewerbehark 9 • D-08344 Grünhain-Beierfeld
Tel.: (0 37 74) 58-0 • Fax: (0 37 74) 58-545
manotherm.de • mail@manotherm.de

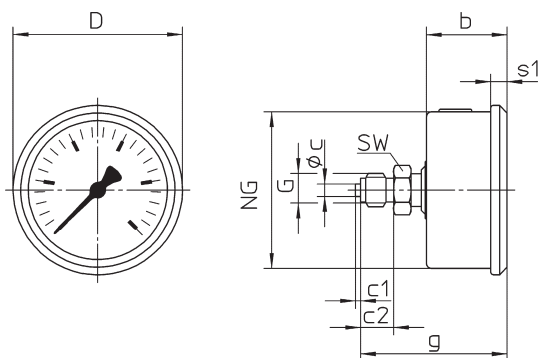
1112
3/06

Gehäusebauformen, Kennbuchstaben, Maße und Masse

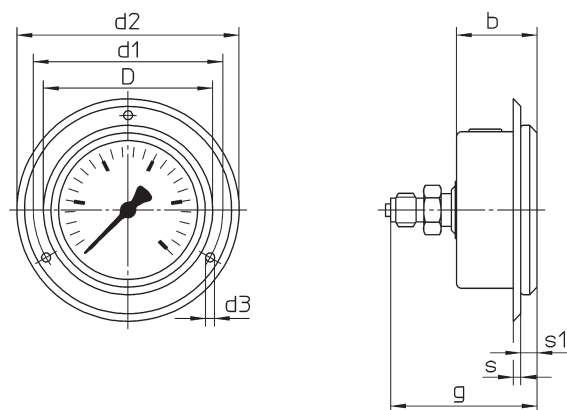
Anschluss unten,
ohne Kennbuchstaben



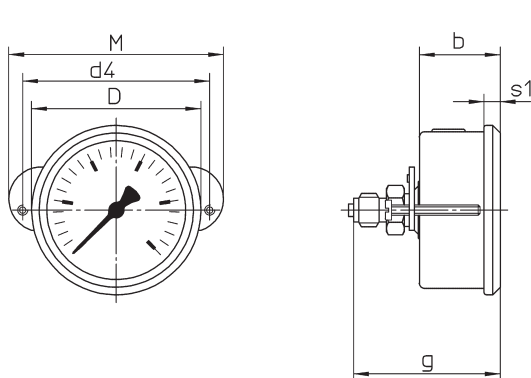
Anschluss rückseitig mittig,
Kennbuchstaben **rm**



Anschluss rückseitig mittig,
Frontring,
Kennbuchstaben **rmFr**



Anschluss rückseitig mittig,
Bügel Frontring,
Kennbuchstaben **rmBFr**



Maße (mm) und Masse (kg)

NG	a	b	c	c1	c2	d1	d2	d3	d4	D	G	g	h ^{±1}	M	s	s1	SW	Masse (ca.)
63	10	32	5	2	13	75	88	3,6	74	67	G¼ B	58	54	85	3	6,5	17	0,25

Unsere Geräte werden ständig weiterentwickelt, daher sind Änderungen vorbehalten.