

Rohrfeder-Manometer

Chemie-Bajonettringgehäuse, amerikanische Bauform

mit Reed-Schalter 201



Kl.1,6

Typ **RCha 63**

Dieses Datenblatt enthält Angaben zum Bestelltext und die Mindestanzeigebereiche von Rohrfeder-Manometern Typ RCha 63 mit Reedschalter, außerdem Maßbilder mit der Lage der elektrischen Anschlüsse.

Der Reedschalter Typ 201 ist ein schneller Spezialschalter, der mittels Permanentmagnet betätigt wird und Spannungen im Millivolt- bzw. Mikroamperebereich sicher schaltet, jedoch auch bei relativ hohen Schaltströmen eingesetzt werden kann. Er wirkt bistabil, so dass die Schaltfunktion nach der erfolgten Schaltung über den restlichen Bereich erhalten bleibt.

Die Ausführung des Manometers entspricht dem Grundtyp RCha 63, soweit nicht nachstehend anders beschrieben, siehe Datenblatt 1210 und Übersicht 1000. Die meisten der im Datenblatt 1210 beschriebenen Sonderausführungen sind auch bei Einbau eines Reedschalters erhältlich, Einzelheiten auf Anfrage. Gehäusefüllung ist bei Reedschalteinbau nicht möglich.

Nenngröße (NG)

63

Sicherheitsmerkmale

bei Anschluss unten 1" Blow-out in der Gehäuserückwand; alle übrigen Gehäusebauformen (soweit mit Reed-Schalter erhältlich, vergl. Rückseite) Sicherheitsmerkmale wie in Datenblatt 1210 beschrieben

Mindestanzeigebereiche

Jedes Manometer benötigt zur Betätigung eines Grenzsingalgebers bestimmte Richtkräfte des Messglied. Bei Manometern Typ RCha 63 mit Reedschalter ist ein Mindestmessbereich von 2,5 bar (auch über Mano-/Vakuum-Messbereiche) zu beachten.

Einstellbereich

Der Reedschalter kann auf jeden beliebigen Messwert zwischen min. 2% und max. 90% des Skalenendwertes eingestellt werden. Der Bajonettring ist hierfür abzunehmen.

Eine Verstelleinrichtung mit losem Schlüssel zur Einstellung des Reedschalters von außen (durch die Sichtscheibe; hier: Plexiglas) ist optional erhältlich.

Schaltfunktionen

Die Schaltung erfolgt

a) bei **Zeigerbewegung im Uhrzeigersinn** (Standard):

R1 = schließt oder **R2 = öffnet**

b) bei **Zeigerbewegung entgegen dem Uhrzeigersinn**

R4 = schließt oder **R5 = öffnet**

Der Einbau von zwei Reedschaltern ist möglich, wobei alle oben genannten Schaltfunktionen kombinierbar sind.

Der Mindestabstand zwischen 2 Schaltpunkten beträgt 25% der Messspanne.

Um eine exakte Schaltung sicherzustellen, ist darauf zu achten, die Schaltfunktion bei Bestellungen korrekt zu bezeichnen, da ansonsten, z.B. bei Ausführung für Schaltung bei steigendem Druck und Anwendung zur Schaltung bei fallendem Druck, der Schaltpunkt um die Schalthysterese versetzt ist.

Bei unserer Ausführung des Reedschalters Typ 201 bleibt die am Schaltpunkt erfolgte Schaltung auch dann erhalten, wenn der Zeiger über den Schaltpunkt hinaus weiter gewandert ist (bistabiles Schaltverhalten).

Elektrischer Anschluss

1 m Anschlusskabel, 2-adrig (1 Reedschalter) bzw. 4-adrig (2 Reedschalter), Kabeldurchführung mit Gummitülle und Zugentlastung seitlich rechts unten bei ca. 5 Uhr am Gehäuseumfang (siehe rückseitige Maßzeichnungen).

Kabeldose, Steckverbinder oder Kabelverschraubung seitlich **links** (links bei Zifferblatt Draufsicht) auf Anfrage



Kontaktmaterial

Rhodium

Elektrische Daten

- * Max. Schaltleistung 10 W Gleichspannung oder 10 VA Wechselspannung
- * Max. Schaltspannung < 50VAC (Wechselspannung), < 75VDC (Gleichspannung)
- * Max. Schaltstrom 0,5 A Gleichspannung oder Wechselspannung bei rein ohmscher Last
- * Max. Dauerstrom in eingeschaltetem Zustand 1,0 A
- Schalthysterese max. 2,5 %
- Lebensdauer je nach Belastung bis zu 5x10⁸ Schaltspiele

* Keiner dieser Parameter darf auch nur kurzzeitig überschritten werden!

CE-Kennzeichnung

nach EMV-Richtlinie, jedoch unter Beschränkung auf max. 5 Schaltspiele pro Minute

Temperaturbereich

für den eingebauten Reedschalter: -30 °C bis + 75 °C
für Manometer: siehe Übersicht 1000

Warnhinweis

Geräte mit Reedschalter sind ungeeignet für Einsatzorte mit starken Magnetfeldern (z.B. Widerstands-Schweißmaschinen).

Bestellangaben (Typenaufbau):

Die erforderlichen Bestellangaben für das Messgerät sind in Datenblatt 1210 beschrieben. Der Typenschlüssel für das Messgerät wird ergänzt um die Angaben zum Reedschalter, d.h. den

KENNBUCHSTABEN für den Reedschalter und die KENNZAHLEN für die Schaltfunktion

(vergl. links) **z.B.:** **R1** schließt bei Zeigerlauf im Uhrzeigersinn
R2 öffnet bei Zeigerlauf im Uhrzeigersinn
R4 schließt bei Zeigerlauf entgegen Uhrzeigersinn
R5 öffnet bei Zeigerlauf entgegen Uhrzeigersinn

Sonderheiten z.B. anderer elektrischer Anschluss auf Anfrage

Beispiele für Bestelltexte:

- RCha 63-1, 4 bar, G ¼ B, R1
- RCha 63-1, rFr, 6 bar, ¼" NPT, R21
- RCha 63-3, rFr, 6 bar, ¼" NPT, R24



ARMATURENBAU GmbH
Manometerstraße 5 • D-46487 Wesel - Ginderich
Tel.: (0 28 03) 91 30 - 0 • Fax: (0 28 03) 10 35
armaturenbau.de • mail@armaturenbau.de



Tochterfirma und Vertrieb Ost

MANOTHERM Beierfeld GmbH
Am Gewerbepark 9 • D-08340 Beierfeld
Tel.: (0 37 74) 58 - 0 • Fax: (0 37 74) 58 - 545
manotherm.de • mail@manotherm.de

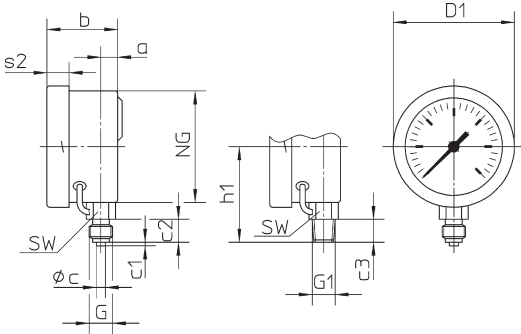
1219.4
7/09

Gehäusebauformen und elektrischer Anschluss, Maße und Masse

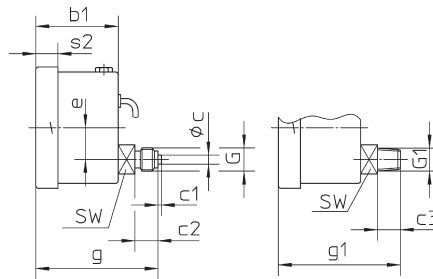
Bitte vergleichen Sie die Maßangaben mit Datenblatt 1210. Es liegen Abweichungen in der Bauhöhe vor.

Eine andere Lage des elektrischen Anschlusses, als in den nachstehenden Zeichnungen dargestellt, ist nur auf Anfrage und gegen Mehrpreis möglich.

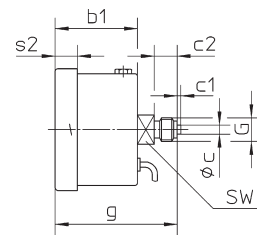
Anschluss unten
ohne Kennbuchstaben



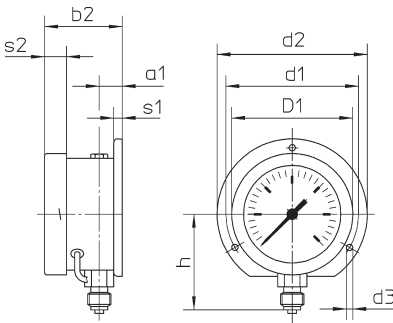
Anschluss rückseitig ausmittig
Kennbuchstabe: r



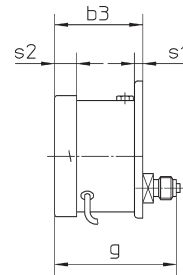
Anschluss rückseitig mittig
Kennbuchstaben: rm



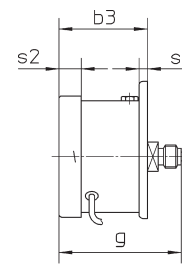
Anschluss unten
Rand hinten
Kennbuchstaben: Rh



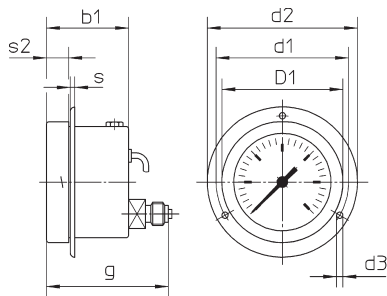
Anschluss rückseitig ausmittig
Rand hinten
Kennbuchstaben: rRh



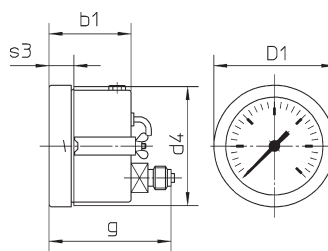
Anschluss rückseitig mittig
Rand hinten
Kennbuchstaben: rmRh



Anschluss rücks. ausmittig
Frontring
Kennbuchstaben: rFr



Anschluss rücks. ausmittig
Bügel Frontring
Kennbuchstaben: rBFr



Maße (mm)

NG	D1	a	a1	b	b1	b2	b3	c	c1	c2	c3	d1	d2	d3	d4	e	G	G1	g	g1	h±1	h1±1	s	s1	s2	s3	SW
63	68,5	9,5	13	40	46,5	44	50	5	2	13	13	75	85	3,6	67	18	G ¼ B ¹⁾	¼" NPT	69	69	54	54	2,5	5	12,5	14	14

Masse (ca.) 0,250 kg Ausführung RCha mit Anschluss unten

¹⁾ optional M 12 x 1,5

Unsere Geräte werden ständig weiterentwickelt, daher Änderungen vorbehalten.