

Промышленные манометры с трубчатой пружиной

корпус и байонетовое кольцо из нержавеющей стали

RCh 40
RChG 40

Стандартные исполнения

Общую информацию и технические характеристики (а также рабочие нагрузки / допустимые температуры) и стандартные диапазоны измерений / делений шкалы Вы найдете в обзоре 1000.

Точность (EN 837-1)

Класс точности 1,6

Класс точности 2,5 для диапазона измерений 0-600 бар

Корпус

с байонетовым кольцом, нержавеющая сталь 1.4301

Степень защиты корпуса (EN 60 529 / IEC 529)

IP 54,

IP 65 для типа RChG

Устройство соединения корпуса с атмосферой

для типа RCh вентиляционный канал на корпусе внизу (Ø 1 мм)

для типа RChG без соединения корпуса с атмосферой, но с компенсацией внутреннего давления посредством мембраны выравнивания давления для диапазонов измерения до 0-16 бар включительно

Наполнитель корпуса

для типа RChG: глицерин

Номинальный размер

40 (мм)

Детали, контактирующие с измеряемой средой

штуцер:

нержавеющая сталь 1.4571

трубчатая пружина :

нержавеющая сталь 1.4571,

аргонно-дуговая сварка,

≤ 100 бар простая,

≥ 160 бар полуторавитковая

Форма корпуса

присоединение:

резьбовое

положение штуцера:

радиальный

крепёжное приспособление:

без крепёжного приспособления,

варианты: крепление фланцем

передний (**Fr**) или крепление

установочными скобами (**BFr**),

см. стр. 2

Диапазоны измерения (EN 837-1)

0-1 бар до 0-600 бар

Присоединение к процессу

1/8" NPT

Стекло

поликарбонат

Механизм

нержавеющая сталь

Циферблат

алюминий, белого цвета, надписи черного цвета

Стрелка

алюминий, черного цвета



Текст заказа, стандартные диапазоны измерения, варианты:

см. стр. 3 и 4

Специальные исполнения и прочие варианты

- другие присоединения к процессу - по запросу
- другие диапазоны измерения и / или специальные шкалы, например, двойная шкала bar/psi, цветные поля или сегменты, надписи на циферблате, вакуумметрическая шкала и пр.
- детали корпуса из нержавеющей стали 316 L (1.4404) - по запросу
- повышенная степень защиты корпуса, например, IP 65 без наполнения корпуса - по запросу
- другие наполнители корпуса - по запросу
- по запросу: исполнения для температуры измеряемой среды до 300 °C только без наполнителя корпуса
- вид присоединения радиальный на 3 часа, 9 часов, 12 часов (прочее - по запросу) или вид установки, отличный от вертикального (90°):
 - для типов без наполнителя корпуса и для исполнений с наполнителем: с мембраной выравнивания давления;
 - для исполнений с наполнителем без мембраны выравнивания давления - по запросу
- исполнение по ГОСТу для России, Украины, Казахстана

Принадлежности:

разделители давления: см. раздел каталога 7

прочие принадлежности: см. раздел каталога 11



Vertrieb und Export Süd, West, Nord

ARMATURENBAU GmbH

Manometerstraße 5 • D-46487 Wesel - Ginderich
Tel.: (0 28 03) 91 30-0 • Fax: (0 28 03) 10 35
armaturenbau.de • mail@armaturenbau.com

Tochterfirma, Vertrieb und Export Ost

MANOTHERM Beierfeld GmbH

Am Gewerbepark 9 • D-08344 Grünhain-Beierfeld
Tel.: (0 37 74) 58-0 • Fax: (0 37 74) 58-545
manotherm.de • mail@manotherm.com

1220
03/10

Формы корпуса, условные обозначения, размеры и вес, устройство выравнивания давления

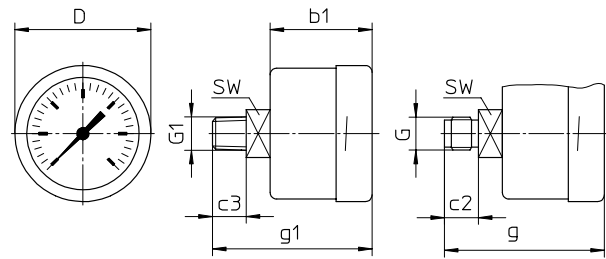
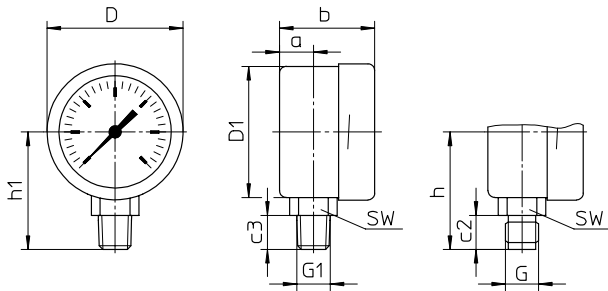
Штуцер радиальный

Штуцер осевой по центру

без крепежного приспособления

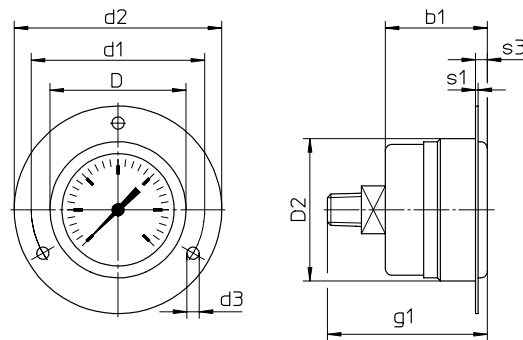
(без доп. усл. обозначений)

усл. обозначение: **rm**



с крепежным передним фланцем

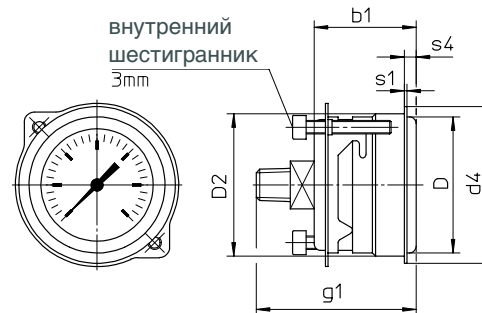
усл. обозначение: **rmFr**



рекомендуемые размеры отверстий при монтаже на щитах для $\varnothing 43 \pm 0,5$ мм

с крепежными скобами

усл. обозначение: **rmBFr**



рекомендуемые размеры отверстий при монтаже на щитах для $\varnothing 42,5 \pm 0,3$ мм

Размеры (мм) и вес (кг)

NG	a	a1	b	b1	b2	b3	c	c1	c2	c3	D	D1	D2	d1	d2	d3	d4	e	G	G1	g	g1	h ^{±1}
40	10	-	28	30	-	-	-	-	10	10	40	38,5	41,8	51	61	3,6	46	-	G 1/8 B	1/8" NPT	47	47	34,5

h1 ^{±1}	s	s1	s2	s3	s4	SW	SW1	вес ¹⁾ прикл. RCh	прикл. RChG
34,5	-	0,8	-	3,5	3,5	14	-	0,07	0,10

¹⁾ Размеры для исполнения без крепежного приспособления

Текст заказа со стандартными диапазонами измерения, варианты

Основной тип:	манометр с трубчатой пружиной, корпус с байонетовым кольцом	RCh
Наполнитель корпуса:	отсутствует глицерин исполнение под заполнение	без усл. обозначений G (G)
Номинальный размер:	Корпус- Ø 40 (мм)	40
Материал, контактирующий с измеряемой средой:	нержавеющая сталь	-3
Форма корпуса:	соединение корпус / штуцер на винтах штуцер: радиальный осевой по центру	без усл. обозначений без усл. обозначений rm
	крепежное приспособление: передний фланец	Fr
	крепление установочными скобами	BFr
Диапазоны измерения:	-1200 – 0 мбар -1 – 0 бар -1 – 0,6 бар -1 – 1,5 бар -1 – 3 бар -1 – 5 бар -1 – 9 бар -1 – 15 бар 0 – 1 бар 0 – 1,6 бар 0 – 2,5 бар 0 – 4 бар 0 – 6 бар 0 – 10 бар 0 – 16 бар 0 – 25 бар 0 – 40 бар 0 – 60 бар 0 – 100 бар 0 – 160 бар 0 – 250 бар 0 – 400 бар 0 – 600 бар	Пример 0-6 бар
Присоединение к процессу:	стандартная резьба 1/8" NPT Варианты: G 1/8 B только для штуцера "осевой по центру" (m) 1/4" NPT G 1/4 B M 12 x 1,5	1/8" NPT G 1/8 B 1/4" NPT (штуцер rm) G 1/4 B (штуцер rm) M 12 x 1,5 (штуцер rm)
Варианты:	см. стр. 4	
Пример:		RCh 40-3 rmFr, 0-6 бар, 1/8" NPT

Текст заказа, прочие варианты

Основной тип:	манометр с трубчатой пружиной, корпус с байонетовым кольцом	RCh
Описание типа:		см. стр. 3
Варианты:	<p>красная отметка на циферблате</p> <p>диапазон измерений 0,2-1 бар, шкала 0-100 %, линейная только для типа RCh квадратичная</p> <p>специальная юстировка (точки юстировки = некратные стандартным показаниям, напр. 100 KN = 8,735 бар)</p> <p>стекло инструментальное стекло</p> <p>полированный корпус</p> <p>полированное байонетовое кольцо</p> <p>проверка на герметичность чувствительного элемента гелием до 10^{-9} мбар l/s</p> <p>детали, контактирующие с измеряемой средой, обезжирены, юстировка ≤ 250 бар сухим воздухом, ≥ 400 бар -дистиллированной водой, значок на циферблате: символ перечеркнутой масленки</p> <p>исполнение для кислорода, до 0-600 бар¹⁾ обезжирены, см. выше, дополнительно дроссельный винт во входном отверстии, входное отверстие \varnothing 0,3 мм, надпись на циферблате: oxygen опция: категория безопасности S2 (см. выше)</p> <p>исполнение, очищенное от силикона</p> <p>категория безопасности S2 для приборов без наполнителя корпуса заглушка Blow-out 19 отсутствует на вариантах "rFr" и "rBFr"</p> <p>дроссельный винт во входном отверстии отверстие \varnothing 0,6 мм отверстие \varnothing 0,3 мм</p> <p>материал, аналогичный материалу штуцера: нерж. сталь</p> <p>маркировка мест отбора давления таблички из нерж. стали 12 мм x 55 мм, закрепленные на проволоке</p>	(Заказ на данный момент пока подробным текстом)

Мы оставляем за собой право на технические изменения, замену материала, замену материала; возможны опечатки. Перевод немецкого проспекта каталога на русский язык.

Специальные исполнения: пожалуйста, подробно и четко изложите свои требования

¹⁾ для приборов без наполнителя корпуса