

# Rohrfeder-Manometer mit Induktivkontakt

Nenngröße 50  
zur Überwachung des Füllstandes von Gasflaschen

 Typ **RChE 50-3**

## Anwendung

Rohrfeder-Manometer Nenngröße 50 mit Induktivkontakt werden vorzugsweise zur Überwachung des Füllstandes von Gasflaschen (Alarm bei Gasmangel) eingesetzt.

**Nenngröße**  
50 mm

**Genauigkeit**  
Klasse 2,5

**Anzeigebereiche**  
0 / 18 bar, 0 / 80 bar oder 0 / 250 bar

## Verwendungsbereiche

ruhende Belastung: 75% vom Skalenendwert  
dynamische Belastung: 30-65% vom Skalenendwert  
kurzzeitig: Skalenendwert;  
Manometer mit Messbereich 0/250 bar:  
überdrucksicher bis 300 bar

## Temperaturbeständigkeit

Umgebungstemperatur: -20 / +60 °C  
Messstofftemperatur: max. +60 °C

## Standardausführung

### Anschluss

1.4571, unten (Standard) oder rückseitig mittig (rm),  
G 1/8 B (Standard) oder 1/4" NPT

### Rohrfeder

1.4571, Schutzgasschweißung,  
Messbereiche 0/18 bar und 0/80 bar in Kreisform,  
Messbereich 0/250 bar in Schraubenform

### Zeigerwerk

CrNi-Stahl

### Zifferblatt

Aluminium weiß, Skalierung schwarz

### Zeiger

Aluminium schwarz

### Gehäuse

1.4301

### Sichtscheibe

Polycarbonat, eingeklipst, zur Kontaktverstellung drehbar

### Sicherheitsmerkmale

Anschluss unten: Entlastungsöffnung mit Ausblasboden in der Gehäuserückwand (Bauart geprüft nach DIN EN 562) (NAMUR), von innen auf die Sichtscheibe aufgeklebt, Fabrikat Turck, KEMA 01 ATEX 1264X; Schaltpunkt gekennzeichnet durch grüne Marke in der Sichtscheibe; die Verstellung des Kontaktes erfolgt durch Drehen der Sichtscheibe über einen Einstellbereich von 45°, beginnend beim Anfangspunkt der Skala;  
Anschluss rücks.: Druckentlastungsöffnung Ø 13 mm am Gehäuseumfang oben, Blow-out-Stopfen zur Innendruckkompensation belüftbar;

Ausführung öl- und fettfrei; mit trockener Luft justiert; Heliumlecktest

### Grenzsinalgeber

Einfach-Induktivkontakt, Schlitzinitiator nach EN/ICE 60947-5-6 (NAMUR), von innen auf die Sichtscheibe aufgeklebt, Fabrikat Turck, KEMA 01 ATEX 1264X; Schaltpunkt gekennzeichnet durch grüne Marke in der Sichtscheibe; die Verstellung des Kontaktes erfolgt durch Drehen der Sichtscheibe über einen Einstellbereich von 45°, beginnend beim Anfangspunkt der Skala;

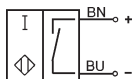
Nennbetriebsspannung: 8,2 V DC (Gleichspannung)

Stromaufnahme: aktive Fläche frei  $\geq 3,2$  mA  
aktive Fläche bedeckt  $\leq 1,0$  mA

Schaltfrequenz: 2500 Hz

Schalthysterese: 0,08...0,25 mm

Klemmenbelegung: BN (braun) = +  
BU (blau) = -

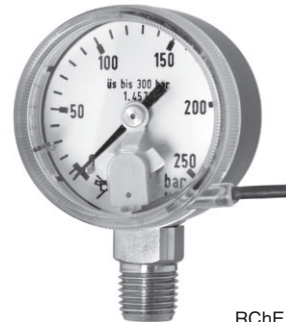


Schaltfunktion: I-1 (öffnet bei fallendem Druck, Arbeitsstromprinzip)

Elektromagnetische Verträglichkeit (EMV): nach EN 60947-5-2

### Elektrischer Anschluss

1,5 m Anschlusskabel zweiadrig (2 x 0,14 mm<sup>2</sup>, blau ummantelt), mit Zugentlastung



RChE 50-3, 250 bar, I1,  
hier mit Anschluss 1/4" NPT

## Sonderausführungen u.a.

- Anschlussgewinde G 1/8 B oder 1/8" NPT, andere auf Anfrage
- Drosselschraube im Eingangskanal CrNi-Stahl
- Reinstgasausführung, ECD-Qualität, mit
  - Außengewinde NPT oder
  - Reinstgasanschluss unten (rückseitig auf Anfrage) mit Überwurfutter (1.4301) und einteiligem Stutzen aus 1.4404, passend für VCR®-Verbindungen, Eingangskanal mit erhöhter Oberflächengüte
- andere Anzeigebereiche auf Anfrage
- Sonderskalen wie beispielsweise Doppelskalen u.a.

## Zubehör

Für den Einsatz von Induktivkontakten wird eine Nachschalt-einheit benötigt.

Für die Herstellung eines eigensicheren Stromkreises empfehlen wir unseren Trennschaltverstärker Typ KFA6-SR2-Ex1, Bestell-Nummer: **Z-129004**.

## Bestellangaben (Typenaufbau):

Bitte geben Sie in Ihrer Bestellung an:

Grundtyp und Nenngröße:	<b>RChE 50</b>
Bestellkennzahl für Material der messstoffberührten Teile:	<b>- 3</b>
Kennbuchstaben für Gehäusebauform:	vergl. Rückseite; Standard = Anschluss unten, ohne zusätzliche Kennbuchstaben, Anschluss rücks.mittig = <b>rm</b>
Anzeigebereich:	<b>0/18 bar, 0/80 bar oder 0/250 bar</b>
Anschlussgewinde:	<b>G 1/4 B (Standard) oder 1/4" NPT, andere siehe oben</b>
Schaltfunktion des Grenzsinalgebers:	<b>I1 (fallend öffnend)</b>
Sonderheiten:	(siehe oben)

### Beispiele für Bestelltexte:

- RChE 50-3, 0/18 bar, G 1/4 B, I1
- Position 1: RChE 50-3, 250 bar, 1/4" NPT, I1  
Position 2: Z-129004 (Trennschaltverstärker KFA6-SR2-Ex1.W)



**ARMATURENBAU GmbH**

Manometerstraße 5 • D-46487 Wesel - Ginderich  
Tel.: (0 28 03) 91 30 - 0 • Fax: (0 28 03) 10 35  
armaturenbau.de • mail@armaturenbau.de



Tochterfirma und Vertrieb Ost

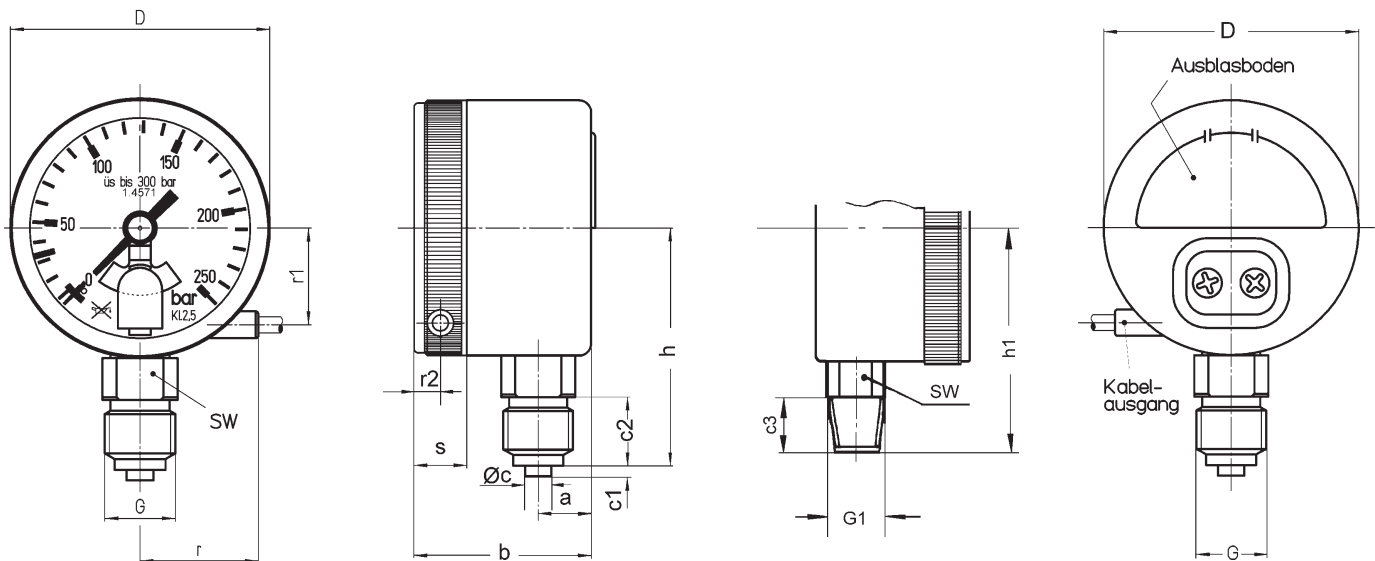
**MANOTHERM Beierfeld GmbH 1231-9.2**

Am Gewerbepark 9 • D-08340 Beierfeld  
Tel.: (0 37 74) 58 - 0 • Fax: (0 37 74) 58 - 545  
manotherm.de • mail@manotherm.de

# Maßzeichnungen, Maße und Masse

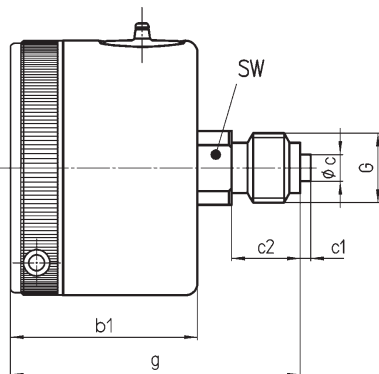
## Anschluss unten

(ohne zusätzlichen Kennbuchstaben)



## Anschluss rückseitig mittig

Kennbuchstaben: **rm**



## Maße (mm) und Masse (kg)

Nenngröße (NG)	a	b	b1	c	c1	c2	c3	D	G	G1	g	h±1	h1±1	r	r1	r2	s	SW	Masse (ca.)
50	10	33,5	35	5	2	13	13	48,5	G ¼ B	¼" NPT	56	45	45	22	18	5	10	14	0,100

Unsere Geräte werden ständig weiterentwickelt, daher Änderungen vorbehalten.