

МАНОМЕТР С ТРУБЧАТОЙ ПРУЖИНОЙ

Манометры по американскому стандарту
без (RPG) и с наполнением корпуса (RPGG)

класс 0,5 ТИПЫ

RPG 4 1/2"
RPGG 4 1/2"

Область применения

Для газообразных и жидких, агрессивных, не вязких и не кристаллизующихся измеряемых сред, манометры разработаны специально по американским стандартам для химической и нефтяной промышленности.

Номинальный диаметр (НД)

4 1/2"

Точность

± 0,5% (класс точности 2A в соответствии с ASME B40.1)

Диапазон измерений (EN или ASME)

от 0...0,6 до 0...1000 или 0...10 до 0...15000 psi, а также вакуум- и мановакуумметрические диапазоны измерений

Рабочая нагрузка

статическая: до конечного значения шкалы
переменная: 0,9 x конечного значения шкалы
кратковременно: 1,3 x конечного значения шкалы

Температура

окружающей среды: -40 / +60 °C

с глицериновым наполнителем -20 / +60 °C

наполнитель - специальное масло -40 / +60 °C

измеряемой среды: макс. +100 °C,

Температурное воздействие

При отклонении температуры на каждые 10 °C от нормальной температуры +20 °C дополнительная погрешность составляет не более 0,4%

Вид защиты

IP 65 (EN 60529 / IEC 529)

Стандартное исполнение

RPG = исполнение под заполнение или

RPGG = заполненное исполнение, наполнитель - глицерин

Штуцер

радиальный, 1/2" NPT, нержавеющая сталь 1.4571

Трубчатая пружина

нержавеющая сталь 1.4571, аргоно-дуговая сварка

- до 40 бар или 600 psi = пружина Бурдона простая
- от 60 бар или 800 psi = пружина Бурдона полуторавитковая

Механизм

нержавеющая сталь

Циферблат

алюминий белого цвета,
надписи черного цвета

Стрелка

стрелка из алюминия, черного цвета, с корректором нуля

Корпус и кольцо

РВТР (термопластичный материал), черного цвета, не горюч и ударопрочен, класс пожарной безопасности UL 94 VO
Корпус с встроенным задним фланцем.

Замечания по безопасности

Безопасное исполнение (аналогичное S3 в соответствии с EN 837-1) с прочной разделительной стенкой между измерительной системой и циферблатом, и с откидывающейся задней стенкой; при образовании давления в корпусе задняя стенка полностью (по всему периметру) откидывается назад.

Откидывающаяся задняя стенка

РВТР, черного цвета

Мембрана выравнивания давления

Эластичная резина (манометр может быть заполнен на объекте глицерином без дополнительного оборудования и приспособлений)

Стекло

безопасное многослойное стекло (толщина 4 мм)



Специальные исполнения (среди прочего)

- штуцер 1/4" NPT или G 1/2 B, другая присоединительная резьба по запросу;
- детали, контактирующие с измеряемой средой из монеля, условное обозначение: -6;
- дроссельный винт во входном отверстии из нержавеющей стали или из монеля;
- наполнитель - силиконовое масло, другой - по запросу;
- специальные шкалы, например, двойные, температурные шкалы для манометров холодильных машин, точная градуировка (с ножевидной стрелкой);
- диапазоны измерений 0,2 - 1 бар или 3 - 15 psi;
- диапазоны измерений 1600 бар и 2500 бар или 20000 psi, 30000 и 35000 psi с классом точности 1,0 (EN);
- исполнения для кислорода, без масла и смазки;
- особый вид присоединения или установки;
- дополнительное электрическое оборудование - по запросу;
- комплектующие элементы для монтажа на щитах - по запросу;
- исполнение Glo-Gauge со светящимся циферблатом и рефлектирующей стрелкой.

Текст заказа:

Пожалуйста, укажите при заказе:

Основной тип: **RPG 4 1/2"** = незаполненный (исполнение под заполнение)
RPGG 4 1/2" = заполненный наполнитель - глицерин (другое - см. выше)

Усл. обозначения:

для материала деталей, контактирующих с измеряемой средой: стандартно = нерж. сталь 1.4571= - 3 (другое - см. выше)

Диапазон измерений: по EN 837-1 или ASME, напр., 0/60 psi или 0 - 4 бар или 600 psi

Штуцер: 1/2" NPT (= стандартно) или другая (см. выше)

Особенности: (см. выше)

Пример текста заказа:

- RPG 4 1/2" - 3, 0/6 бар, G 1/2 B
- RPGG 4 1/2" - 6, 2000 psi, 1/2" NPT, дроссельный винт из монеля



ARMATURENBAU GmbH

Manometerstraße 5 • D-46487 Wesel - Ginderich
Tel.: (0 28 03) 9130 - 0 • Fax: (0 28 03) 10 35
armaturenbau.com • mail@armaturenbau.com



Дочерняя фирма и сбыт на Восточную Германию и Европу

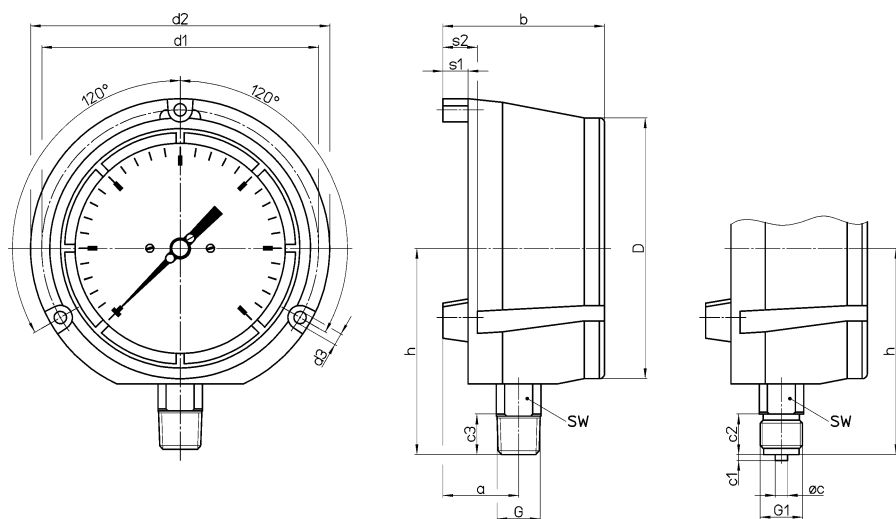
MANOTHERM Beierfeld GmbH

Am Gewerbepark 9 • D-08340 Beierfeld
Tel.: (0 37 74) 58 - 0 • Fax: (0 37 74) 58 - 545
manotherm.com • mail@manotherm.com

1401
12/02

Формы корпуса, размеры и вес

Штуцер радиальный
(без усл. обозначений)



Размеры (мм) и масса (кг)

НД	a	b	c	c1	c2	c3	D	d1	d2	d3	G	G1	h	s1	s2	SW	Вес (прибл.)	
																	RPG	RPGG
4 1/2 "	37,5	80	6	3	20	19	129	137	148	6,1	1/2" NPT	G 1/2 B	102	12,5	17	22	0,85	1,25

НД = Номинальный диаметр