

ОБРАЗЦОВЫЕ МАНОМЕТРЫ С ТРУБЧАТОЙ ПРУЖИНОЙ

ТИПЫ
RFB
RFBG

стальной корпус с байонетовым кольцом,
без (RFB) или с наполнением корпуса

Класс 0,6 EN НД 160
250
0,5(2A) американский стандарт

Данный проспект содержит всю существенную информацию о поставляемых исполнениях манометров типа RFB или RFBG с рекомендациями по формированию текста заказа. Подробная информация о преимуществах, применении, технических характеристиках и диапазонах измерения по EN всех поставляемых типах манометров с трубчатой пружиной класса 0,6 (или 0,5 = класс 2A по американскому стандарту) представлена в обзоре 2000.



RFB 160 -1 RFBG 250 -3 ОСНОВНЫЕ ТИПЫ

• RFB

- манометры с простой пружиной Бурдона
- класс 0,6 (точность измерений $\pm 0,6\%$ от конечн. знач. шкалы) по EN 837-1¹⁾ или 0,5 (класс 2A) по ASME²⁾
- корпус и байонет. кольцо из стали
- штуцер радиальный или осевой смещенный, G 1/2 B
- механизм латунь/мельхиор (Ms/Ns), до 0/1,6 или -1/1,5 бар включительно - на камнях
- инструментальное стекло¹⁾
- вид защиты IP 54 (EN 60529 / IEC 529)
- диапазоны измерений в зависимости от исполнения, см. таблицу, от 0/0,6 бар до 0/1600 бар (EN)³⁾

• RFBG (кроме НД 250)

- то же, но с глицериновым наполнителем (начиная только с 0/2,5 бар), с завинчивающимся Blow-out
- вид защиты IP 65 (EN 60529/IEC 529)
- Ø-корпуса (НД) 160 или 250
- детали, контактирующие с измеряемой средой, по выбору:
 - 1 латунь/бронза или латунь/сталь улучшенного качества
 - 3 нерж. сталь 1.4571

Текст заказа

Пожалуйста, укажите при заказе:

Основной тип RFB = незаполненный
RFBG = заполненный глицерином, только для НД 160

Номинальный диаметр 160 или 250

Усл. обозначение материала деталей, контактирующих с измеряемой средой -1 или -3 (см. слева) формы корпуса НД 160: r, Rh, rRh, Fr, rFr или rBFr (кольцо из нерж. стали, незаполнен) НД 250: Rh (см. на обороте; стандарт = штуцер радиальный = без усл. обозначений)

Усл. обозначение в соответствии с EN 837-1, напр., 0/6 бар, -1/0 или -1/+9 бар

Диапазон измерений см. Специальные исполнения

Особенности: **Пример текста заказа:** RFB 160-1, rFr, 6 бар
RFB 250-1, -1/+9 бар, 1/2" NPT

Специальные исполнения (среди прочего)

- Надпись на циферблате: „Accuracy .5%“ или „class 0.5%“, по желанию дополнительно - „Test Gauge“²⁾
- точность измерений $\pm 0,25\%$ (класс 3A) по американскому стандарту (ASME)¹⁾;
- байонетовое кольцо или передний фланец из нержавеющей стали;
- передний фланец без крепежных накладок для заполненного исполнения, фронтальное кольцо с крепежными накладками для незаполненного исполнения (FrL);
- механизм из нержавеющей стали (на камнях);
- штуцер M20x1,5, 1/2" NPT, 1/4" NPT, другие резьбы - по запросу;
- дроссельный винт во входном отверстии из латуни или из нержавеющей стали;
- стекло акриловое или многослойное безопасное;
- отверстие разгрузки давления Ø 25мм в задней стенке корпуса (только для незаполненных приборов);
- зеркальная шкала для считывания показаний без влияния паралакса;
- специальные шкалы, напр., двойные psi/бар;
- стрелка максимального давления, переставляемая без снятия акрилового стекла (начиная с 0/2,5 бар, только для НД 160);
- манометры для диапазона измерений 0,2-1 бар или 3-15 psi;
- специальный вид присоединения или установки, напр., под углом 90° направо, при взгляде с лицевой стороны;
- с отверстием для выпуска воздуха на конце пружины Бурдона (только для незаполненных приборов);
- детали, контактирующие с измеряемой средой из монеля (напр., RFB 160-6) до 0/400 бар
- диапазон измерений от 100 бар, исполнение -1: - пружина Бурдона простая, спец. сталь, просверлена, с улучшенными качествами, соединение резьбовое

Дополнительное электрическое оборудование

Встраивание дополнительного электрического оборудования, см. проспекты рубрики 9, возможно с некоторыми ограничениями.

Основной тип	Диапазон измерений (бар) ³⁾	Чувствительный элемент (форма и материал)
RFB 160-1 RFBG160-1 RFB 250-1	0,6 до 600	до 16 пружина Бурдона простая, бронза, пайка мягким припоем от 25 пружина Бурдона простая, бериллиевая бронза, пайка твердым припоем от 100 пружина Бурдона полуторавитковая, нерж. сталь, аргоно-дуговая сварка
RFB 160-3 RFBG160-3 RFB 250-3	0,6 до 1600 ¹⁾ 30000psi)	до 25 пружина Бурдона простая, нерж. сталь, аргоно-дуговая сварка от 60 пружина Бурдона полуторавитковая, нерж. сталь аргоно-дуговая сварка от 600 пружина Бурдона полуторавитковая, сплав NiFe аргоно-дуговая сварка

¹⁾ 1600 бар и 30.000 psi с многослойным безопасным стеклом и отверстием разгрузки давления Ø 25мм в задней стенке корпуса только для класса 0,5% (accuracy grade 2A по американским стандартам)

²⁾ стандартно образцовые манометры выпускаются с надписью на циферблате EN 837-1, Kl. 0,6. (Класс 0,5 в EN не предусмотрен. По американскому стандарту (ASME) наши приборы с точностью $\pm .5\%$ f.s. соответствуют классу 2A. Надписи на шкале по ASME не предусмотрены. Пожалуйста укажите при заказе, что на циферблате не должно быть надписей (Kl. 0,5, без надписи на циферблате). По желанию можно сделать надписи Accuracy .5% или class 0.5, а также Test Gauge.

³⁾ также соответств. вакуум- и мановакуумметрические диапазоны



ARMATURENBAU GmbH
Manometerstraße 5 • D-46487 Wesel - Ginderich
Tel.: (0 28 03) 9130 - 0 • Fax: (0 28 03) 10 35
armaturenbau.com • mail@armaturenbau.com

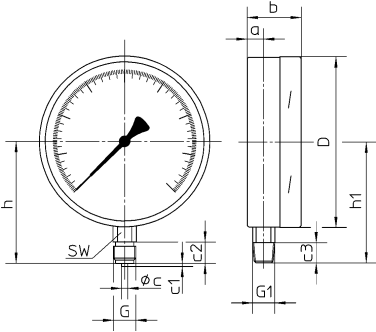


Дочерняя фирма и сбыт на Восточную Германию и Европу
MANOTHERM Beierfeld GmbH
Am Gewerbepark 9 • D-08340 Beierfeld
Tel.: (0 37 74) 58 - 0 • Fax: (0 37 74) 58 - 545
manotherm.com • mail@manotherm.com

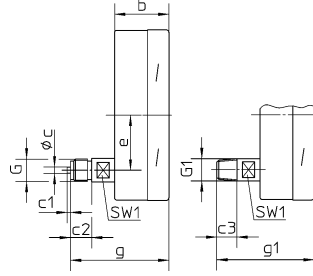
2101
12/02

Формы корпуса, условные обозначения, размеры и вес.

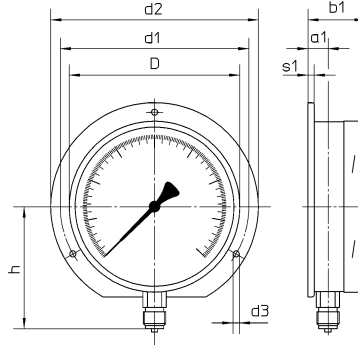
Штуцер радиальный
без усл. обозначений



Штуцер осевой смещенный¹⁾
Усл. обозначение **r**



Штуцер радиальный
Задний фланец²⁾
Усл. обозначение **Rh**

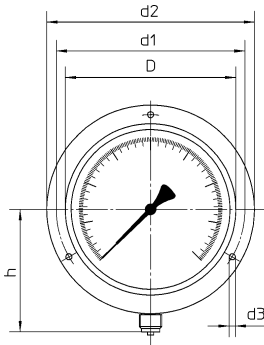


Штуцер осевой
Задний фланец¹⁾
усл. обозначение **rRh**



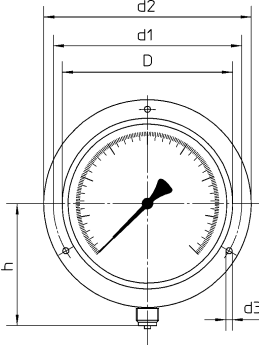
Штуцер радиальный
Передний фланец¹⁾
Усл. обозначение **Fr**

для незаполненного
исполнения:



передний фланец
жесткого крепления с
продолговатыми отвер-
стиями и накладным
кольцом

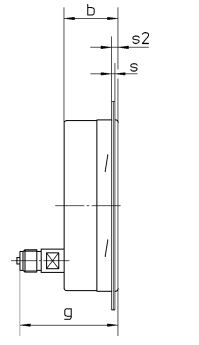
для заполненного
исполнения:



приваренные к корпусу
крепежные накладки
и съемный передний
фланец (FrL)

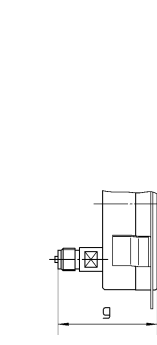
Штуцер осевой смещенный
Передний фланец¹⁾
Усл. обозначение **rFr**

для незаполненного
исполнения:



передний фланец
жесткого крепления с
продолговатыми отвер-
стиями и накладным
кольцом

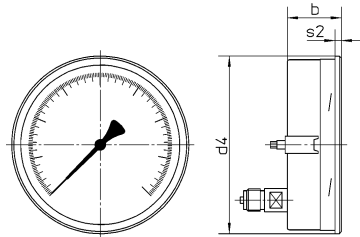
для заполненного
исполнения:



приваренные к корпусу
крепежные накладки
и съемный передний
фланец (FrL)

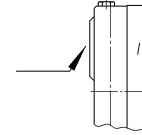
Штуцер осевой смещенный
Передний фланец с крепежными скобами
Усл. обозначение **rBFr**

Только для НД160, незаполненное исполнение



Отверстия для безопасности
Blow-out завинчивающийся
RFBG 160

Blow-out
RFB 160 Ø 25,4 мм
RFB 250 Ø 25,4 мм



Размеры (мм) и масса (кг)

НД	D	a	a1	b	b1	c	c1	c2	c3	d1	d2	d3	d4	e	g	g1
160	161	15,5	19	51	54	6	3	20	19	178	196	5,8	167	52	92,5	91,5
250	251		17,5	55	57					270	285		-		97	96

НД	G	G1	h	h1	s	s1	s2	s3	SW	SW1	Вес(прибл.) кг	
											RFB	RFBG
160	G 1/2 B	1/2" NPT	115	114	2	6	6	1	22	17	1,100	1,950
250			165	164	-	2	-	-			2,100	-

НД = Номинальный диаметр

¹⁾ не для НД250

²⁾ НД 250 с крепежными накладками

Наши приборы постоянно совершенствуются, поэтому мы оставляем за собой право на изменения