

# ОБРАЗЦОВЫЕ МАНОМЕТРЫ С ТРУБЧАТОЙ ПРУЖИНОЙ типы RFSch RFSchG

безопасное исполнение, корпус с байонетовым кольцом из нержавеющей стали без (RFSch) или с наполнением корпуса (RFSchG)

Класс 0,6 НД 160  
0,5 америк. стандарт

типы  
**RFSch**  
**RFSchG**

Данный проспект содержит всю существенную информацию о поставляемых исполнениях манометров типа RFSch или RFSchG с рекомендациями по формированию текста заказа. Подробная информация о преимуществах, применении, технических характеристиках и диапазонах измерения по EN всех поставляемых типах манометров с трубчатой пружиной класса 0,6 представлена в обзоре 2000.

## RFSch -1 RFSchG 160 -3 ОСНОВНЫЕ ТИП

- **RFSch**
  - манометры с пружиной Бурдона простой и полуторавитковой
  - кл. 0,6(точность измерений  $\pm 0,6\%$  от конечн. знач. шкалы) по EN 837-1<sup>1)</sup> или 0,5 (класс 2A) по ASME<sup>2)</sup>
  - безопасный корпус и байонет. кольцо из нерж. стали (1.4301)
  - прочная разделительная стенка из нержавеющей стали (1.4301)
  - откидывающаяся назад задняя стенка из нержавеющей стали (1.4301)
  - штуцер радиальный G 1/2 B
  - механизм из нерж. стали на камнях
  - стекло многослойное безопасное 6 мм (обозначение SAFETY GLASS)
  - вид защиты IP54 (EN 60529/IE 529)
  - диапазоны измерений в зависимости от исполнения, см. таблицу, от 0/0,6 до 0/1600 бар (EN 837 - 1)<sup>3)</sup>
- **RFSchG**
  - то же, но с глицериновым наполнителем (начиная только с 0/2,5 бар)
  - вид защиты IP 65 (EN 60529/IEC 529)
  - Ø-корпуса (НД) 160
  - детали, контактирующие с измеряемой средой, по выбору:
    - 1 латунь/бронза или латунь/сталь улучшенного качества
    - 3 нерж. сталь 1.4571

Прибор отвечает требованиям Правил безопасности производства и обеспечивает повышенную безопасность для наблюдателя благодаря:

- прочной разделительной стенке между измерительной системой и циферблатом
- и откидывающейся назад задней стенке.

При образовании давления в корпусе задняя стенка полностью (по всему периметру) откидывается назад. Приборы с диапазоном измерений 0/0,6 до 0/1000 бар проверены в соответствии с требованиями EN 837-1, S3 и поставляются с обозначением © EN 837-1.



RFSch 160-3, 0/16 бар, G 1/2 B

### Текст заказа

Пожалуйста, укажите при заказе:

Основной тип RFSch = незаполненный  
RFSchG = заполненный глицерином

Номинальный диаметр (НД) 160

Усл. обозначение деталей, контактирующих с измеряемой средой: -1 или -3 (см. слева)

Усл. обозначение формы корпуса; Rh или Fg (см. на обороте, стандарт = штуцер радиальный = без дополнительных обознач.)

Диапазон измерений в соотв. с EN 837-1, напр., 0/6 бар, -1/0 или -1/+9 бар

Особенности: см. Специальные исполнения

### Пример текста заказа:

RFSch 160-1, 6 бар  
RFSchG 160-3, -1/+9 бар, 1/2" NPT

### Специальные исполнения (среди прочего)

- штуцер M 20x1,5, 1/2"NPT, 1/4"NPT, другая резьба - по запросу;
- дроссельный винт во входном отверстии из латуни или из нержавеющей стали;
- надпись на циферблате „Accuracy .5%“ или „class 0,5“, по желанию - „Test Gauge“<sup>2)</sup>;
- точность  $\pm 0,25\%$  (Grade 1A) по американскому стандарту (ASME)<sup>1)</sup>;
- зеркальная шкала для считывания показаний без влияния паралакса;
- специальные шкалы, напр., двойные psi /бар;
- стрелка макс. давления, переставляемая без снятия акрилового стекла (начиная с 0/2,5 бар) - по запросу;
- манометры для диапазона измерений 0,2-1 бар или 3-15 psi;
- специальный вид присоединения или установки, напр., под углом 90° направо;
- с устройством для выпуска воздуха на конце пружины Бурдона (только для незаполненных приборов);
- детали, контактирующие с измеряемой средой из монеля (усл. обозн. -6) до диапазона измерений 0/400 бар;
- исполнение для кислорода, без масла и смазки с дроссельным винтом.
- диапазон измерений от 100 бар, исполнение -1: - пружина Бурдона простая, спец. сталь, просверлена, с улучшенными качествами, соединение резьбовое

### Дополнительное электрическое оборудование

Встраивание дополнительного электрического оборудования возможно с некоторыми ограничениями.

| Основной тип                              | Диапазон измерений (бар) <sup>3)</sup>               | Чувствительный элемент (форма и материал)  |
|---|--|--|
| RFSchG160-1<br>RFSch 250-1                | 0,6 до 600   | до 16 пружина Бурдона простая, бронза, пайка мягким припоем<br>от 25 пружина Бурдона простая, бериллиевая бронза, пайка твердым припоем<br>от 100 пружина Бурдона полуторавитковая, нерж. сталь, аргонно-дуговая сварка        |
| RFSch 160-3<br>RFSchG160-3<br>RFSch 250-3 | 0,6 до 1600 <sup>1)</sup><br>30000psi) <sup>1)</sup> | до 25 пружина Бурдона простая, нерж. сталь, аргонно-дуговая сварка<br>от 60 пружина Бурдона полуторавитковая, нерж. сталь аргонно-дуговая сварка<br>от 600 пружина Бурдона полуторавитковая, сплав NiFe аргонно-дуговая сварка |

<sup>1)</sup> 1600 бар и 30.000 psi только класс  $\pm 0,5$  (Grade 2A) по американскому стандарту стандартно образцовые манометры выпускаются с надписью на циферблате EN 837-1, Kl. 0,6. (Класс 0,5 в EN не предусмотрен.)

<sup>2)</sup> По американскому стандарту (ASME) наши приборы с точностью  $\pm 0,5\%$  f.s. соответствуют классу 2A. Надписи на шкале по ASME не предусмотрены. Пожалуйста, укажите при заказе, что на циферблате не должно быть надписей (Kl. 0,5, без надписи на циферблате). По желанию можно сделать надписи Accuracy .5% или class 0,5, а также Test Gauge.

<sup>3)</sup> также соответств. вакуум- и мановакуумметрические диапазоны



**ARMATURENBAU GmbH**  
Manometerstraße 5 • D-46487 Wesel - Ginderich  
Tel.: (0 28 03) 9130 - 0 • Fax: (0 28 03) 10 35  
armaturenbau.com • mail@armaturenbau.com

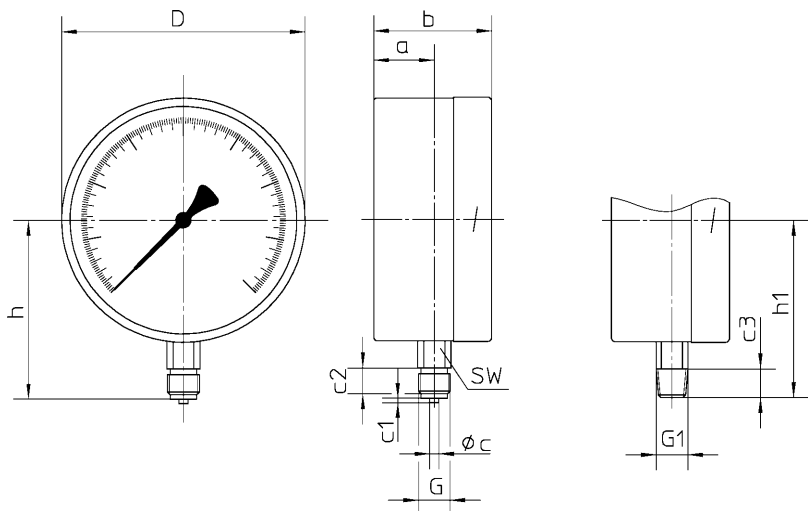


Дочерняя фирма и сбыт на Восточную Германию и Европу  
**MANOTHERM Beierfeld GmbH**  
Am Gewerbepark 9 • D-08340 Beierfeld  
Tel.: (0 37 74) 58 - 0 • Fax: (0 37 74) 58 - 545  
manotherm.com • mail@manotherm.com

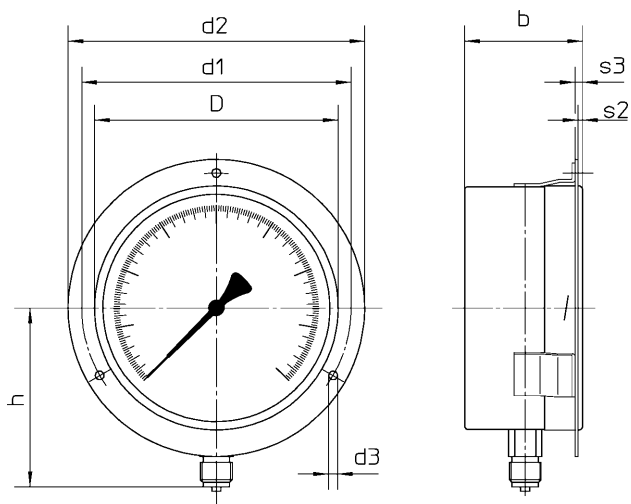
**2600**  
12/02

## Формы корпуса, условные обозначения, размеры и вес.

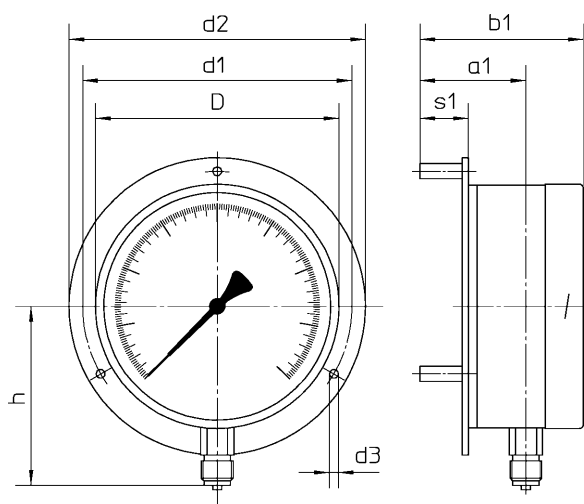
Штуцер радиальный  
без усл. обозначений



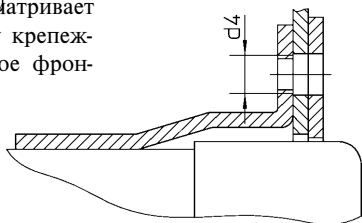
Штуцер радиальный  
Передний фланец  
(с крепежными накладками)  
Усл. обозначение **Fr**



Штуцер радиальный  
Задний фланец  
Усл. обозначение **Rh**



Исполнение **Fr** предусматривает приваренные к корпусу крепежные накладки и съемное фронтальное кольцо.



Исполнение **Rh** поставляется с тремя втулками, позволяющими крепление с зазором от стены.

Размеры (мм) и масса (кг)

| НД  | a  | a1 | b  | b1  | c | c1 | c2 | c3 | D   | d1  | d2  | d3  | d4 | G       | G1       | h±1 | h1±1 | s1 | s2 | s3 | SW |
|-----|----|----|----|-----|---|----|----|----|-----|-----|-----|-----|----|---------|----------|-----|------|----|----|----|----|
| 160 | 40 | 70 | 78 | 108 | 6 | 3  | 20 | 19 | 161 | 178 | 196 | 5,8 | M5 | G 1/2 B | 1/2" NPT | 115 | 117  | 32 | 3  | 5  | 22 |

НД = Номинальный диаметр

масса (кг) RFSch 160: 1,500 кг  
RFSchG 160: 2,950 кг