

Doppel-Manometer mit Rohrfeder

Differenzdruck-Manometer mit Rohrfeder

DR
DiR

Auswahl

Die Manometer sind so auszuwählen, dass der höchste im System auftretende Druck nicht höher ist als der Skalenendwert. Die Geräte sind endwertbelastbar, aber nicht überdrucksicher. Um gute Ablesbarkeit des Differenzdruckes, besonders bei Typ DiR zu gewährleisten, sollte der Differenzdruck nicht kleiner als etwa 20% des Skalenendwertes sein. Liegt der Differenzdruck wesentlich niedriger, sind andere Gerätetypen, z.B. mit Plattenfeder messsystem oder mit zwei Rohrfedern und einem Zeiger (DiRZ 160), besser geeignet.

Aufbau

Die Geräte sind mit zwei unabhängig voneinander arbeitenden Rohrfeder messsystemen ausgestattet. Jedes System hat einen eigenen Druckanschluss. Die Anschlüsse sind mit + und - gekennzeichnet (+ für den höheren Druck, - für den niedrigeren Druck). Beide Drücke werden auf ein Doppelzeigerwerk mit zwei konzentrisch ineinander gelagerten Zeigerwellen übertragen.

Doppel-Manometer Typ DR

- die Drücke werden getrennt mit je einem Zeiger angezeigt
- die Druckdifferenz kann rechnerisch ermittelt werden
- schwarzer Zeiger = Druckanzeiger für + Zapfen
- roter Zeiger = Druckanzeiger für - Zapfen

Differenzdruck-Manometer Typ DiR

- Zifferblatt mit Doppelskala bar/mWS für die Ablesung des in jedem System herrschenden Druckes
- zusätzliche drehbare Skalenscheibe bar/mWS als direkte Plus- und Minus-Differenzdruckanzeige (je 50% des Anzeigebereiches)
- schwarzer Schneidenzeiger = Druckanzeige für + Zapfen
- roter Zeiger (an der drehbaren Skalenscheibe) = Druckanzeige für - Zapfen

Verwendungsbereiche

bei ruhender Belastung: Skalenendwert
bei dynamischer Belastung: 0,9 x Skalenendwert
maximale Belastung: Skalenendwert

Temperaturbeständigkeit

Lagertemperatur: -40 bis +70 °C
Umgebungstemperatur: -40 bis +60 °C
Messstofftemperatur: Typ -3: +100 °C
Typ -1: + 60 °C Weichlötung
+100 °C Hartlötung

Temperatureinfluss

Weichen die Betriebstemperaturen des Messsystems (Messorgan und Zeigerwerk) von der Referenztemperatur ab, entstehen zusätzliche Abweichungen der Anzeige. Diese können gemäß EN 837-1 bis zu 0,4 % der Messspanne pro 10 K betragen.



Standardausführungen

Genauigkeit (EN 837-1)

Klasse 1,6 je Messsystem

Gehäuse

Polyamid 6 B mit Übersteckring Stahl schwarz

Gehäuse-Schutzart (EN 60 529 / IEC 529)

IP 43

Nenngrößen

100, 160 (mm)

Messstoffberührte Teile

Typ -3: Anschlüsse: CrNi-Stahl 1.4571,
Rohrfedern: CrNi-Stahl 1.4571,
Schutzgasschweißung,
≤ 60 bar Kreisform,
≥ 100 bar Schraubenform

Typ -1: Anschlüsse: Messing,
Rohrfedern: ≤ 60 bar Bronze, Weichlötung, Kreisform
≥ 100 bar CrNi-Stahl 1.4571, Hartlötung,
Schraubenform

Gehäusebauform

Verbindung Anschluss: verschraubt
Lage des Anschlusses: unten parallel hintereinander
Befestigungsvorrichtung: ohne, optional Befestigungsrand
vorn (Fr) / hinten (Rh), siehe Seite 2

Anzeigebereiche (EN 837-1)

0-0,6 bar bis 0-600 bar bei NG 100
0-1 bar bis 0-600 bar bei NG 160

Fortsetzung auf Seite 2



Vertrieb und Export Süd, West, Nord

ARMATURENBAU GmbH

Manometerstraße 5 • D-46487 Wesel - Ginderich
Tel.: (0 28 03) 91 30-0 • Fax: (0 28 03) 10 35
armaturenbau.de • mail@armaturenbau.com

Tochterfirma, Vertrieb und Export Ost

MANOTHERM Beierfeld GmbH

Am Gewerbepark 9 • D-08344 Grünhain-Beierfeld
Tel.: (0 37 74) 58-0 • Fax: (0 37 74) 58-545
manotherm.de • mail@manotherm.com

5100
06/08

Fortsetzung von Seite 1

Standardausführungen

Prozessanschlüsse

2 x G 1/2 B

Kennzeichnung mit + (höherer Druck) und - (niedrigerer Druck)

Sichtscheibe

Instrumentenglas

Zeigerwerk

Messing/Neusilber

Zifferblatt

Aluminium weiß, Skalierung schwarz

Zeiger

Aluminium schwarz, zweiter Zeiger rot lackiert

Bestellangaben, Standard-Anzeigebereiche, Optionen:

siehe Seite 3

Sonderausführungen und weitere Optionen u. a.

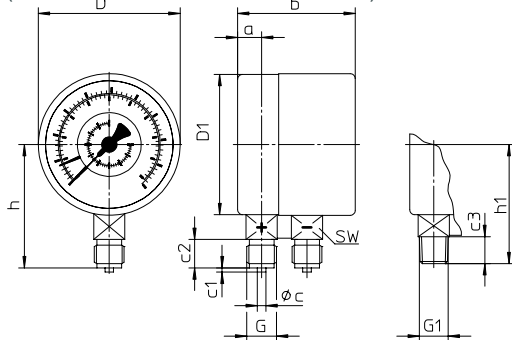
- Sonderjustage, andere Anzeigebereiche, andere Messeinheiten auf Anfrage
- Einbaulage abweichend von senkrecht (90°) auf Anfrage
- Anschlusslage radial bei 3 Uhr, 9 Uhr oder 12 Uhr oder andere auf Anfrage
- GOST-Ausführung für Russland, Ukraine, Kasachstan

Gehäusebauformen, Kennbuchstaben, Maße, Masse

Prozessanschlüsse unten, parallel hintereinander

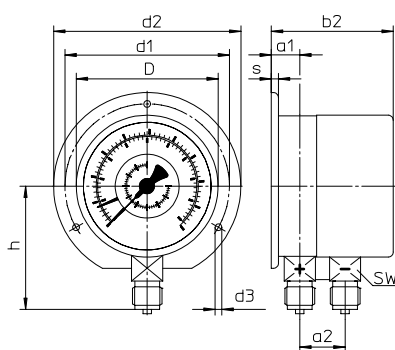
ohne Befestigungsvorrichtung

(ohne zusätzlichen Kennbuchstaben)



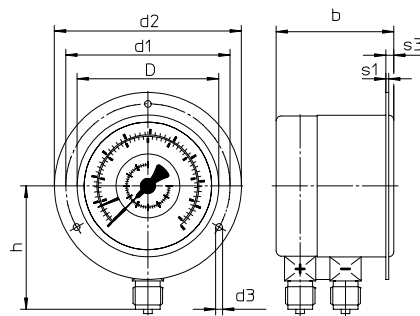
mit Befestigungsrand hinten

Kennbuchstaben: Rh



mit Befestigungsrand vorne (Frontring)

Kennbuchstaben: Fr



empfohlener Tafeldurchbruch

NG 100: Ø 104 ± 0,5 mm

NG 160: Ø 164 ± 0,5 mm

Maße (mm) und Masse (kg)

NG	a	a1	a2	b	b2	c	c1	c2	c3	D	D1	d1	d2	d3	G	G1	h ±1	h1 ±1	SW	s	s1	s3
100	17	20	32	83	86	6	3	20	19	100	99	116	132	4,8	G 1/2 B M 20 x 1,5	1/2" NPT	87	84	22	5	2	5,5
160	19	21	32	85	87	6	3	20	19	160	159	178	196	5,8	G 1/2 B M 20 x 1,5	1/2" NPT	115	114	22	5	2	5,5

NG	Masse ¹⁾ ca
100	0,75
160	1,10

¹⁾ Angaben für Ausführung ohne Befestigungsvorrichtung

Bestellangaben mit Standard-Anzeigebereichen, Optionen

Messgerätegruppe:	Manometer mit zwei Druckanschlüssen zur Doppel- bzw. Differenzdruckmessung	D
Basis-Ausführung:	Anzeige von 2 Drücken Anzeige von 2 Drücken und Differenzdruckanzeige	R iR
Gehäuse:	mit Übersteckring Stahl schwarz	ohne Kennbuchstaben
Nenngröße:	Gehäuse-Ø 100, 160 (mm)	100, 160
messstoffberührtes Material:	Kupferlegierung CrNi-Stahl	-1 -3
Gehäusebauform/ Montageart:	Anschlüsse unten, parallel hintereinander	ohne Kennbuchstaben
	Befestigungsvorrichtung: ohne	ohne Kennbuchstaben
	Befestigungsrand hinten schwarz	Rh
	Befestigungsrand vorn (Frontring) schwarz	Fr
Anzeigebereiche	-1 – 0,6 bar	
	-1 – 1,5 bar	
	-1 – 3 bar	
	-1 – 5 bar	
	-1 – 9 bar	
	-1 – 15 bar	
	0 – 0,6 bar	
	0 – 1 bar	
	0 – 1,6 bar	
	0 – 2,5 bar	
	0 – 4 bar	
	0 – 6 bar	z. B. 0-6 bar
	0 – 10 bar	
	0 – 16 bar	
	0 – 25 bar	
	0 – 40 bar	
	0 – 60 bar	
	0 – 100 bar	
	0 – 160 bar	
	0 – 250 bar	
	0 – 400 bar	
	0 – 600 bar	
Prozessanschluss:	Standardgewinde G ½ B Optionen: ½" NPT M 20 x 1,5	G ½ B ½" NPT M 20 x 1,5
weitere Optionen:	Frontring verchromt bei Gehäusebauform Fr Spritzwasserschutz (Gummidichtung zwischen Sichtscheibe/Übersteckring) rote Marke auf dem Zifferblatt Sichtscheibe Sicherheitsverbundglas Acrylglas (PMMA) Polycarbonat (PC) Ausblasvorrichtung Ø 1" (25 mm) in der Gehäuserückwand Drosselschraube in den Eingangskanälen Bohrung Ø 0,8 mm der Anschlüsse, bei Typ -1 aus Messing, Bohrung Ø 0,6 mm bei Typ -3 aus CrNi-Stahl Bohrung Ø 0,3 mm Messstellenkennzeichnung mit CrNi-Stahl-Schild (12 mm x 55 mm), Drahtbefestigung mit Klebeschild am Gehäuseumfang	<i>(Bestellung z. Zt. noch im Klartext)</i>
Beispiel:		DiR 100-3 Fr, 0-6 bar, G ½ B

Technische Änderungen und Irrtümer vorbehalten

