

Комбинированные манометры для подвижного состава железных дорог

в соответствии с DIN 38 030:2009-02
с двумя системами измерения

Типы **DRg...Fz**
DRChg...Fz

Применение

Манометры HP 60 тип DRg 60-1 Fz rmBFr,
HP 80 тип DRChg 80-1 Fz rmBFr,
HP 100 тип DRChg 100-1 Fz rmBFr

применяются для измерения двух различных давлений и используются в подвижном составе железных дорог, в первую очередь в тормозных системах. Они соответствуют стандарту DIN 38 030:2009-02.

Приборы поставляются с крепежными скобами для крепления в панелях управления и представляют собой комбинированные приборы с прямой и косвенной подсветкой.

Конструкция

Манометры оснащены двумя работающими независимо друг от друга измерительными системами с трубчатыми пружинами. Каждая система отдельно присоединяется к процессу. Каждый механизм с независимой осью стрелки передает движение трубчатой пружины, вызванное давлением, на соответствующую стрелку.

Стандартное исполнение по DIN 38 030:2009-2

Точность

класс 1,6: HP 60 для каждой системы
класс 1,0: HP 80, 100 для каждой системы

Рабочее положение

70° – 90° (положение при юстировке: 80°)

Корпус

HP 60 оцинкованная сталь
HP 80, 100 нерж. сталь 1.4301
завальцованное кольцо анодированное, черного цвета

Степень защиты корпуса (EN 60529 / IEC 529)

IP 54 для панелей

Устройство выравнивания давления

заглушка Blow-out в задней стенке корпуса

Подсветка

прямая - лампой накаливания BA9s 24 В / 2 Вт и косвенная - внешним источником света через прорези в корпусе

Номинальные размеры

60, 80, 100 (мм)

Детали, контактирующие с измеряемой средой

присоединения: латунь
трубчатые пружины: бронза, пайка мягким припоем, простые

Конструкция корпуса

расположение штуцеров: осевое по центру, параллельно друг другу (rm)
крепежное приспособление: установочная скоба (BFR)

Диапазоны измерения

0-6, 0-10 und 0-12 бар

Присоединение к процессу

HP 60: 2x M 12 x 1,5 с внутренним конусом для обжимного кольца L 6 по DIN EN ISO 8434-1
HP 80, 100: 2x M 16 x 1,5 с внутренним конусом для обжимного кольца L 10 по DIN EN ISO 8434-1

Каждый с дроссельным винтом во входном канальном отверстии с диаметром 0,8 мм. Штуцеры помечены тем же цветом, что и стрелка, к которой они относятся.

Стекло

безбликовое многослойное безопасное

Стрелочный механизм

латунь/мельхиор



Циферблат

алюминий, черный, надписи белого цвета, с нулевым упором (упорный штифт на 0 бар)

Стрелки

две- из алюминия, одна стрелка желтая (RAL 1016), одна стрелка красная (RAL 3026)

Категория безопасности по EN 837-1

S1 измерительный прибор с устройством выравнивания давления

Опции (среди прочего)

- приборы без комбинированной подсветки, т. е. только косвенная или только прямая подсветка
- другие диапазоны измерения, напр., 0-16 бар
- рабочее положение, отличное от 70° - 90°
- присоединение к процессу с обжимным кольцом и накидной гайкой
- другие присоединения к процессу - по запросу
- дроссельный винт из латуни во входном канальном отверстии с диаметром 1,0 мм
- стрелки другого цвета, напр., белого (RAL 9010)
- надписи на циферблате (ZA) в соответствии с заказом, подбор цветов, подходящих к соответствующей стрелке
- цветные маркировки, подходящие к стрелкам
- подсветка светодиодами для рабочих напряжений, превышающих 32 В до макс. 130 В для HP 80 и 100
- светодиодная лампа BA9s 24-32 В, 48-75 В, 110-150 В AC/DC

Текст заказа:

Тип: **DRg 60-1 Fz rmBFr**
DRChg 80-1 Fz rmBFr
DRChg 100-1 Fz rmBFr

Диапазон измерения: **0-6 бар, 0-10 бар, 0-12 бар**

Присоединение

к процессу: **L 6 (HP 60)**
L 10 (HP 80, 100)

Цвет стрелок: ближняя стрелка: **красная или желтая**
дальняя стрелка: **красная или желтая**

Особенности: напр., надписи на циферблате (ZA), другое рабочее положение и проч. (см. выше)

Пример для текста заказа:

• DRChg 80-1 Fz rmBFr, 0-12 бар, L 10,
ближняя стрелка - красная, дальняя - желтая



ARMATURENBAU GmbH
Manometerstraße 5 • D-46487 Wesel - Ginderich
Tel.: (0 28 03) 91 30-0 • Fax: (0 28 03) 10 35
armaturenbau.de • mail@armaturenbau.de



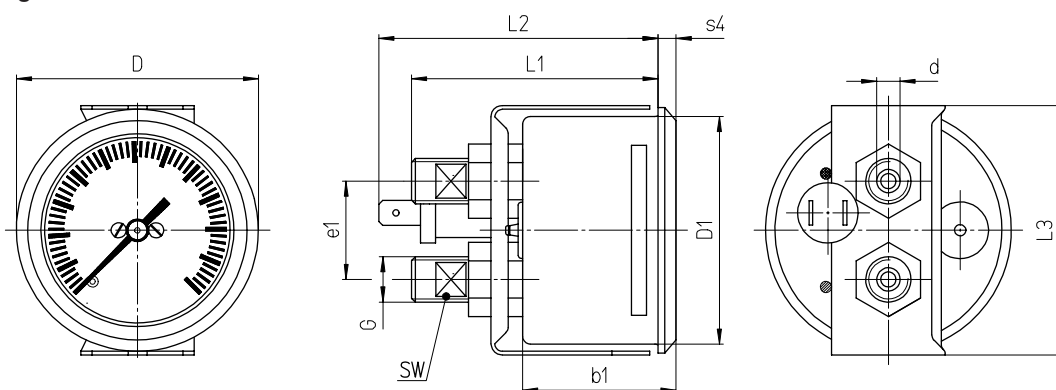
Tochterfirma und Vertrieb Ost

MANOTHERMBeierfeld GmbH 5901
Am Gewerbepark 9 • D-08344 Grünhain-Beierfeld
Tel.: (0 37 74) 58-0 • Fax: (0 37 74) 58-545
manotherm.de • mail@manotherm.de

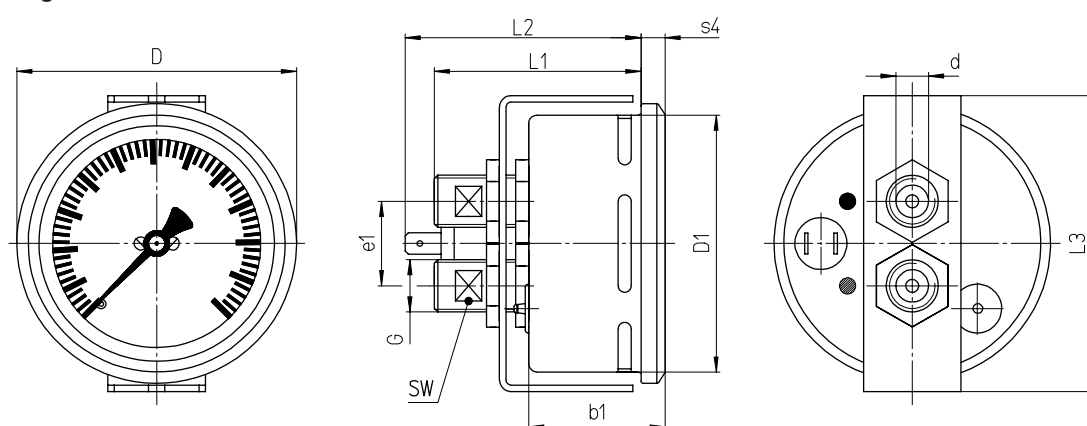
12/10

Формы корпуса, размеры и вес

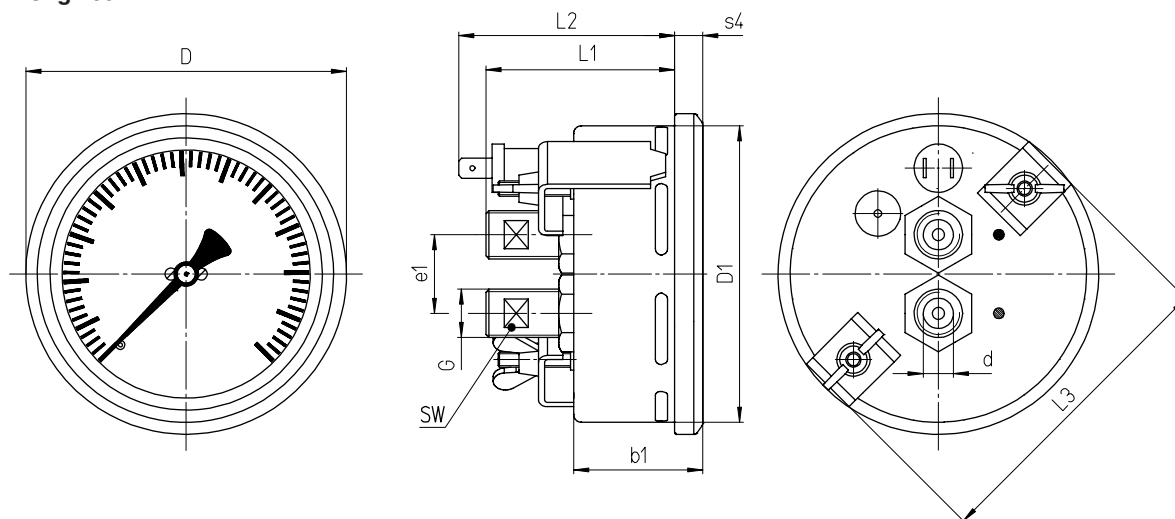
DRg 60-1 Fz rmBFr



DRChg 80-1 Fz rmBFr



DRChg 100-1 Fz rmBFr



Размеры (мм) и вес (кг)

HP	b1	D	D1	Присоединения к процессу DIN EN ISO 8434-1 d _{В11} 1) G		e1	L1	L2	L3	s4	SW	Диаметр выреза на панели	Вес (прибл.)
60	40	65	59	L6	M 12 x 1,5	26	65	74	67	5	8	61 ± 0,5	0,29
80	41,5	86	79	L10	M 16 x 1,5		63	72,5	91	7,5	13	81 ± 0,5	0,49
100	43	106	99				62	71	104	10		102 ± 1	0,55

¹⁾погрешность класса по ISO 286-2

Наши приборы постоянно совершенствуются, поэтому мы оставляем за собой право на изменения.