

## Коробка с управляющими клапанами

включает от 2 до 12 клапанов  
2/2 нормально закрытых, прямого действия  
присоединение 1/8"

### ОСОБЕННОСТИ

- Компактная коробка с управляющими клапанами прямого действия предназначена для управления мембранными импульсными клапанами (серии 353).
- Клапаны устанавливаются на опорной плите.
- Встроенные нагревательные элементы для работы при низкой температуре окружающей среды.
- Класс защиты: IP65.
- Возможность установки быстросъемных соединений.

### ОБЩИЕ ХАРАКТЕРИСТИКИ

перепад давления 0-8,5 бар (1 бар = 100 кПа)  
время срабатывания 5-25 мс

рабочая среда	диапазон температур (1)	мембрана
воздух, нейтральный газ	от -20 °С до +80 °С	NBR (нитрил/буна-н)

### КОНСТРУКЦИЯ

<b>Опорная плита</b>	Анодированный алюминий
<b>Крышка</b>	ABS (полистирол), защищенный от воздействия ультрафиолета
<b>Сердечник</b>	Латунь
<b>Неподвижный сердечник</b>	Нержавеющая сталь
<b>Пружина</b>	Нержавеющая сталь
<b>Диск</b>	NBR
<b>Экранирующая катушка</b>	Медь
<b>Класс изоляции катушки</b>	F
<b>Спецификация разъема</b>	Плоские клеммы в соответствии с DIN 46244

### ЭЛЕКТРИЧЕСКИЕ ХАРАКТЕРИСТИКИ

Стандартные напряжения (2) DC (=): 24 В  
AC (~): 24 В-115 В-230 В/50 Гц

тип катушки	номинальная мощность				температура окружающей среды, (°C) (4)	защита
	пуск (ВА)	режим удержания (ВА)	хол. (=) (Вт)	хол. (=) (Вт)		
UCM22-FI (5)	20,4	14	10	22	от -40 до +50	залитая

(5) Периодичный режим работы, продолжительность включения 10 %  
Максимальное время работы 1 мин.

### СПЕЦИФИКАЦИИ

кол-во клапанов	присоед. размер	проходное сечение	пропускная способность, Kv		перепад давления, (бар)			номер по каталогу для коробки		
					мин.	максимум		без нагревателя	1 нагревательный элемент (3) (4)	2 нагревательных элемента (3) (4)
						воздух	~			
2	1/8"	3,6	0,35	5,8	0	8,5	8,5	S G110 A020	S G110 A021	-
3								S G110 A030	S G110 A031	-
4								S G110 A040	S G110 A041	-
5								S G110 A050	S G110 A051	-
6								S G110 A060	S G110 A061	-
7	1/8"	3,6	0,35	5,8	0	8,5	8,5	S G110 A070	S G110 A071	S G110 A072
8								S G110 A080	S G110 A081	S G110 A082
9								S G110 A090	S G110 A091	S G110 A092
10								S G110 A100	S G110 A101	S G110 A102
11								S G110 A110	S G110 A111	S G110 A112
12								S G110 A120	S G110 A121	S G110 A122

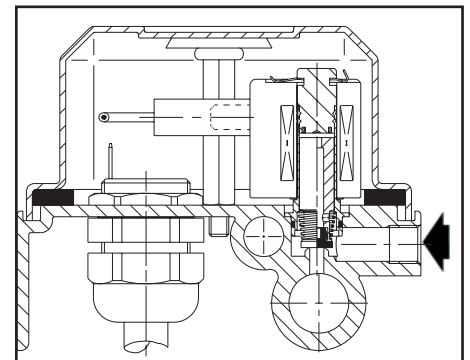
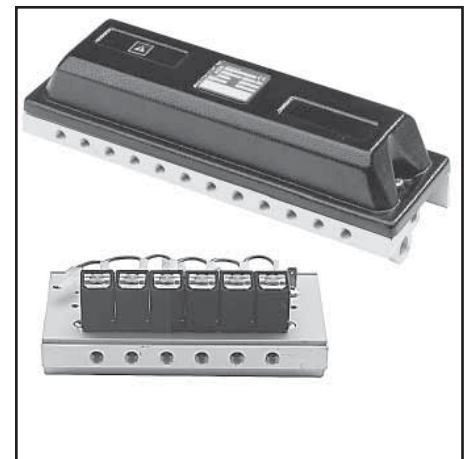
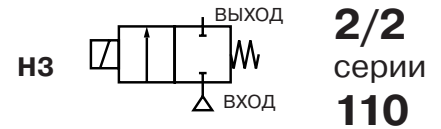
(1) – Возможно повреждение клапана рабочей средой при температуре выше допустимого максимума.

(2) – Другие напряжения и 60 Гц по запросу.

(3) – Мощность каждого нагревающего элемента 80 Вт. Питание нагревательного(ых) элемента(ов) 220 В/50 Гц, другие напряжения смотрите в информации для заказа.

(4) – Минимальная температура окружающей среды без нагревающего элемента 0 °С;  
Минимальная температура окружающей среды с одним нагревающим элементом -40 °С (2-6 управляющих клапанов);  
-15 °С (7-12 управляющих клапанов);  
Минимальная температура окружающей среды с двумя нагревающими элементами -40 °С (7-12 управляющих клапанов).

Затемненные номера по каталогу соответствуют изделиям с небольшим сроком поставки.



## ВАРИАНТЫ КОМПЛЕКТАЦИИ

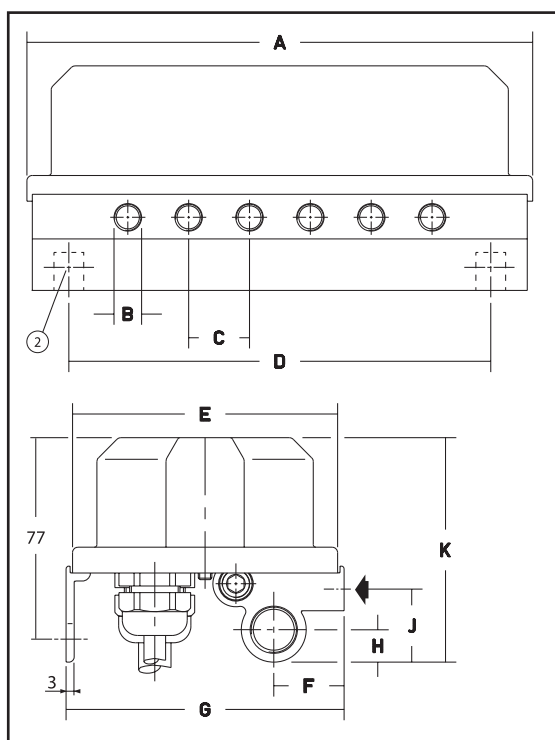
- Коробка с управляющими клапанами с металлической крышкой для тяжелых условий эксплуатации (префикс: WP).
- Установка быстросъемных соединений для 6 или 8 мм трубки.
- Специальное исполнение по требованию.

## УСТАНОВКА

- Коробка с управляющими клапанами может быть установлена в любом положении, что не влияет на ее работу.
- Присоединительные размеры: G 1/8" в соответствии с ISO 228 для управляющего присоединения, G 3/8" в соответствии с ISO 228 для общего выхлопа.
- Кабельный ввод:
 

управляющий кабель для коробки с 2-6 управляющими клапанами:	Ø 10-14 мм;
управляющий кабель для коробки с 7-12 управляющими клапанами:	Ø 13-18 мм;
присоединительный кабель для нагревательного элемента:	Ø 5-10 мм.
- Инструкция по установке/монтажу прилагается к каждой управляющей коробке.
- Возможна поставка комплекта запасных частей и запасных катушек.

РАЗМЕРЫ (мм), МАССА (кг)



ИНФОРМАЦИЯ ДЛЯ ЗАКАЗА

(WP) S G110 A 12 0 230/50

Напряжение, (Гц)

Варианты комплектации

- 0 = стандартная
- 1 = 1 нагревающий элемент 230 В/50 Гц
- 2 = 2 нагревающих элемента 230 В/50 Гц
- 3 = 1 нагревающий элемент 24 В
- 4 = 2 нагревающих элемента 24 В
- 5 = 1 нагревающий элемент 115 В/50 Гц
- 6 = 2 нагревающих элемента 115 В/50 Гц

Кол-во управляющих клапанов

- 02 = 2 управляющих клапана
- 03 = 3 управляющих клапана и т. д.
- (макс. 12)

Обозначение версии

Основной номер

- G110 = резьбовой порт
- G120 = 6 мм быстросъемное присоед.
- G130 = 8 мм быстросъемное присоед.

Электрический разъем с плоскими клеммами 6,3 × 0,8

Префикс (дополнительно)

- WP:** Водонепроницаемая оболочка
- IP65 металлическая оболочка и крышка

кол-во управляющих клапанов	A	B	C	D	E	F	G	H	J	K	масса (1)
2-6	187	G 1/8"	22,5	156	98	26	103	12	27	83	1
7-12	322	G 1/8"	22,5	266	98	26	103	12	27	83	2,2

(1) Включая катушку и разъем.

(2) Установка: 2 отверстия Ø 10 с межосевым расстоянием D.

61001, г. Харьков, ул. Маршала Конева, 21  
40030, г. Сумы, ул. Д. Коротченко, 10

тел. (057)756-83-55, 730-43-35  
тел. (0542)793-580

www.aplisensor.com.ua

e-mail: info@aplisensor.com.ua