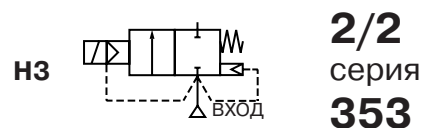


Импульсные клапаны

двуступенчатые, непрямого действия с резьбовым корпусом 1 1/2" до 3" или с обжимным уплотнением 1 1/2"



2/2
серия
353

ОСОБЕННОСТИ

- Импульсные мембранные клапаны для систем очистки воздуха обладают большой пропускной способностью, длительным сроком службы и малым временем открытия/закрытия, что обеспечивает надежную и экономичную работу.
- Новое конструктивное решение корпуса угловой формы и мембраны делают клапан идеальным для применения в системах очистки воздуха.
- Конструкция с обжимным уплотнением облегчает монтаж, так как не требуется резьбовое соединение.
- Высококачественная мембрана с повышенным сопротивлением к износу и длительным сроком службы, удовлетворяющая жестким условиям.
- Встроенные глушители снижают уровень шума и препятствуют попаданию посторонних частиц в клапан.
- Соленоидные клапаны соответствуют международным стандартам.



ОБЩИЕ ХАРАКТЕРИСТИКИ

перепад давления 0,35-8,5 бар (1 бар = 100 кПа)
температура окружающей среды от -20 °C до +85 °C

| рабочая среда | диапазон температур | мембрана |
|---------------|---------------------|------------------------|
| воздух | от -20 °C до +85 °C | CR (хлоропрен/неопрен) |

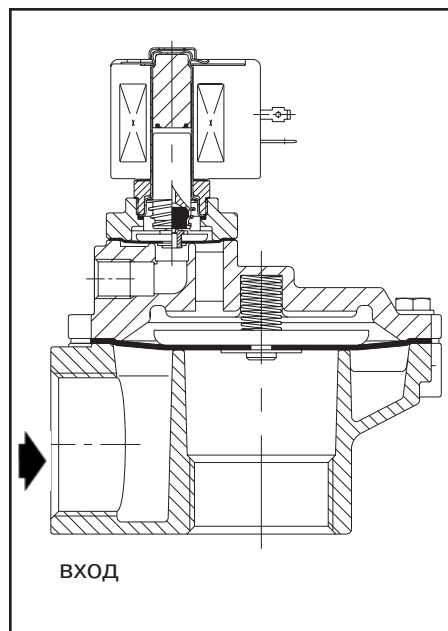
КОНСТРУКЦИЯ

| | |
|-------------------------------|-------------------------|
| Корпус | Алюминий |
| Сердечник | Нержавеющая сталь |
| Неподвижный сердечник | Нержавеющая сталь |
| Пружина катушки | Нержавеющая сталь |
| Уплотнение и диск | NBR |
| Мембрана | CR |
| Экранирующая катушка | Медь |
| Класс изоляции катушки | F |
| Разъем катушки | Плоские клеммы (Pg 11P) |
| Спецификация разъема | ISO 4400 |
| Электробезопасность | IEC 335 |

ЭЛЕКТРИЧЕСКИЕ ХАРАКТЕРИСТИКИ

Стандартные напряжения DC (=): 24 В
(Другое напряжение и частота 60 Гц по заказу) AC (~): 24 В-115В-230В/50 Гц

| тип катушки | номинальная мощность | | | температура окружающей среды, (°C) | защита |
|-------------|----------------------|--------------------------|--------------------|------------------------------------|-----------------|
| | пуск (~) (ВА) | режим удержания (~) (ВА) | гор./хол. (=) (Вт) | | |
| CMXX-FT | 55 | 23 | 10,5 | от -20 до +85 | исполнение IP65 |
| CMXX-FF | - | - | 14/19,7 | | |



СПЕЦИФИКАЦИЯ

| присоединительный размер | проходное сечение (мм) | пропускная способность, Kv | | перепад давления, (бар) | | | тип катушки | | номер по каталогу | опции |
|------------------------------------|------------------------|----------------------------|------|-------------------------|----------|-----|-------------|---------|-------------------|-------|
| | | | | мин. | максимум | | | | | |
| | | | | | воздух | ~ | | | | |
| (G*) – Резьбовое соединение | | | | | | | | | | |
| 1 1/2" | 52 | 46 | 768 | 0,35 | 8,5 | 8,5 | CMXX-FT | CMXX-FF | SC G353A047 | V |
| 2" | 66 | 77 | 1290 | 0,35 | 8,5 | 8,5 | CMXX-FT | CMXX-FF | SC G353.050 | V |
| 2 1/2" | 66 | 92 | 1540 | 0,35 | 8,5 | 8,5 | CMXX-FT | CMXX-FF | SC G353.051 | V |
| 3" | 75 | 170 | 2833 | 1,0 | 6 | 6 | CMXX-FT | CMXX-FT | SC G353.060 | V |
| (Ø) – Обжимное уплотнение | | | | | | | | | | |
| 1 1/2" | 52 | 43 | 717 | 0,35 | 8,5 | 8,5 | CMXX-FT | CMXX-FF | SC G353A065 | V |

Затемненные номера по каталогу соответствуют изделиям с небольшим сроком поставки

61001, г. Харьков, ул. Маршала Конева, 21
40030, г. Сумы, ул. Д. Коротченко, 10

тел. (057)756-83-55, 730-43-35
тел. (0542)793-580

ВАРИАНТЫ КОМПЛЕКТАЦИИ

- Водонепроницаемая оболочка с катушкой с винтовым присоединением и каб. вводом Pg 13,5 в соответствии с CEE 10 (IP67).
- Взрывозащищенные оболочки для взрывоопасных зон в соответствии с «CENELEC» и национальными стандартами.
- Взрывозащищенные и водонепроницаемые оболочки в соответствии со стандартами «NEMA».
- Возможно штуцерное соединение (только 3").
- В соответствии со стандартами «UL».
- Разъем с визуальным индикатором и/или ограничителем пикового напряжения.
- Электронный таймер (см. стр. 30).
- Клапаны могут так же поставляться с FPM (фторэластомер/витон) мембраной и уплотнителями. Используйте соответствующую маркировку для идентификации.

УСТАНОВКА

- Клапаны могут устанавливаться в любом положении, что не влияет на их работу.
- Трубные присоединения идентифицируются следующим образом: G = G (ISO 228/1) или обжимное уплотнение.
- Герметичность обжимного уплотнения достигается путем обжима уплотнения на присоединяемой трубе.
- Использование резиновых уплотнителей позволяет исправить небольшую нелинейность присоединений при использовании обжимного уплотнения.
- Другие трубные резьбы возможны под заказ.
- Инструкция по установке/монтажу прилагается к каждому клапану.
- Возможна поставка комплекта запасных частей и запасных катушек.



РАЗМЕРЫ (мм), МАССА (кг)

Резьбовой тип

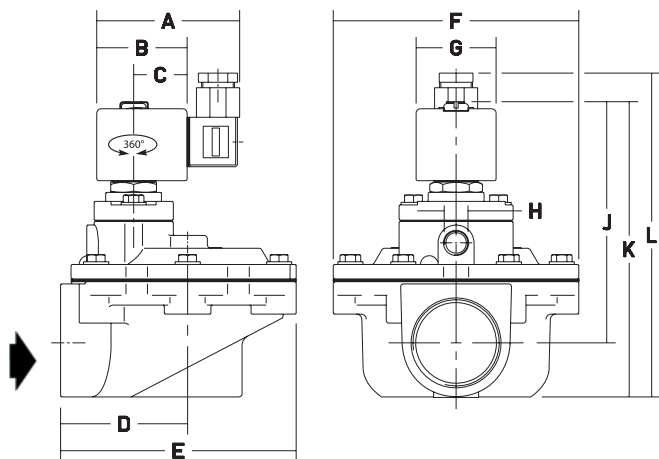


Рис. 1

Обжимное уплотнение

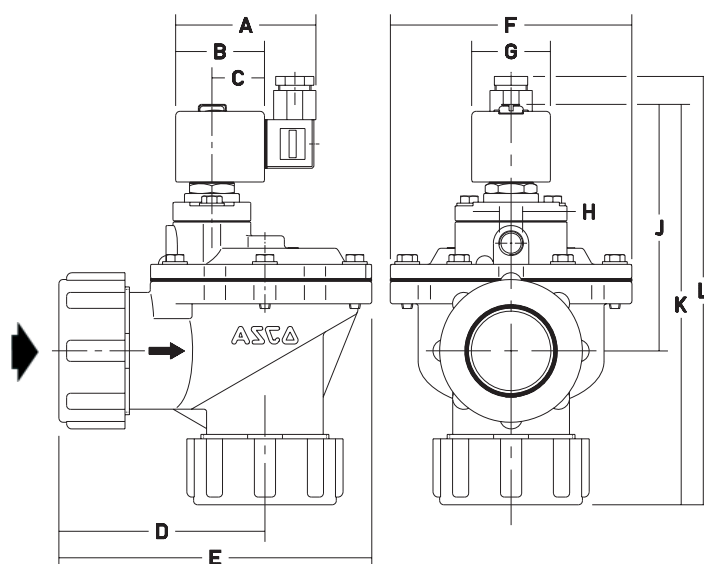


Рис. 2

Внешняя резьба

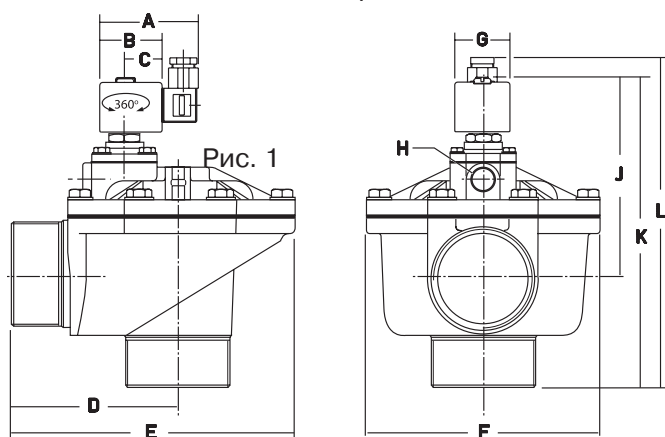


Рис. 3

| номер по каталогу | A | B | C | D | E | F | G | H | J | K | L | масса (1) | (C) |
|-------------------|----|----|----|-----|-----|-----|----|--------|-----|-----|-----|-----------|--------|
| SC E353A047 | 80 | 50 | 30 | 71 | 130 | 136 | 45 | G 3/8" | 131 | 161 | 178 | 1,40 | Рис. 1 |
| SC E353.050 | 80 | 50 | 30 | 95 | 168 | 165 | 45 | G 3/4" | 165 | 210 | 227 | 2,90 | Рис. 1 |
| SC E353.051 | 80 | 50 | 30 | 95 | 168 | 165 | 45 | G 3/4" | 165 | 210 | 227 | 2,60 | Рис. 1 |
| SC E353.060 | 80 | 50 | 30 | 143 | 240 | 192 | 45 | G 1/2" | 165 | 158 | 275 | 4,10 | Рис. 3 |
| SC E353.065 | 80 | 50 | 30 | 117 | 117 | 136 | 45 | G 3/8" | 131 | 225 | 242 | 1,75 | Рис. 2 |

(1) - Включая катушку и разъем

(C) Тип конструкции