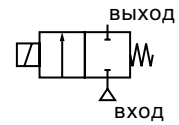




КОРОБКА С УПРАВЛЯЮЩИМИ КЛАПАНАМИ

включает от 4 до 6 клапанов
2/2 нормально закрытых, прямого действия
1/4

НЗ



2/2
Серия
C20

ОСОБЕННОСТИ

- Компактная коробка с управляющими клапанами прямого действия
- Специальная конструкция для дистанционного управления мембранные импульсными клапанами (серия 353)
- Управляющие клапаны устанавливаются на опорной плите
- Нагревательный элемент для работы при низкой окружающей температуре
- Класс защиты: IP 65

ОБЩИЕ ХАРАКТЕРИСТИКИ

Перепад давления 0 - 7 бар [1 бар = 100кПа]
 Максимально допустимое давление 20 бар
 Время срабатывания 5 - 25 мс

рабочая среда	диапазон температур (1)	диафрагма
воздух	от -20 до +80°C	NBR (нитрил/ буна-н)



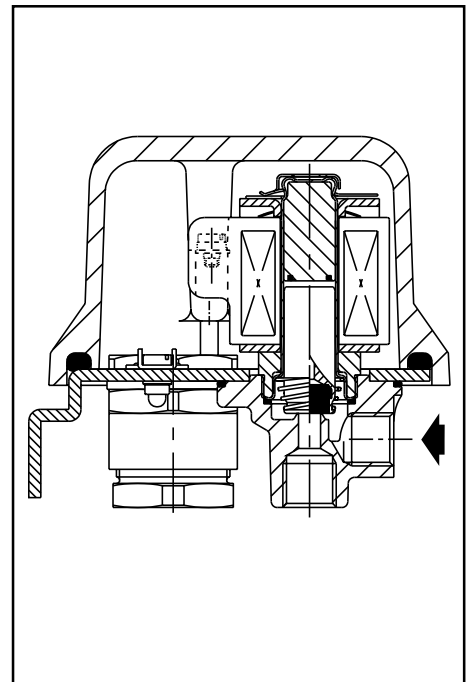
КОНСТРУКЦИЯ

Опорная плита	Оцинкованная сталь
Крышка	Алюминий
Сердечник	Нержавеющая сталь
Сердечник и глухая гайка	Нержавеющая сталь
Пружина	Нержавеющая сталь
Диск	NBR
Корпус управляющего клапана	Латунь
Экранирующая катушка	Медь
Класс изоляции катушки	F
Разъем катушки	Винтовой клеммный блок

ЭЛЕКТРИЧЕСКИЕ ХАРАКТЕРИСТИКИ

Стандартные напряжения (2) DC (~) 24В
 AC (=) 24В - 115В - 230В/50Гц

тип катушки	Номинальная мощность (3)				температура окружающей среды (4) (°C)	защита
	пуск	режим удержания	гор/хол	=		
	(ВА)	(ВА)	(Вт)	(Вт)		
SMXX-FB	56	35	16,7	-	от 0 до +50	залитая
SMXX-FI	-	-	-	20 / 30	от 0 до +50	залитая



СПЕЦИФИКАЦИИ

кол-во клапанов	присоед. размер	проходное сечение	пропускная способность Kv		перепад давления (бар)		номер по каталогу	
					мин.	максимум	без подогрева	с 1 нагревающим элементом (4) (5)
4	Rp	(мм)	(м³/ч)	(л/мин)	0	7	C204.220 C205.220 C206.220	C204.221 C205.221 C206.221

(1) Возможно повреждение клапана жидкостью при температуре выше допустимого минимума

(2) Другое напряжение и 60 Гц по требованию

(3) Мощность нагревающего элемента: 80 Вт

(4) Без нагревающего элемента: минимальная температура окружающей среды 0°C: с одним нагревающим элементом : -15°C

(5) Нагревающий элемент 230В/50Гц и 24В постоянный ток

61001, г. Харьков, ул. Маршала Конева, 21
40030, г. Сумы, ул. Д. Коротченко, 10

тел. (057)756-83-55, 730-43-35
тел. (0542)793-580

www.aplisensor.com.ua

e-mail: info@aplisensor.com.ua

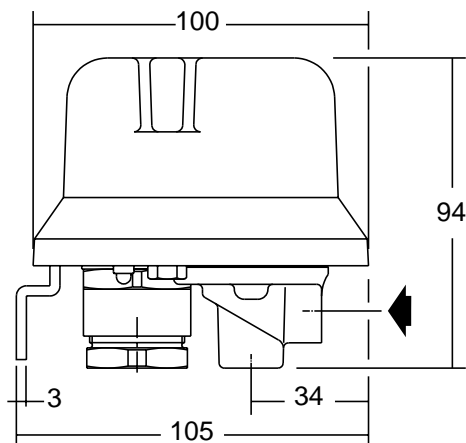
ВАРИАНТЫ КОМПЛЕКТАЦИИ

- Нагревающий элемент для низкой температуры окружающей среды -40°C
- Специальные исполнения по запросу

МОНТАЖ

- Коробки с управляющими клапанами могут устанавливаться в любом положении, что не влияет на их работу
- Трубное присоединение: Rp 1/4 в соответствии с ISO 7/1 для управляющего присоединения
- Кабельный ввод: управляющий кабель для коробки : Pg 21
присоединительный кабель для нагревательного элемента : Pg 13,5
- Возможна поставка комплекта запасных частей и замена стандартной катушки

РАЗМЕРЫ (мм), ВЕС (кг)



ИНФОРМАЦИЯ ДЛЯ ЗАКАЗА

C20 6 - 2 2 0 230/50

Напряжение / Гц

Варианты комплектации

0 = без нагревающего элемента

1 = нагревающий элемент 230В/50Гц

Присоединительный размер Rp 1/4

Только катушка SMXX

Обозначение версии

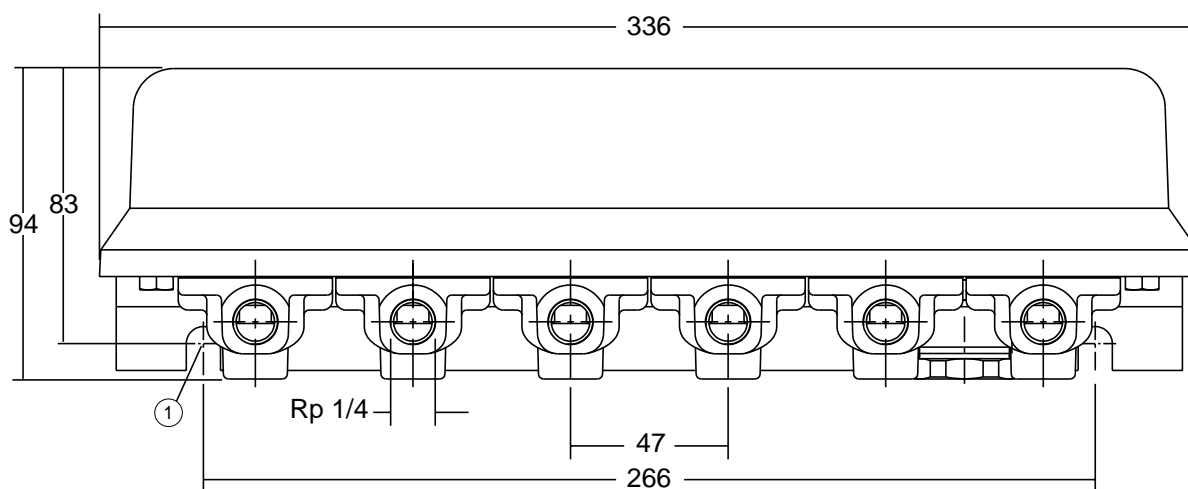
Количество управляющих клапанов

4 = 4 управляющих клапана

5 = 5 управляющих клапанов

6 = 6 управляющих клапанов

Основной номер C20



① Установка: 2 отверстия $\varnothing 10$ с межосевым расстоянием D (266 мм)

присоед. размер	вес
C204	3,7
C205 Rp 1/4	4,1
C206	4,6