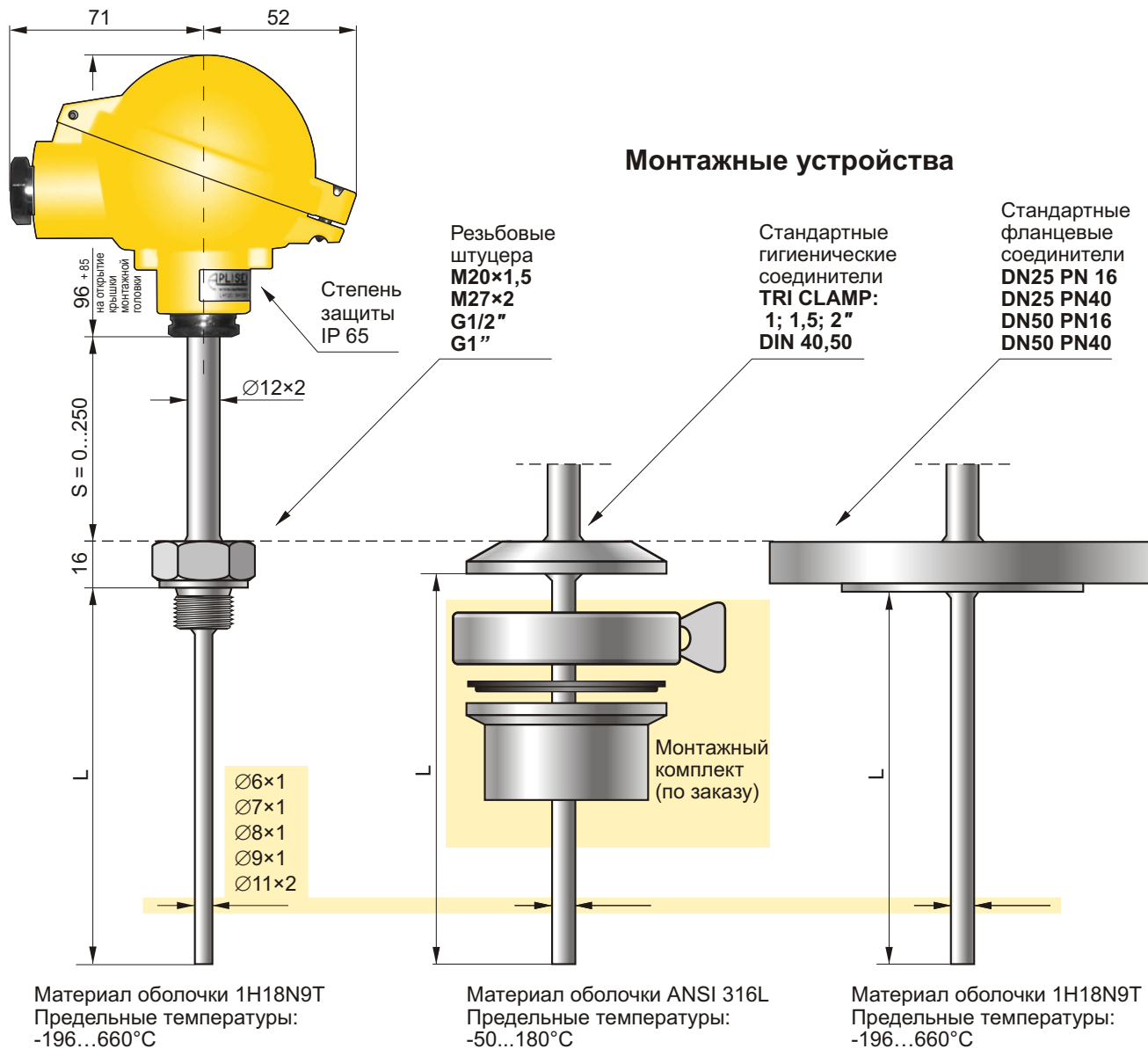


# Промышленные датчики температуры тип CTR и CTU с неподвижными (сварка) монтажными устройствами



## Принцип подбора датчика

При подборе датчика нужно учитывать технические требования, связанные с реализацией измерений, а так же условия работы датчика.

### Длина монтажной части датчика (L)

Измерительный элемент (термометр сопротивления или измерительный спай термопары) находится на конце датчика. Измерительный конец датчика должен быть расположен в месте, где необходимо провести измерение. Для выбранной длины монтажной части (L), необходимо подобрать диаметр защитного корпуса (Ø6...Ø11) так, чтобы обеспечить достаточную механическую прочность, принимая во внимание то, что датчики большого диаметра медленнее реагирует на резкие изменения температуры процесса.

### Вынесение монтажной головки датчика (S)

В монтажной головке осуществляется электрическое присоединение измерительного элемента с измерительной линией или электронным преобразователем температуры. Температура монтажной головки не должна превышать 80°C при использовании электронного преобразователя температуры и 150°C при использовании линии связи. Данных температурных условий можно достичь с помощью подбора длины вынесения монтажной головки. Для процессов сопровождающихся значительной высокой температурой, рекомендуется применение выносного монтажного гнезда.

диаметр защитного корпуса	ТЕРМОПРЕОБРАЗОВАТЕЛИ (ИЗМ. ВКЛАДЫШИ)									
	Термометры сопротивления CTR				Термопары STU					
	Pt 100 500 1000	2Pt 100 500 1000	50M	100H	ТЖК (J) Fe-CuNi	ТХА (K) NiCr-NiAl	ТПП (S) PtRh10-Pt	ТМК (T) Cu-CuNi	ТНН (N) NiCrSi-NiSi	ТХК (L) CrNi-NiFe
Ø6, Ø7	+	-	+	+	+	+	+	+	+	+
Ø8, Ø9, Ø11	++	++	++	++	++	++	++	++	++	++

(-) нестандартное исполнение (выпускается по согласованию)

(+) выпускается, (+ +) заменяемый измерительный вкладыш

## Технические характеристики

### Динамические характеристики датчиков

Термометр сопротивления CTR-11  $T_{05} \leq 33$  (с)

Термоэлектрический преобразователь STU-11  $T_{05} \leq 22$  (с)

Термометр сопротивления CTR-9  $T_{05} \leq 31$  (с)

Термоэлектрический преобразователь STU-9  $T_{05} \leq 21$  (с)

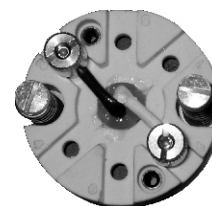
Термометр сопротивления CTR-8  $T_{05} \leq 29$  (с)

Термоэлектрический преобразователь STU-8  $T_{05} \leq 20$  (с)

Термометр сопротивления CTR-7  $T_{05} \leq 26$  (с)

Термоэлектрический преобразователь STU-7  $T_{05} \leq 18$  (с)

$T_{05}$  – время срабатывания датчика на 50% от резкого изменения температуры процесса



Колодка KZ

### Монтажная головка датчика

Степень защиты IP 65

Материал алюминий

Опции монтажной головки керамическая зажимная колодка (KZ),

преобразователь температуры типа АТ – для термометров сопротивления Pt 100, 100H,

преобразователь температуры типа GI-22 – универсальный

### Максимальное давления среды измерения при температуре $\leq 550^\circ\text{C}$

	L ≤ 160	L ≤ 250	L ≤ 400
CTR(STU)-11	12 МПа	7 МПа	3 МПа
CTR(STU)-9	6,4 МПа	4,9 МПа	2 МПа
CTR(STU)-8	4 МПа	2,5 МПа	2 МПа
CTR(STU)-7	1 МПа	1 МПа	1 МПа
CTR(STU)-6	1 МПа	1 МПа	1 МПа

## Способ заказа

термоэлектрический преобразователь **STU-**

термометр сопротивления **CTR-** / L = .... мм / S = .... мм / / / /

Диаметр защитного корпуса: 11, 9, 8, 7 или 6

Длина монтажной части датчика (L)

Вынесение монтажной головки (S): 0, 120 или 250

Вид и размер монтажного присоединения (см. чертежи)

Количество (1 или 2) и тип термопреобразователя (см. таблицу)

Класс допуска: 1, 2 или 3 для STU; А, В или С для CTR

Оснащение монтажной головки: KZ,

АТ, GI-22 – код согласно типу преобразователя температуры по карте каталога

**Пример:** термоэлектрический преобразователь с диаметром защитного корпуса 9 мм и длиной монтажной части 400 мм, вынесение монтажной головки 250 мм, присоединение – штуцер M20×1,5, термопара типа ТХА (К) класс 2, преобразователь температуры типа GI-22, диапазон измерения от 0 до 400°C, состояние датчика при обрыве 23 мА

**STU-9 / L = 400 мм / S = 250 мм / M20×1,5 / K / 2 / GI-22 / K / 0 ÷ 400°C / 23 мА**