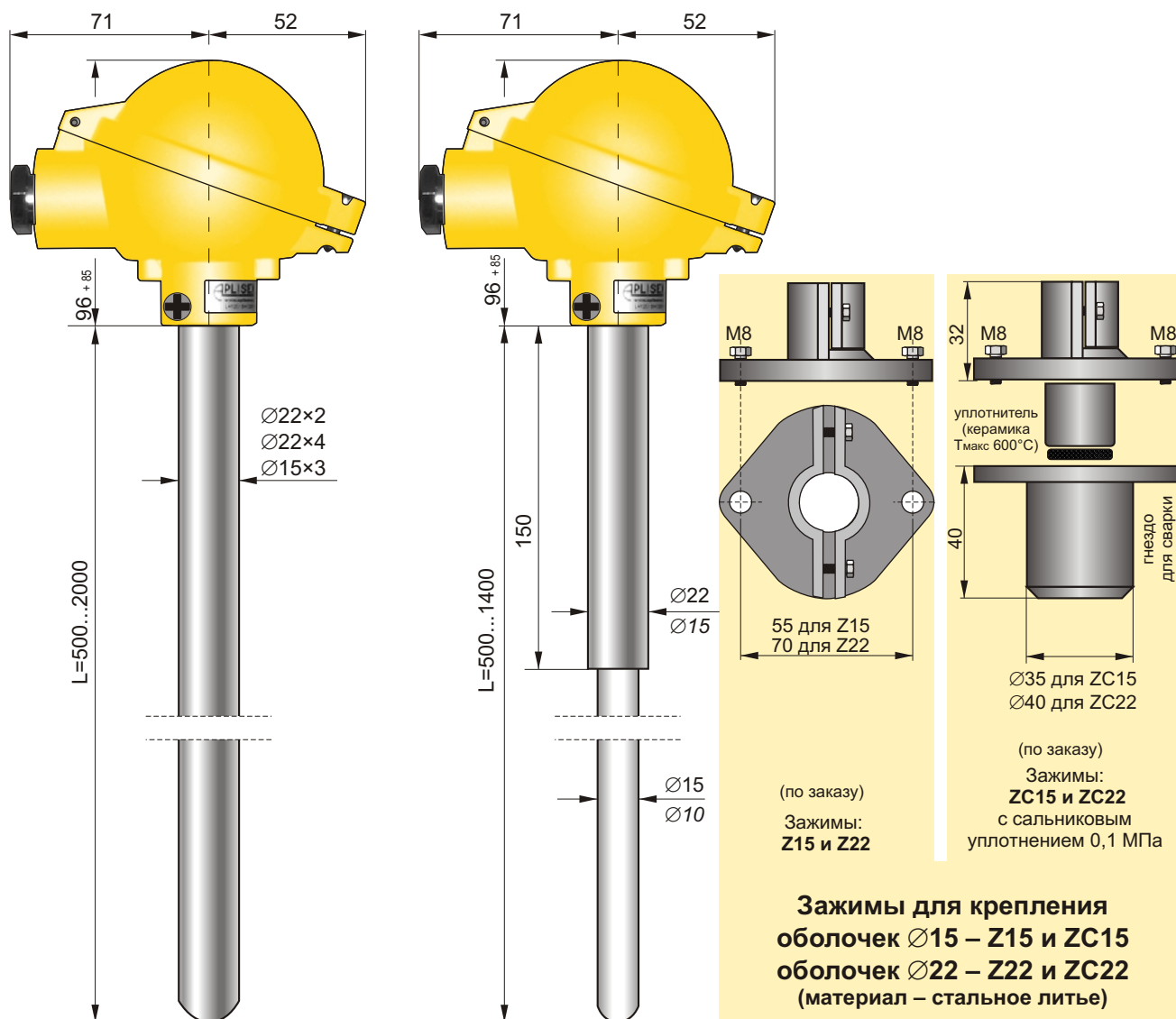


Промышленные датчики температуры тип STU под зажимные соединители



Материал оболочки

Ø15 – 15HN – $T_{\text{макс}} 600^{\circ}\text{C}$
 Ø22 – H25N20S2 – $T_{\text{макс}} 1150^{\circ}\text{C}$

Материал оболочки

корунд 799 – $T_{\text{макс}} 1600^{\circ}\text{C}$

Принцип подбора датчика

Датчики температур STU-10, STU-15, STU-22 предназначены для измерения медленноменяющихся высокотемпературных процессов. Измерительный элемент находится на конце датчика, поэтому конец датчика должен быть расположен в месте, где необходимо провести измерения. Минимальная длина монтажной части датчика 500 мм. В монтажной головке осуществляется электрическое присоединение измерительного элемента с компенсационными проводами или электронным преобразователем температуры. Температура монтажной

головки не должна превышать 80°C при использовании электронного преобразователя температуры и 150°C при использовании керамической зажимной колодки для подключения линии связи (компенсационных проводов). Данных температурных условий можно достичь предусмотрев вынесение монтажной головки на нужную длину от зажима. Общая длина датчика будет являться суммой длины монтажной части и предусмотренной длины вынесения головки.

термопара	ТХА (К) NiCr-NiAl	ТЖК (J) Fe-CuNi	ТНН (N) NiCrSi-NiSi	ТХК (L) CrNi-NiFe	ТПП (R, S) PtRh10-Pt	ТПР (В) PtRh30-PtRh6
	Т _{макс} [°C]	Т _{макс} [°C]	Т _{макс} [°C]	Т _{макс} [°C]	Т _{макс} [°C]	Т _{макс} [°C]
СТУ-22x2, СТУ-22x4	1000/1150*	700/900*	1000/1150*	700/900*	–	–
СТУ-15	600	600	600	600	–	–
СТУ-15коррунд	1000/1150*	–	–	–	1300/1600*	1600/1800*
СТУ-10коррунд	1000/1150*	–	–	–	1300/1600*	1600/1800*

* – допустимый коротковременный перегрев измерительного элемента



Колодка KZ

Техническое описание

- Монтажная головка датчика

Степень защиты

IP 65

Материал

алюминий

Опции монтажной головки

керамическая зажимная колодка (KZ), преобразователь температуры типа GI-22 – универсальный

Способ заказа

СТУ-___ / L = мм / ___ / ___ / ___ / ___

Защитный корпус датчика: **22x2, 22x4, 15, 15коррунд** или **10коррунд**

Длина монтажной части датчика (L)

Количество и номинальная статическая характеристика чувствительных элементов:
К, 2xК, J, 2xJ, N, 2xN, L, 2xL, S, 2xS, В или **2xB**

Класс допуска: **1, 2** или **3**

Оснащение монтажной головки: **KZ, GI-22** – код согласно типу преобразователя температуры по карте каталога

Зажимы для крепления: **Z15, ZC15, Z22** или **ZC22**

Пример: Датчик температуры с диаметром защитного корпуса 22x4, длиной 1600 мм, двойная термопара типа К класс 2, керамическая зажимная колодка, зажим для крепления ZC22

СТУ-22x4 / L = 1600 мм / 2xК / 2 / ZK / ZC22