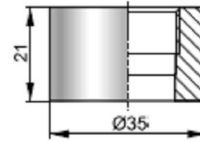
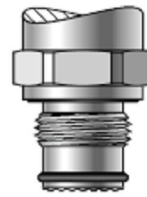


Монтажное кольцо для сварки с резьбой M30×2 для монтажа преобразователя со штуцером CM30×2
 Материал – сталь 00H17N14M2
 Уплотнение – фторопласт
 Код заказа: Кольцо CM30×2



Монтажное кольцо для сварки с резьбой G1/2" для монтажа преобразователя со штуцером CG1/2
 Материал – сталь 00H17N14M2
 Уплотнение – O-ring
 Код заказа: Кольцо CG1/2

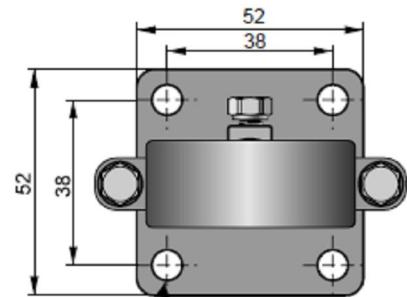
Крепление типа РС для фиксирования преобразователей давления



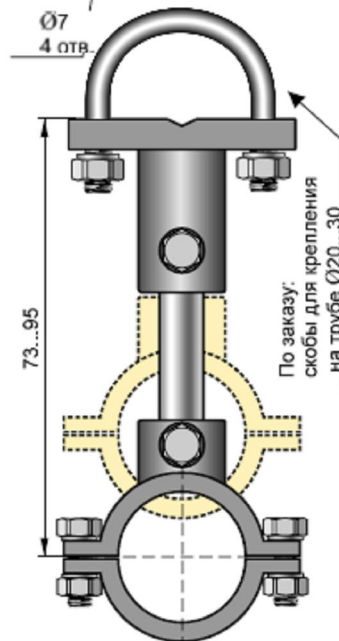
Отличающиеся свойства:

- ✦ возможность монтажа на трубе от $\varnothing 25$ до $\varnothing 31$ (3/4...1") или плоской конструкции
- ✦ возможность регулировки вынесения и поворота оси датчика

Зажим для шестигранников SW 27



$\varnothing 7$
4 отв.



Способ заказа

Вариант для монтажа на плоской конструкции: **Крепление РС**
 Вариант со скобами для монтажа на трубе: **Крепление РСР**