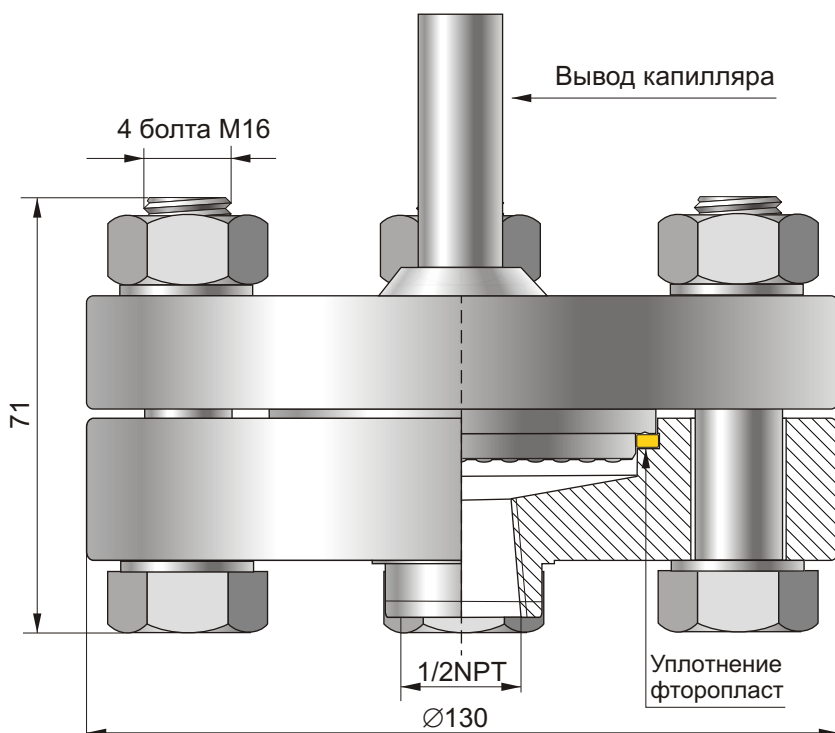


Компактный дистанционный разделитель типа S-Comp10МПа



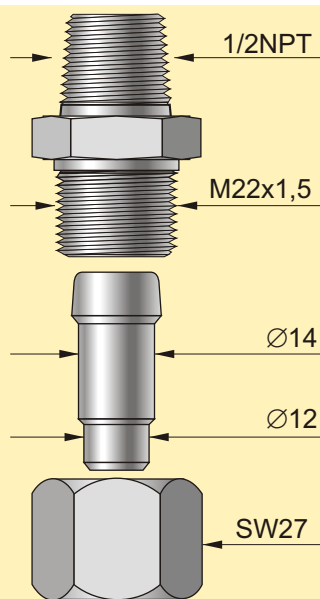
Предназначение

Разделитель типа S-Comp10МПа предназначен для измерения давления газов, паров и жидкостей с температурой до 180°C. Применяется в различных отраслях промышленности, а также в энергетике для съема статического давления паровой фазы в барабанах котлов в случае измерения уровня воды с помощью преобразователя разности давлений.

По заказу

Ниппель с зажимной гайкой для сварки с импульсной трубкой:

нержавеющая сталь /1/
00H17N14M2 (316Lss)
углеродистая сталь 15НМ /2/



Рекомендуемая минимальная ширина диапазона измерений:

100 кПа для преобразователя давления,
16 кПа для преобразователя разности давлений с двумя разделителями,
600 кПа для манометра Ø100.

Максимальный диапазон измерений

10 МПа

Допускаемая перегрузка

16 МПа

Материал корпуса и разделительной мембраны

00H17N14M2T (316Lss)

Способ заказа

изм. прибор / S-Comp10МПа / К =м /

Преобразователь или манометр – код в соответствии с маркировкой по каталогу

Длина капилляра

Ниппельный вывод:
1 – нержавеющая сталь
2 – углеродистая сталь

Пример: Преобразователь APC-2000, корпус типа PZ, диапазон от 0 до 7 МПа, разделитель типа S-Comp10МПа, капилляр длиной 2 м, ниппель с зажимной гайкой из углеродистой стали.

APC-2000PZ / 0 ÷ 7 МПа / S-Comp10МПа / К = 2 м / 2