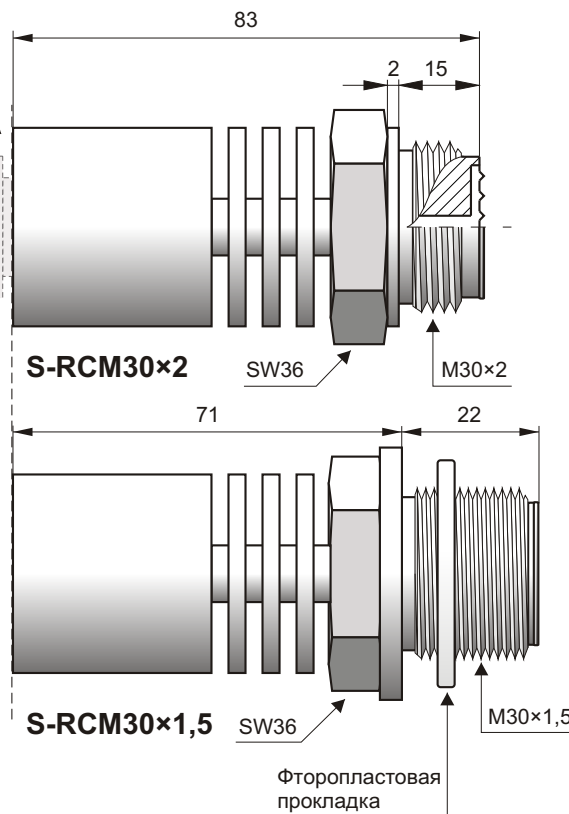
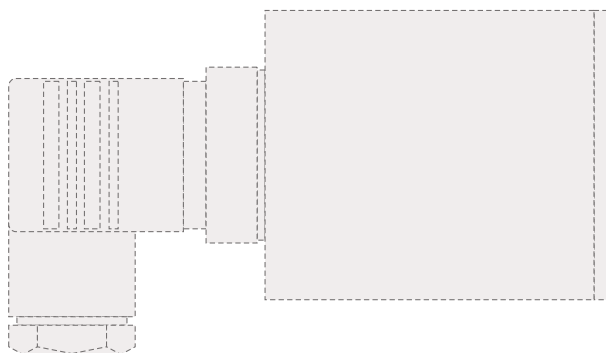


Разделители типа S-RC для горячих, вязких, застывающих или запыленных сред измерения

Непосредственное соединение с:
преобразователями APC-2000, PC-50, PC-28



Назначение

Разделитель типа S-RC используется для измерения давления в горячих средах, характеризующихся повышенной вязкостью, застыванием или загрязнением, там, где невозможно использование импульсной трубки.

Монтаж

С целью практического применения преобразователей с разделителями типа S-RC на объекте, предлагаются монтажные кольца для сварного соединения производства фирмы Аплисенс.

Рекомендуемая минимальная ширина диапазона измерений 250 кПа

Дополнительная абсолютная погрешность „нуля“ от изменений температуры окружающей среды 6 кПа / 10°C

Дополнительная погрешность „нуля“ от изменений температуры среды измерения зависит от градиента температуры в масляной системе разделения и в любом случае значительно меньше погрешности „нуля“ от температуры окружающей среды.

Максимальный диапазон измерений
0...7 МПа для S-RCM30x2; 0...16 МПа для S-RCM30x1,5

Допускаемая перегрузка
10 МПа для S-RCM30x2; 25 МПа для S-RCM30x1,5

Диапазон температур среды измерения 0...160°C

Материал разделителя 00H17N14M2 (316Lss)

Специальные исполнения

- ♦ Разделитель для диапазона измерения от 0...25 кПа до 0...250 кПа с дополнительной термокомпенсацией (погр. нуля 1 кПа / 10°C)
- ♦ Разделитель для температуры до 260°C
- ♦ Разделитель с мембраной и патрубком со сплава Hastelloy (допуск. давление 4 МПа)
- ♦ Асептическое исполнение S-RCM30x2, уплотненное перед резьбой, заполнение пищевым маслом (темп. максим. 150°C)

Способ заказа

преобразователь / S-RC / спец. исполн. – описание

Преобразователь давления – код согласно соответствующей маркировке из каталога

Резьба штуцера разделителя:
M30x2 или **M30x1,5**

Пример: Преобразователь давления PC-28, диапазон 0 ÷ 100 кПа, кабельное присоединение, разделитель S-RC с резьбой M30x2.

PC-28 / 0 ÷ 100 кПа / ПК / S-RCM30x2