

Сетевой блок питания типа ZL-24-01

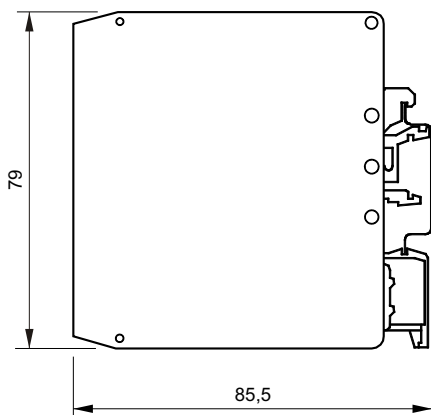
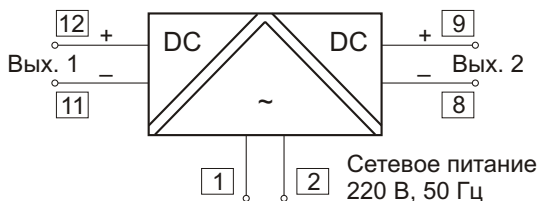
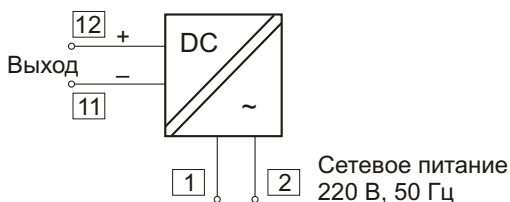


Схема электрических присоединений



Двухканальное исполнение



Одноканальное исполнение

- ✓ Максимальный выходной ток 100 мА или 2 × 50 мА
- ✓ Светодиодная индикация выходного напряжения
- ✓ Защита от перегрузки и короткого замыкания
- ✓ Возможность монтажа на типовой шине (TS35, TS32)

Назначение

Сетевой блок питания ZL-24-01 предназначен для питания от сети переменного тока 220 В, 50 Гц, оборудования требующего питания постоянным напряжением (величина напряжения на выбор от 5 до 28 В, стандартное 24 В).

Выпускается в двух вариантах: в зависимости от заказа с одним или двумя выходными каналами. Один выходной канал – 24 В, ток нагрузки до 100 мА или два выходных канала (2 × 24 В), ток нагрузки – 50 мА на каждый канал.

Основное назначение ZL-24-01 – питание приборов и аппаратуры автоматики стабилизированным напряжением 24 В.

Технические параметры

Напряжение входное 220 В, 50 Гц (±10%)

Напряжение выходное 24 В пост. тока (спец. исп. 5 ÷ 28 В)

Максимальный ток нагрузки
100 мА (максимально допустимый ток 120 мА)
2 × 50 мА (максимально допустимый ток 70 мА на канал)

Гальваническое разделение сетевой трансформатор
Тест сопротивления на пробой 1,5 кВ AC, 50 Гц, 1 мин.

Рабочая температура 5...60°C

Материал корпуса UEGM 40 (PHOENIX)

Степень защиты корпуса IP 20

Масса 0,35 кг

Способ заказа

Исполнение стандартное одноканальное: **ZL-24-01×1**

Исполнение стандартное двухканальное: **ZL-24-01×2**

Исполнение специальное: **ZL-.....01×..**

Напряжение выходное (величина от 5 до 28 В)

Количество каналов (1 или 2)