

Опросный лист на электродвигатели для взрывоопасных сред

Дата заполнения: _____ 201__ год.

Контактная информация

Предприятие: _____
 Адрес: _____
 Контактное лицо: _____
 Телефон: моб. _____ стац./факс _____
 Должность: _____
 Email: _____

Общее описание

Область применения, выполняемые задачи (режим работы), отрасль промышленности:

Количество, шт.:

Параметры

Электропитание (В, Гц): _____ Мощность (кВт): _____
 Обороты ¹ (1000 оборотов/мин.): 3 1,5 1 0,75 3/1,5 3/0,75 1,5/1 1,5/0,75 1,5/0,5 1,5/0,375 1/0,75 1/0,5
 Число полюсов ¹: 2 4 6 8 2/4 2/8 4/6 4/8 4/12 4/16 6/8 6/12
 Способ монтажа ²: В3, V5, B5, V1, B14, V18, B3/B5, V5/V1, B3/B14, V5/V18, V6, B6, B7, B8, V3, V19, V6/V3, B6/B5, B7/B5, B8/B5, V6/V19, B6/B14, B7/B14, B8/B14
 Наличие тормоза: дисковый (постоянный/переменный ток), ручной, гидравлический
 Температурный класс ^{1,3}: T₁ T₂ T₃ T₄ T₅ T₆
 Тип взрывозащиты ¹: Ex d Ex e Ex de Ex nA
 Корпус двигателя ¹: алюминий, чугун
 Размер (высота от центра) ¹: 56 63 71 80 90 100 112 132 160 180 200 225 250 280 315
 Длина статора ¹: очень короткий, короткий, средний, длинный, очень длинный
 Тип двигателя ¹: однофазный₁, трехфазных 2 скорости, постоянный крутящий момент₂, трехфазный 1 скорость₃, трехфазные 2 скорости квадратичного крутящего момента₄, для подъема₅, для инверторов₇
 Категория взрывоопасной смеси ^{1,4}: I, II A, II B, II C

Условия эксплуатации

Диапазон температур окружающей среды, град: _____
 Предполагаемая длина кабеля, в случае с выносной клемной коробки, м: _____

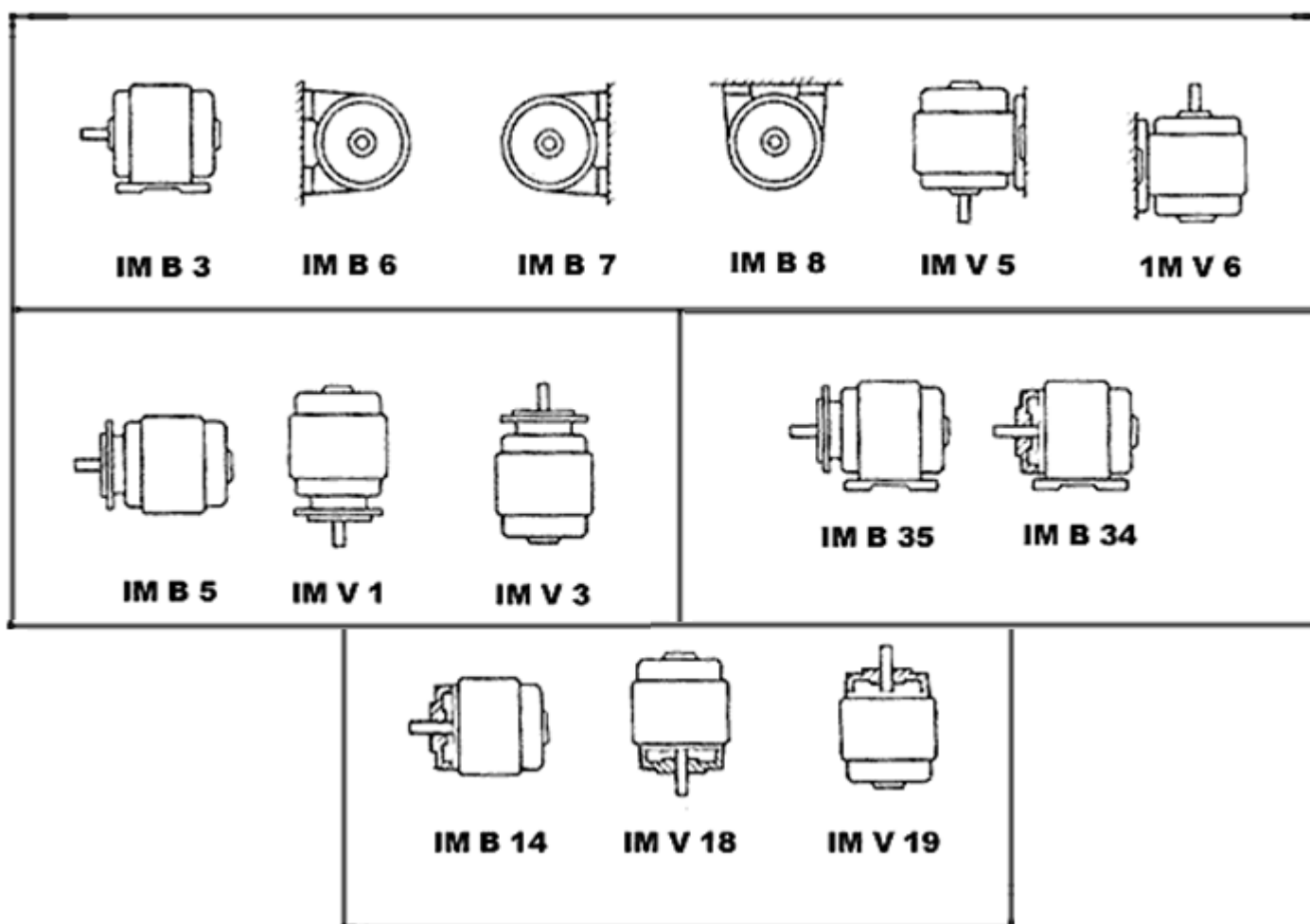
Дополнительная информация

¹ - в помеченных пунктах обвести или подчеркнуть нужный вариант
² - таблица электродвигателей по способу монтажа и ориентации в пространстве при установке представлена в приложении 1
³ - таблица температурных классов представлена в приложении 2
⁴ - распределение взрывоопасных смесей по категориям и группам представлено в приложении 2

Приложение 1

Типы электродвигателей по способу монтажа и ориентации в пространстве при установке.

Современный стандарт DIN - IEC 34 (МЭК -60034) два кода + старый DIN 42950 код.



В используемой кодировке индекс « **B** » применяется для обозначения горизонтального монтажа, а индекс « **V** » для обозначения вертикального монтажа.

DIN IEC 34 (МЭК 60034)		Код по DIN 42950
Код II (Code II)	Код I (Code I)	Старый стандарт
IM B3	IM 1001	B3
IM V5	IM 1011	V5
IM V6	IM 1031	V6
IM B6	IM 1051	B6
IM B7	IM 1061	B7
IM B8	IM 1071	B8
IM B35	IM 2001	B3/B5
IM B34	IM 2101	B3/B14
IM B5	IM 3001	B5
IM V1	IM 3011	V1
IM V3	IM 3031	V3
IM B14	IM 3601	B14
IM V18	IM 3611	V18
IM V19	IM 3631	V19
IM B10	IM 4001	B10
IM V10	IM 4011	V10
IM V14	IM 4031	V14
IM V16	IM 4131	V16
IM B9	IM 9101	B9
IM V8	IM 9111	V8
IM V9	IM 9131	V9

Приложение 2

Распределение взрывоопасных смесей по категориям и группам.

Категория смеси	Группа смеси	Вещества, образующие с воздухом взрывоопасную смесь
I	T1	Метан (рудничный). Под рудничным метаном следует понимать рудничный газ, в котором кроме метана содержание газообразных углеводородов - гомологов метана C ₂ -C ₅ - не более 0,1 объемной доли, а водорода в пробах газов из шпуров после бурения не более 0,002 объемной доли общего объема горючих газов.
	T1	Аммиак, аллил хлоридный, ацетон, бензол, винил хлористый, диэтиламин, доменный газ, изобутилен, изобутан, кислота уксусная, ксилол, метан промышленный (в промышленном метане содержание водорода может составлять до 0,15 объемной доли), окись углерода.
II А	T2	Алкилбензол, амилацетат, ангидрид уксусный, ацетилацетон, бензин, бутан, винилацетат, изопентан, изопрен, изопропиламин, кислота пропионовая, метиламин, метилметакрилат, метилмеркаптан, растворители: 646, 647, 648, 649, РС-2, БЭФ, АЭ. Разбавители, спирты.
	T3	Бензин, циклогексан, циклогексанол, гептан, гексан, пентан, керосин, морфолин, нефть, эфир растворитель №651, скипидар, спирт амиловый, уайт-спирит.
	T4	Ацетальдегид, альдегид изомасляный, альдегид масляный, альдегид пропионовый, декан, тетраметилдиаминометан, эфир, 1,1,3 – триэтоксибутан.
	T5	-
	T6	-
	T1	Коксовый газ, синильная кислота.
II В	T2	Дивинил, 4,4 – диметилдиоксан, диметилдихлористан, диоксан, камфорное масло, кислота акриловая, метилакрилат, окись пропилена, окись этилена, растворитель АМР-3 и АКР, формальдегид, фуран, фурфулол, этилен, этилбензол.
	T3	Акролеин, винилтрихлорсилан, сероводород, тетрагидрофуран, тетраэтоксисилан, триэтоксисилан, топливо дизельное, формальгликоль, этилдихлорсилан, этилцеллозольв.
	T4	Дубитовый эфир, диэтиловый эфир, диэтиловый эфир этиленгликоль.
	T5	Амил, гептил, ракетное топливо.
	T6	-
	T1	Водород, водяной газ, светильный газ, водород 75% + азот 25%.
II С	T2	Ацетилен, метилдихлорсилан.
	T3	Трихлорсилан.
	T4	-
	T5	Сероуглерод.
	T6	Этиловый нитрат.

Распределение взрывоопасных смесей по температурным классам.

Группа взрывоопасных смесей	Температура самовоспламенения, °С
T1	Выше 450
T2	от 300 до 450
T3	от 200 до 300
T4	от 135 до 200
T5	от 100 до 135
T6	от 85 до 100