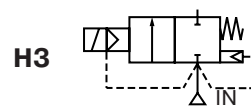


## Импульсные клапаны

одноступенчатые, прямого действия  
с резьбовым корпусом или с обжимным  
уплотнением от 3/4" до 1"



**2/2**  
серия  
**353**

### ОСОБЕННОСТИ

- Импульсные мембранные клапаны для систем очистки воздуха обладают большой пропускной способностью, длительным сроком службы и малым временем открытия/закрытия, что обеспечивает надежную и экономичную работу.
- Новое конструктивное решение корпуса угловой формы и мембраны делает клапан идеальным для применения в системах очистки воздуха.
- Конструкция с обжимным уплотнением облегчает монтаж, так как не требуется резьбовое соединение.
- Высококачественная мембрана с повышенным сопротивлением к износу и длительным сроком службы, удовлетворяющая жестким условиям.
- Встроенные глушители снижают уровень шума и препятствуют попаданию посторонних частиц в клапан.
- Соленоидные клапаны соответствуют международным стандартам.



### ОБЩИЕ ХАРАКТЕРИСТИКИ

перепад давления 0,35-8,5 бар (1 бар = 100 кПа)  
температура окружающей среды от -20 °C до +85 °C

рабочая среда	диапазон температур	мембрана
воздух	от -20 °C до +85 °C	TPE (термопластический эластомер-hytrell)

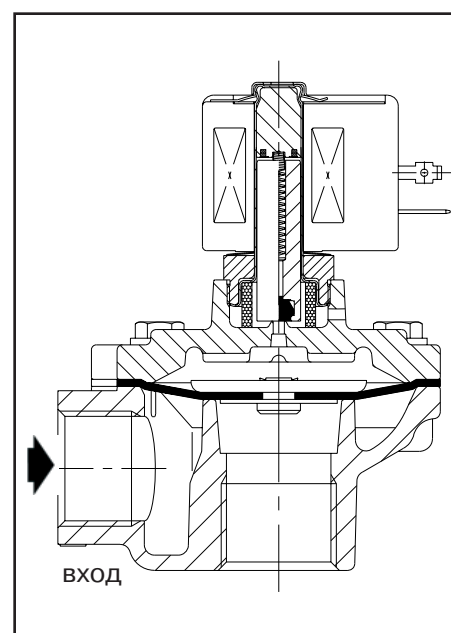
### КОНСТРУКЦИЯ

Корпус	Алюминий
Сердечник	Нержавеющая сталь
Неподвижный сердечник	Нержавеющая сталь
Пружина катушки	Нержавеющая сталь
Уплотнение и диск	NBR
Мембрана	TPE
Экранирующая катушка	Медь
Класс изоляции катушки	F
Разъем катушки	Плоские клеммы (Pg 11P)
Спецификация разъема	ISO 4400
Электробезопасность	IEC 335

### ЭЛЕКТРИЧЕСКИЕ ХАРАКТЕРИСТИКИ

Стандартные напряжения DC (=): 24 В  
(Другое напряжение и частота 60 Гц по заказу) AC (~): 24 В-115 В-230 В/50 Гц

тип катушки	номинальная мощность				температура окружающей среды, (°C)	защита
	пуск, (~) (ВА)	режим удержания, (~) (ВА)	гор./хол. (=) (Вт)	гор./хол. (=) (Вт)		
CM6-FT	34	15,6	6	-	от -20 до +85	исполнение IP65
CM6-FI (1)	-	-	-	14/20,8		



### СПЕЦИФИКАЦИЯ

присоединительный размер	проходное сечение (мм)	пропускная способность, Kv (м³/ч) (л/мин)		перепад давления, (бар)			тип катушки		номер по каталогу	опции FPM
				мин.	максимум					
					воздух	~	=			
<b>(G*) – Резьбовое соединение</b>										
3/4"	20	14	233	0,35	8,5	8,5	CM6-FT	CM6-FI	SC G353A043	v
1"	25	17	283	0,35	8,5	8,5	CM6-FT	CM6-FI	SC G353A044	v
<b>(Ø) – Обжимное уплотнение</b>										
3/4"	20	14	233	0,35	8,5	8,5	CM22-FT	CM22-FI	SC G353.052	v
1"	25	23	383	0,35	8,5	8,5	CM22-FT	CM22-FI	SC G353.053	v

(1) – Периодичный режим работы, продолжительность включения 10 %, максимальное время работы 1 мин.

Затемненные номера по каталогу соответствуют изделиям с небольшим сроком поставки

### ВАРИАНТЫ КОМПЛЕКТАЦИИ

- Водонепроницаемая оболочка с катушкой с винтовым присоединением и каб. вводом Pg 13,5 в соответствии с CEE 10 (IP67).
- Взрывозащищенные оболочки для взрывоопасных зон в соответствии с «**CENELEC**» и национальными стандартами.
- В соответствии со стандартами «**UL**».
- Взрывозащищенные и водонепроницаемые оболочки в соответствии со стандартами «**NEMA**».
- Разъем с визуальным индикатором и/или ограничителем пикового напряжения.
- Электронный таймер (см. стр. 30).
- Клапаны могут поставляться с FPM (фторэластомер/витон) мембраной и уплотнителями. Используйте соответствующую маркировку для идентификации.

### УСТАНОВКА

- Клапаны могут устанавливаться в любом положении, что не влияет на их работу.
- Трубные присоединения идентифицируются следующим образом: G = G (ISO 228/1) или обжимное уплотнение.
- Герметичность обжимного уплотнения достигается путем обжима уплотнения на присоединяемой трубе.
- Использование резиновых уплотнителей позволяет исправить небольшую нелинейность присоединений при использовании обжимного уплотнения.
- Другие трубные резьбы возможны под заказ.
- Инструкция по установке/монтажу прилагается к каждому клапану.
- Возможна поставка комплекта запасных частей и запасных катушек.

### РАЗМЕРЫ (мм), МАССА (кг)



Резьбовой тип

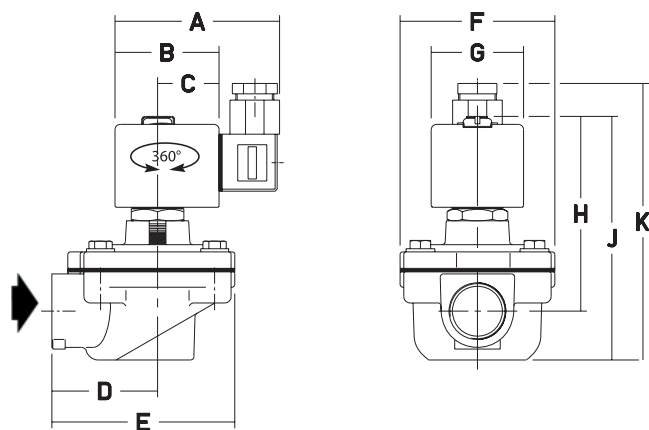


Рис. 1

Обжимное уплотнение

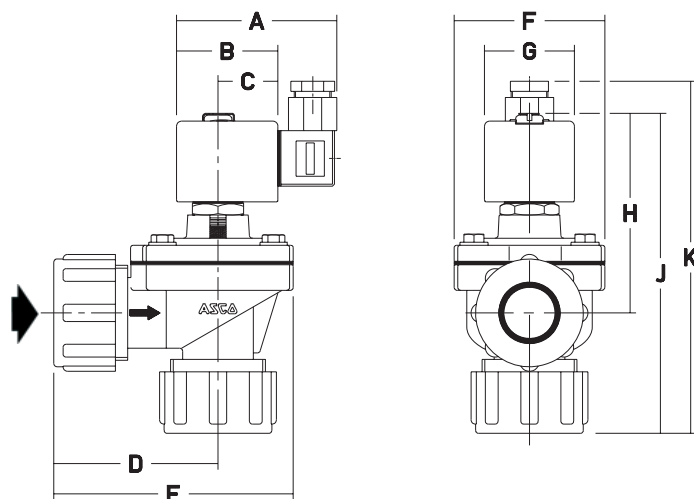


Рис. 2

номер по каталогу	A	B	C	D	E	F	G	H	J	K	масса (1)	(C)
SC E353A043	75	45	27	51	89	75	39	92	113	130	0,70	Рис. 1
SC E353A044	75	45	27	51	89	75	39	92	113	130	0,65	Рис. 1
SC E353.052	75	45	27	88	125	75	39	92	175	195	0,85	Рис. 2
SC E353.053	75	45	27	88	125	75	39	92	175	195	0,90	Рис. 2

(1) - Включая катушку и разъем

(C) Тип конструкции