

Импульсные клапаны

с электромагнитным приводом
резьбовое или быстросъемное соединение
от $\frac{3}{4}$ " до $1\frac{1}{2}$ "

ОСОБЕННОСТИ

- Импульсные поршневые клапаны для систем очистки воздуха обладают большой пропускной способностью, длительным сроком службы и малым временем открытия/закрытия, что обеспечивает надежную и экономичную работу.
- Угловая форма корпуса и уникальная конструкция поршня делают клапан идеальным для применения в системах очистки воздуха.
- Высококачественный POM поршень обеспечивает длительную работу в широком диапазоне температур.
- Конструкция с быстросъемным соединением исключает необходимость нарезки резьбы, что приводит к сокращению времени на установку и обеспечивает большую гибкость присоединения.
- Встроенные глушители снижают уровень шума и препятствуют попаданию посторонних частиц в клапан.
- Приводы снабжены катушкой класса F. В качестве опции на клапан могут быть установлены взрывозащищенные и водонепроницаемые соленоиды, согласно требованиям международных стандартов.

ОБЩИЕ ХАРАКТЕРИСТИКИ

перепад давления 0,3-8,5 бар (1 бар = 100 кПа)
температура окружающей среды от -20 °C до +85 °C

рабочая среда	диапазон температур	мембрана
воздух	от -20 °C до +85 °C	POM (полиацеталь)

КОНСТРУКЦИЯ

Корпус	Алюминий
Крышка	Алюминий
Крепления, болты	Сталь
Сердечник, пружина	Нержавеющая сталь
Неподвижный сердечник	Нержавеющая сталь
Уплотнения и диск	NBR (нитрил/буна-н)
Плунжер/мембрана	POM
Экранирующая катушка	Медь
Класс изоляции катушки	F
Разъем катушки	Плоские клеммы (кабель 6-8 мм)
Спецификация разъема	3 x DIN 46244
Электрозащита	IEC 335

ЭЛЕКТРИЧЕСКИЕ ХАРАКТЕРИСТИКИ

Стандартные напряжения DC (=): 24 В
(Другое напряжение и частота 60 Гц по заказу) AC (~): 24 В-115 В-230 В/50 Гц

тип катушки	номинальная мощность				температура окружающей среды, (°C)	защита
	пуск, (~)	режим удержания, (~)	гор./хол. (=)	гор./хол. (=)		
	(ВА)	(ВА)	(В)	(В)		
CM22-FB	14,5	11	6,3	-	от -20 до +85	исполнение IP65
CM22-FI (1)	-	-	-	15/22		

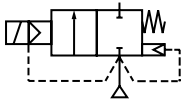
СПЕЦИФИКАЦИЯ

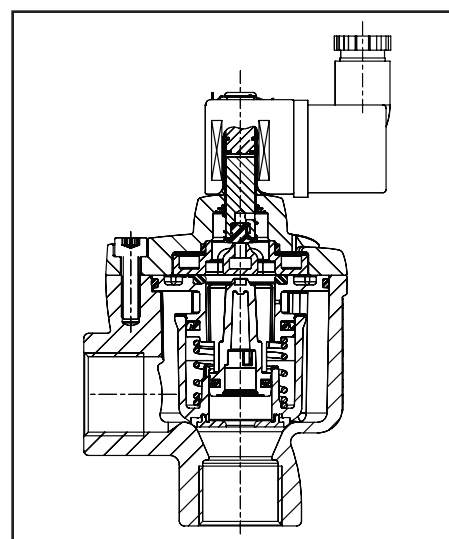
присоединительный размер	проходное сечение (мм)	пропускная способность, Kv		перепад давления, (бар)		тип катушки		номер по каталогу	зажим для выходного соединения	
		(м³/ч)	(л/мин)	мин.	максимум	~	= (1)			
(G*) - Резьбовое соединение										
$\frac{3}{4}$ "	28	14	233	0,30	8,5	8,5	CM22-FB	CM22-FI	SC E353A811	-
1"	28	23	383	0,30	8,5	8,5	CM22-FB	CM22-FI	SC E353A821	-
$1\frac{1}{2}$ "	43	46	768	0,30	8,5	8,5	CM22-FB	CM22-FI	SC E353A831	-
(Ø) - Быстросъемное соединение										
$\frac{3}{4}$ "	28	14	233	0,30	8,5	8,5	CM22-FB	CM22-FI	SC S353A811*	C117-281
1"	28	23	383	0,30	8,5	8,5	CM22-FB	CM22-FI	SC S353A821*	C117-282
$1\frac{1}{2}$ "	43	46	768	0,30	8,5	8,5	CM22-FB	CM22-FI	SC S353A831*	C117290

* – Клапан поставляется с быстросъемным соединением только на входе.

(1) – Периодичный режим работы, продолжительность включения 10 %, максимальное время работы 1 мин.

Затемненные номера по каталогу соответствуют изделиям с небольшим сроком поставки.

H3  2/2 серия 353



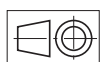
ВАРИАНТЫ КОМПЛЕКТАЦИИ

- Водонепроницаемая оболочка с катушкой с винтовым присоединением, класс защиты IP67 в соответствии с СЕЕ 10.
- Взрывозащищенные оболочки для взрывоопасных зон в соответствии с «АТЕХ» и национальными стандартами.
- Взрывозащищенные и водонепроницаемые оболочки в соответствии со стандартами «NEMA».
- Разъем с визуальным индикатором и/или ограничителем пикового напряжения.
- Электронный таймер (см. стр. 30).
- Дополнительное быстросъемное соединение, см. СПЕЦИФИКАЦИЮ.
- Высокотемпературная версия (+150 °С) – по заказу.
- Конструкция с внутренним выхлопом, исключающая попадания рабочей среды в атмосферу, – по заказу.

УСТАНОВКА

- Клапаны могут устанавливаться в любом положении, что не влияет на их работу.
- Идентификация трубного присоединения: G = комбинированная резьба в соответствии с ISO 228/1 и ISO 7/1 или Ø для быстросъемного соединения.
- Для быстросъемного соединения герметичность соединения достигается O-образным уплотнителем на трубах ($\frac{3}{4}$ " = Ø 26,4 до 27,4 и 1" = Ø 33,2 до 34,2) в соответствии с ISO 4200.
- Резьбовое соединение на выходе клапана удобно для присоединения гибкого шланга.
- Другие трубные резьбы возможны под заказ.
- Инструкция по установке/монтажу прилагается к каждому клапану.
- Возможна поставка комплекта запасных частей и запасных катушек.

РАЗМЕРЫ (мм), МАССА (кг)



Быстросъемное соединение

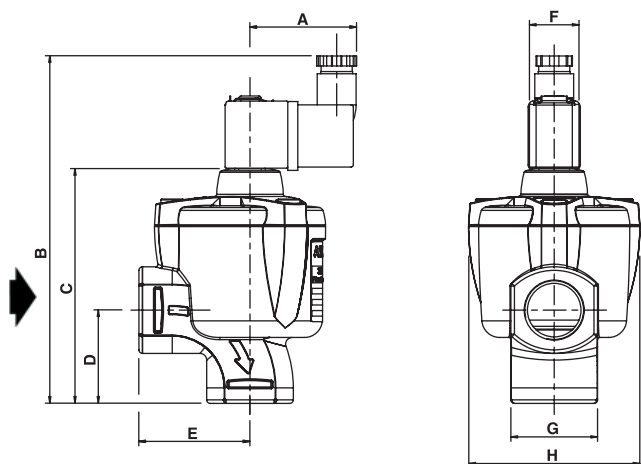


Рис. 1

Резьбовые соединения

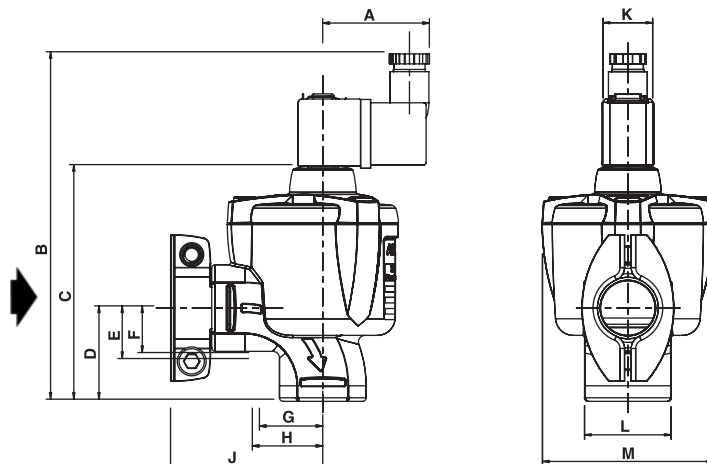


Рис. 2

номер по каталогу	A	B	C	D	E	F	G	H	J	K	L	M	(C)
SC E353A811	48	156	106	42	50	22	39	77	-	-	-	-	Рис. 1
SC E353A821	48	162	112	51	62	22	46	77	-	-	-	-	Рис. 1
SC E353A831	48	191	141	60	71	22	62	112	-	-	-	-	Рис. 1
SC S353A811	48	156	106	42	24	21	29	32	69	22	39	77	Рис. 2
SC S353A821	48	162	112	51	32	26	37	43	81	22	46	77	Рис. 2
SC S353A831	48	191	141	60	39	33	44	50	97	22	62	112	Рис. 2

(1) - Включая катушку и разъем

(C) Тип конструкции