

ОСОБЕННОСТИ

- Прочная взрывонепроницаемая оболочка в соответствии с международными стандартами **CENELEC EN 50014** и **EN 50018**, EEx d
- Соленоидный привод поставляется как с втягивающим, так и с выталкивающим соленоидом и может быть установлен на нормально открытых и нормально закрытых клапанах
- Оболочка имеет конструкцию с прямым кабельным вводом и является водонепроницаемой IP65

КОНСТРУКЦИЯ

Оболочка соленоида	Чугун с эпоксидным покрытием (BS1452 GR17)
Крышка	Оцинкованная сталь
Винты крышки	Нержавеющая сталь
Трубка сердечника	Нержавеющая сталь
Глухая гайка	Нержавеющая сталь
Экранирующая катушка	Медь или серебро
Шильдик	Нержавеющая сталь
Разъем	Винтовой клеммный блок
Категория взрывозащиты	1Ex d IIC T3/T4/T5/T6 X

ЭЛЕКТРИЧЕСКИЕ ХАРАКТЕРИСТИКИ

Стандартные напряжения	DC (=): 24В
(Другие напряжения и 60 Гц по запросу)	AC (~): 24В - 115В - 230В / 50 Гц

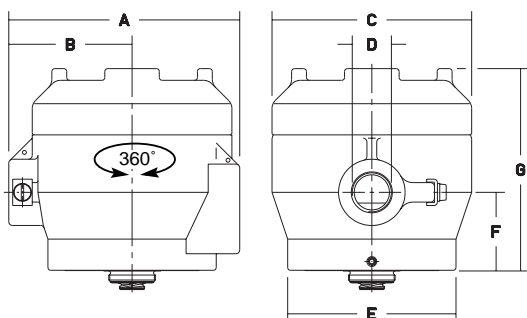
ТЕМПЕРАТУРНАЯ КЛАССИФИКАЦИЯ И НОМИНАЛЬНАЯ МОЩНОСТЬ

тип соленоида	T3		T4		T5		T6		температура окружающей среды °C
	~	=	~	=	~	=	~	=	
MXX-F	-	-	16,7	-	-	-	19,7	-	-20 до +40
MXX-H	20,5	-	-	-	-	29,5	-	19,7	-20 до +40
M12-F	-	-	20,0	-	-	23,0	-	16,8	-20 до +40
M12-H	28,0	-	-	-	-	33,0	-	16,8	-20 до +40

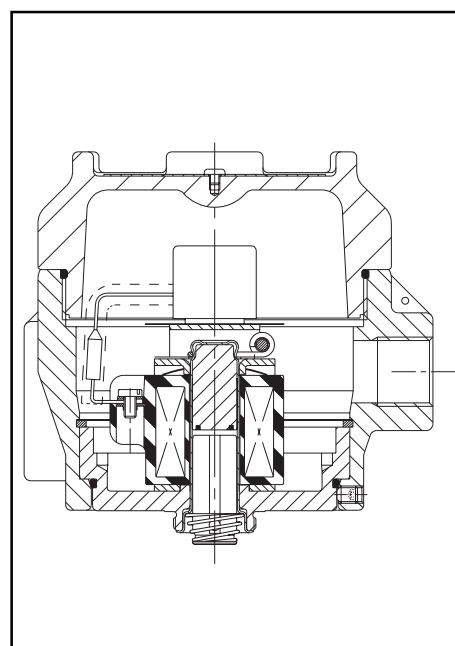
УСТАНОВКА

- Устанавливается на большинстве разновидностей клапанов, начиная с простых 2-ходовых отсечных и заканчивая сложными распределительными клапанами
- Соленоид с резьбовым присоединением в соответствии со стандартом ASCO (15/16" - 26 UNS) может быть легко установлен на корпуса клапанов
- Любой сертифицированный кабельный ввод EEx d IIC может быть присоединен к резьбовому отверстию $\text{Ш}20$ мм BS4568
- В оболочке соленоида предусмотрены внутренний и внешний контакты заземления самой оболочки и катушки

РАЗМЕРЫ (мм), ВЕС (кг)



серия	A	B	C	D	E	F	G	вес
NB	118	63	102	M20x1,5	86	40	104	3,0



ИНФОРМАЦИЯ ДЛЯ ЗАКАЗА

Клапан, поставляемый со взрывозащищенным соленоидом, обозначается префиксом **NB** перед номером из каталога.

Пример: **NB E210D095 230/50**

соленоид _____ напряжение _____
ISO 7/1 _____ основной номер _____
трубная резьба _____

Данный соленоид может заменить стандартные соленоиды из каталога, если их максимальная мощность не превышает значений, указанных в таблице электрических характеристик данного соленоида.

ОСОБЕННОСТИ

- Компактная взрывонепроницаемая оболочка в соответствии с международными стандартами **CENELEC EN 50014** и **EN 50018**, EEx d
- Соленоидный привод поставляется как с втягивающим, так и с выталкивающим соленоидом и может быть установлен на нормально открытых и нормально закрытых клапанах
- Оболочка имеет конструкцию с прямым кабельным вводом и является водонепроницаемой IP65

КОНСТРУКЦИЯ

Оболочка соленоида	Хромированный алюминий с оксидным покрытием
Крышка, винты	Оцинкованная сталь
Трубка сердечника	Нержавеющая сталь
Глухая гайка	Нержавеющая сталь
Экранирующая катушка	Медь или серебро
Шильдик	Алюминий
Разъем	Встроенный винтовой клеммный блок
Категория взрывозащиты	1Ex d IIC T5X

ЭЛЕКТРИЧЕСКИЕ ХАРАКТЕРИСТИКИ

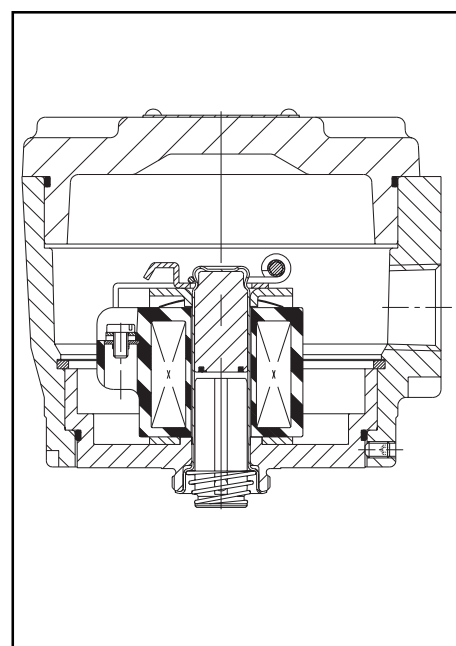
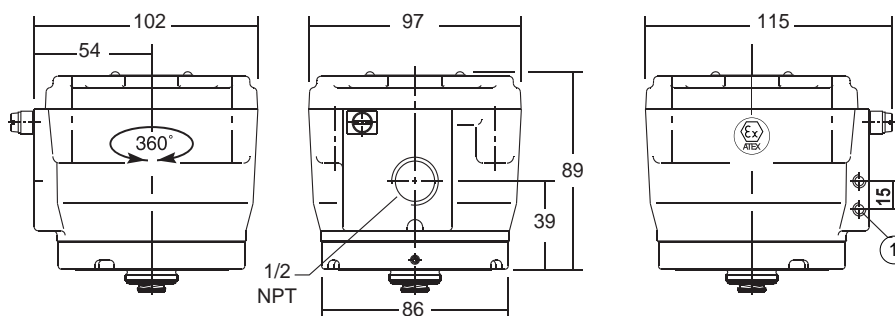
Стандартные напряжения DC (=): 24В
(Другие напряжения и 60 Гц по запросу) AC (~): 24В - 115В - 230В / 50 Гц

		Температурные классы						
Ток	Мощность Вт		Класс изоляции	Т°С окружающей среды / Температурный класс				
	MXX	M12		T4 (G) 135°C (D)	T5 (G) 100°C (D)	T6 (G) 85°C (D)		
AC		3,7	F	90	75	60		
		5,8						
	10,0	FT		60	40			
	16,5							
	10,5					HT	40	25
	16,7					FB	40	25
20,5	28	HB	60	25				
DC		3,6	F	90	75	60		
		5,7						
		14						
	11,2	16,8	FT	75	60	40		
			HT	100				
			FF/FB	60				
			HF/HB	75			40	25
17,4	26,6	HC	60					
29,5	36,2	HP	40	25				

УСТАНОВКА

- Любой сертифицированный кабельный ввод EEx d IIC может быть присоединен к резьбовому отверстию **1/2 NPT**
- В оболочке соленоида предусмотрены внутренний и внешний контакты заземления самой оболочки и катушки

РАЗМЕРЫ (мм), ВЕС (кг)



ИНФОРМАЦИЯ ДЛЯ ЗАКАЗА

Клапан, поставляемый со взрывозащищенным соленоидом, обозначается префиксом **NF** перед номером из каталога.

Пример: **NF E210D095 230/50**

Соленоид _____ напряжение
ISO 7/1 _____ основной
трубная резьба _____ номер

Данный соленоид может заменить стандартные соленоиды из каталога, если их максимальная мощность не превышает значений, указанных в таблице электрических характеристик данного соленоида.

2 монтажных отверстия M5, глубиной 9 мм