

ОСОБЕННОСТИ

- Прочная взрывонепроницаемая оболочка в соответствии с международными стандартами **CENELEC EN 50014** и **EN 50018**, EEx d
- Соленоидный привод поставляется как с втягивающим, так и с выталкивающим соленоидом и может быть установлен на нормально открытых и нормально закрытых клапанах
- Оболочка имеет конструкцию с прямым кабельным вводом и является водонепроницаемой IP65

КОНСТРУКЦИЯ

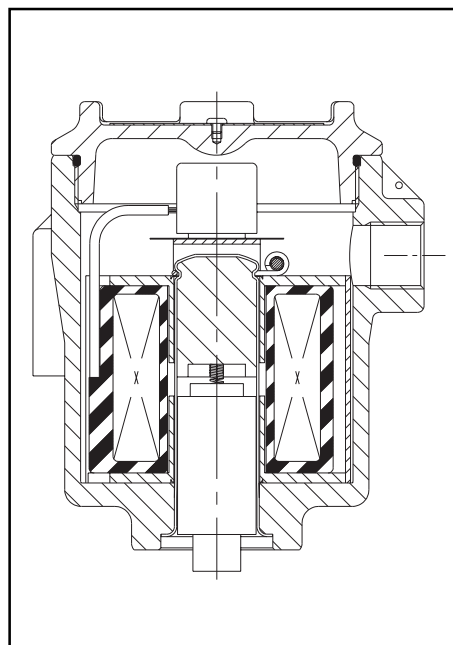
	NA	NB (для катушки M25)
Оболочка соленоида	Нерж. сталь	Чугун
Крышка	Нерж. сталь	Нерж. сталь
Винты крышки	Нерж. сталь	Нерж. сталь
Трубка сердечника	Нерж. сталь	Нерж. сталь
Глухая гайка	Нерж. сталь	Нерж. сталь
Шильдик	Нерж. сталь	Нерж. сталь
Присоединение	Винтовой клеммный блок	Винтовой клеммный блок
Тип взрывозащиты	1Ex d IIC T3/T4/T5 X	1Ex d IIC T3/T4/T5 X
Катушка 14.2 Вт	Двухполупер. выпрямитель	Двухполупер. выпрямитель
Катушка 17.05 Вт	Однополупер. выпрямитель	Однополупер. выпрямитель



ЭЛЕКТРИЧЕСКИЕ ХАРАКТЕРИСТИКИ

Стандартные напряжения DC (=): 24В
(Другие напряжения и 60 Гц по запросу) AC (-): 24В - 115В - 230В / 50 Гц

ТЕМПЕРАТУРНАЯ КЛАССИФИКАЦИЯ И НОМИНАЛЬНАЯ МОЩНОСТЬ									
тип катушки	T3		T4		T5		T6		температура окружающей среды °C
	~	=	~	=	~	=	~	=	
M25-F	-	35,1	14,2	21,4	-	10	-	-	-40 до +40
M25-H	-	-	17,05	-	-	-	-	-	



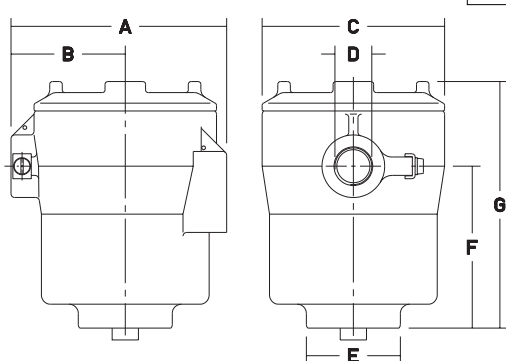
ВАРИАНТЫ КОМПЛЕКТАЦИИ

- Специальное устройство подавления помех напряжения, независимое от полярности питания, для клапанов постоянного тока (DC)

УСТАНОВКА

- Устанавливается на большинстве разновидностей клапанов, начиная с простых 2-ходовых отсечных и заканчивая сложными распределительными клапанами
- Любой сертифицированный кабельный ввод EEx d IIC может быть присоединен к резьбовому отверстию 20 мм, 3/4" NPT или 1/4" NPT
- В оболочке соленоида предусмотрены внутренний и внешний контакты заземления самой оболочки и катушки

РАЗМЕРЫ (мм), ВЕС (кг)



серии	A	B	C	D	E	F	G	вес
NA / NB	117	55	99	M20x1,5	50	85	134	3,5

ИНФОРМАЦИЯ ДЛЯ ЗАКАЗА

Клапан, поставляемый со взрывозащищенным соленоидом, обозначается префиксом **NA** или **NB** перед номером из каталогу.

Пример: **NA V307C008 230/50**

соленоид _____ напряжение

NPT _____ основной номер
присоед. резьба

Данный соленоид может заменить стандартные соленоиды из каталога, если их максимальная мощность не превышает значений, указанных в таблице электрических характеристик данного соленоида.

