

ОСОБЕННОСТИ

- Устройство ограничения пикового напряжения для соленоидов пост. тока
- Соленоиды EEx em повышенной безопасности/с эпоксидной инкапсуляцией в соответствии со стандартами CENELEC EN50014, EN50019 и EN50028
- Компактные, легкие соленоиды существуют как 2/2 втягивающего или выталкивающего типа, так и 3/2 втягивающего типа с верхним выхлопом и могут быть установлены на нормально закрытых и нормально открытых клапанах
- Водонепроницаемая (IP67) оболочка соленоида из углер. или нерж. стали, имеет кабельный ввод со встроенным цанговым зажимом для кабелей внеш. диам. от 6 до 12 мм
- Винтовой клеммный блок на катушке для легкого снятия и замены катушки
- Самоконтрающиеся винты и уплотнения

КОНСТРУКЦИЯ

Оболочка соленоида	Префикс EM Оцинкованная углерод. сталь	Префикс WSEM AISI 316 SS
Кабельный ввод	Полиамид (PA)	Полиамид (PA)
Уплотнение кабельного ввода	Гидратный нитрил (HNBR)	Гидратный нитрил (HNBR)
Сердечник и трубка сердечника	Нерж. сталь	Нерж. сталь
Экранирующая катушка	Медь или серебро	Медь или серебро
Шильдик	Клейкий полиэфир	Клейкий полиэфир
Категория взрывозащиты	1Ex es II T3...T6	1Ex es II T3...T6

ЭЛЕКТРИЧЕСКИЕ ХАРАКТЕРИСТИКИ

Стандартные напряжения DC (=): 24В
(Другие напряжения и 60 Гц по запросу) AC (~): 24В - 115В - 230В/ 50 Гц

Температурные классы								
Ток	Мощность Вт			Класс изоляции	Т°С окружающей среды / Температурный класс			
	M6	MXX	M12		T3	T4	T5	T6
AC		1,5	1,2	F	90	75	55	60
			3,7(*)					40
		5,8						
	6	10,5	13,6	FT	40			
	9			FB				
	10		F					
DC		1,7	1,3	F	90	75	55	60
			3,6					40
		5,7						
	9,7	11,2	16,8	FT	40			
	12,5			FB				

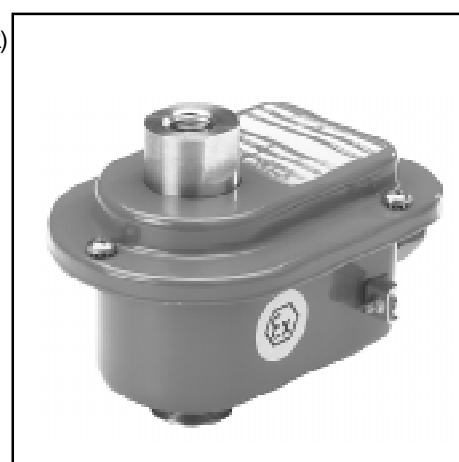
(*) Ограничение по напряжению переменного тока: только 24В - 115В/50Гц

ВАРИАНТЫ КОМПЛЕКТАЦИИ

- Кабельный ввод Pg 16P (кабель внешн. диам. от 10 до 14 мм)
- Кабельный ввод из никелированной латуни или нерж. стали
- Направляющая втулка для кабельного ввода, 1/2 NPT, M20x1,5, Rc 1/2 или 3/4 NPT из алюминия или нерж. стали
- Шильдик из нержавеющей стали (на заклепках)
- Специальные встроенные элементы для ограничения пиков напряжения и/или выпрямления (четырёхдиодный мост)

УСТАНОВКА

- Соленоид с резьбовым присоединением в соответствии со стандартом ASCO (15/16" - 26 UNS) может быть легко установлен на корпуса клапанов
- В оболочке соленоида предусмотрены внутренний и внешний контакты заземления самой оболочки и катушки
- Подключение проводов к клеммам катушки производится через снятую крышку оболочки
- Соленоид может поворачиваться на 360° и устанавливаться в положении, наиболее приемлемом для кабельного ввода



ИНФОРМАЦИЯ ДЛЯ ЗАКАЗА

Клапан, поставляемый со взрывозащищенным соленоидом, обозначается префиксом **EM** или **WSEM** перед номером из каталога. Пример: **EM E210D095 230/50**

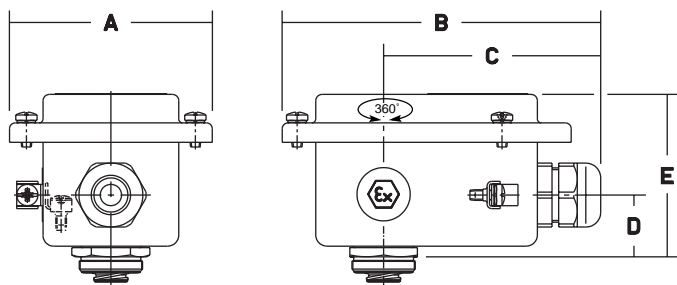
соленоид — напряжение
ISO7/1 — основной номер
трубная резьба

Данный соленоид может заменить стандартные соленоиды из каталога, если их максимальная мощность не превышает значений, указанных в таблице электрических характеристик данного соленоида.

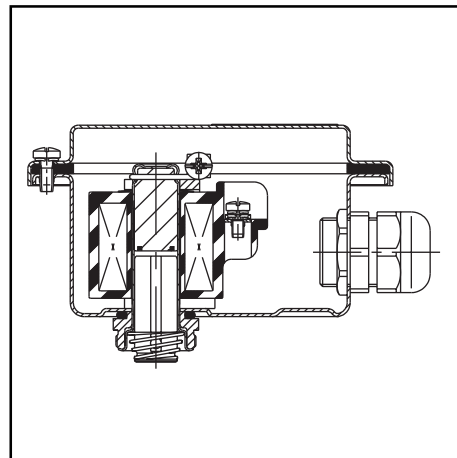
РАЗМЕРЫ (мм), ВЕС (кг)



Соленоидный привод втягивающего типа EEx em II с оболочкой из углер. стали (префикс EM) или нерж. стали (префикс WSEM)



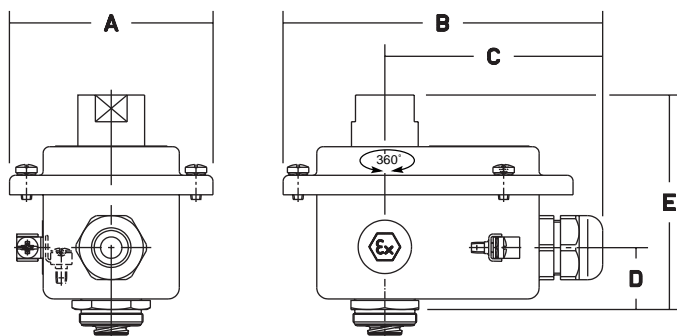
серии	A	B	C	D	E	вес
EM-M6	77	120	82	26	64	0,25
EM-MXX	77	120	82	23	62	0,35
EM-M12	77	120	82	21	65	0,45



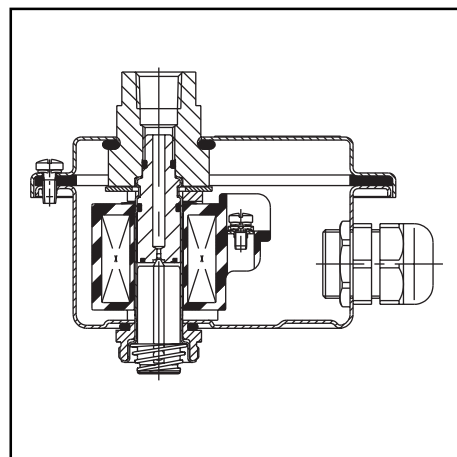
РАЗМЕРЫ (мм), ВЕС (кг)



Соленоидный привод типа EEx em II, с верхним выхлопом, с оболочкой из углер. стали (префикс EM) или нерж. стали (префикс WSEM)



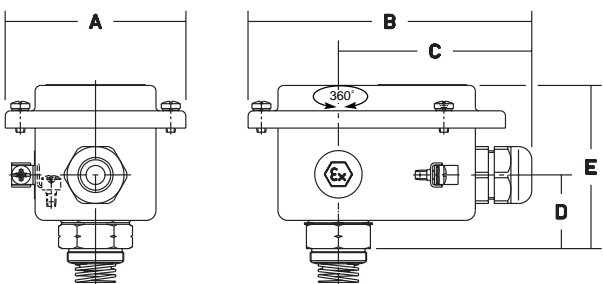
серии	A	B	C	D	E	вес
EM-MXX	77	120	82	23	80	0,40



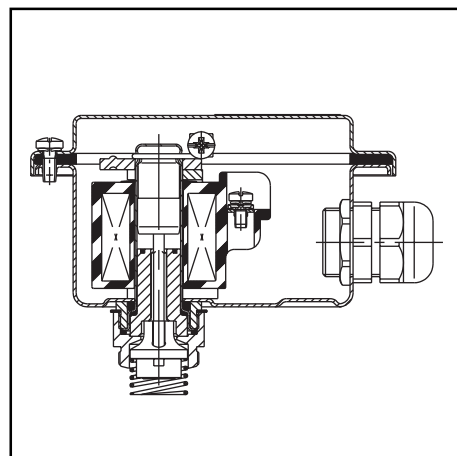
РАЗМЕРЫ (мм), ВЕС (кг)



Соленоидный привод выталкивающего типа EEx em II с оболочкой из углер. стали (префикс EM) или нерж. стали (префикс WSEM)



серии	A	B	C	D	E	вес
EM-M6	77	120	82	25	63	0,25
EM-MXX	77	120	82	31	69	0,35
EM-M12	77	120	82	30	73	0,45



ASCO/JOUCOMATIC оставляет за собой право на изменение комплектации, конструкции и спецификации без предварительного уведомления