

ОСОБЕННОСТИ

- Клапаны не требуют минимального рабочего давления, максимальное рабочее давление указано ниже
- Работа клапана не зависит от положения монтажа

ОБЩИЕ ХАРАКТЕРИСТИКИ

Перепад давления	0-130 бар [1 бар = 100 кПа]
Максимально допустимое давление	150 бар
Максимальная вязкость	65 сСт (мм²/с)
Время срабатывания	5 - 25 мс

рабочие среды	диапазон температур	уплотнения
воздух, нейтр. газ, вода, светлые нефтепродукты	-20 до +90°C -20 до +40°C	NBR (нитрил / буна-н) UR (литой уретан)

КОНСТРУКЦИЯ

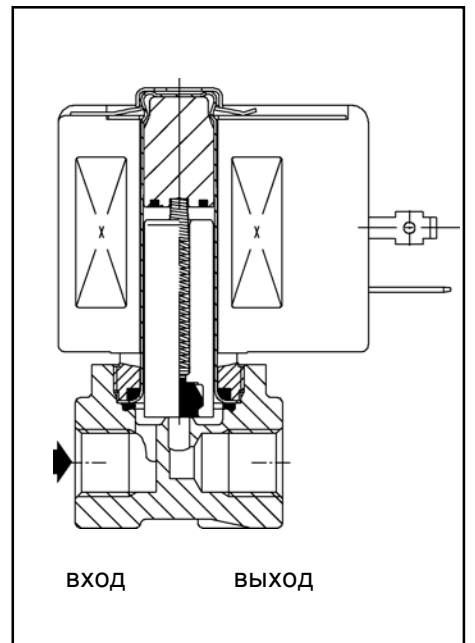
Латунный корпус Корпус из нерж. стали

Корпус	Латунь	Нерж. сталь AISI 303 SS
Трубка сердечника	Нерж. сталь	Нерж. сталь
Сердечник и глухая гайка	Нерж. сталь	Нерж. сталь
Пружины	Нерж. сталь	Нерж. сталь
Седло	Латунь	Нерж. сталь
Уплотнения	NBR	NBR
Диск	NBR или UR	NBR или UR
Экранирующая катушка	Медь	Серебро
Класс изоляции катушки	F	F
Разъем катушки	Плоские клеммы (Pg11p)	Плоские клеммы (Pg11p)
Спецификация разъема	ISO 4400	ISO 4400
Электробезопасность	IEC 335	IEC 335

ЭЛЕКТРИЧЕСКИЕ ХАРАКТЕРИСТИКИ

Стандартные напряжения DC (=) :24В
(другие напряжения и 60 Гц по заказу) AC (~) :24В -115В - 230В / 50Гц

тип катушки	номинальная мощность				температура окружающей среды (°C)	защита
	пуск ~ (VA)	режим удержания ~ (W)		гор/хол = (W)		
		(VA)	(W)			
CM6-FT	34,0	15,6	6,0	7 / 9,7	-20 до +75	исполнение IP65
CM6-FB	30,0	22,5	9,0	9,5 / 15,3	-20 до +50	исполнение IP65



СПЕЦИФИКАЦИЯ

присоед. размер	проход. сечение (мм)	пропускная способность Kv			перепад давления (бар)						тип катушки		номер по каталогу	ОПЦИИ			
		(м³/ч)	(л/мин)	мин.	максимум			масло < 65 сСт	FPM	EPDM				CR	PTFE		
					воздух/газ	вода	максимум										
G Латунный корпус, NBR уплотнения и диск																	
1/8	1,2	0,05	0,8	0	50	45	50	45	35	35	CM6-FT	CM6-FT	SC G262C001	V	E	J	T
	2,4	0,17	2,8	0	20	10	20	10	10	9	CM6-FT	CM6-FT	SC G262C014	V	E	J	T
	2,4	0,17	2,8	0	23	15	28	15	20	13	CM6-FB	CM6-FB	SC G262C011	V	E	J	T
	3,2	0,30	5,0	0	11	5	12	5	9	5	CM6-FT	CM6-FT	SC G262C002	V	E	J	T
	3,2	0,30	5,0	0	15	8	14	8	12	7	CM6-FB	CM6-FB	SC G262C016	V	E	J	T
G Латунный корпус, NBR уплотнения и UR диск																	
1/8	1,2	0,05	0,8	0	130	-	100	-	60	-	CM6-FB	-	SC G262C095				T
NPT Корпус из нерж. стали, NBR уплотнения и диск																	
1/8	1,2	0,05	0,8	0	50	45	50	45	35	35	CM6-FT	CM6-FT	SC B262C012	V	E	J	T
	2,4	0,17	2,8	0	20	10	20	10	10	9	CM6-FT	CM6-FT	SC B262C015	V	E	J	T
	3,2	0,30	5,0	0	11	5	12	5	9	9	CM6-FT	CM6-FT	SC B262C006	V	E	J	T
NPT Корпус из нерж. стали, NBR уплотнения и UR диск																	
1/8	1,2	0,05	0,8	0	130	-	100	-	60	-	CM6-FB	-	SC B262C079				T

Затененные номера по каталогу соответствуют изделиям с небольшим сроком поставки

ВАРИАНТЫ КОМПЛЕКТАЦИИ

- Клапаны могут поставляться с FPM (фторэластомер/витон), EPDM (этилен-пропилен), CR (хлоропрен/неопрен) и PTFE (тефлон) уплотнениями и дисками. Используйте соответствующую маркировку для идентификации
- Водонепроницаемая оболочка с катушкой с винтовым присоединением в соотв. с классами защиты IP67, CEE-10
- Взрывозащищенные оболочки для взрывоопасных зон в соотв. с "CENELEC" и нац. стандартами (см. раздел 10)
- Взрывозащищенные и водонепроницаемые оболочки в соответствии со стандартами "NEMA" (см. раздел 10)
- Монтажные скобы для клапанов с латунным корпусом
- В соответствии со стандартами "UL" и "CSA"
- Исполнение с низким энергопотреблением, см. каталог X012
- Ручное управление для исполнения с латунным корпусом: SC G262C002 и с корпусом из нерж. стали: SC B262C006
- Разъем с визуальным индикатором и ограничителем пикового напряжения или с кабелем длиной 2 м (см. раздел 11)

МОНТАЖ

- Клапаны могут быть установлены в любом положении, что не влияет на их работу
- Монтаж через два отверстия на корпусе
- Клапаны из нерж. стали поставляются в комплекте с монтажными скобами
- Трубные присоединения идентифицируются следующим образом: B = NPT (ANSI 1.20.3); E = Rp (ISO 7/1)
- Третья цифра номера по каталогу обозначает стандарт трубного присоединения
- Другая резьба по заказу
- Инструкция по монтажу и эксплуатации прилагается к каждому клапану (см. раздел 11)
- Возможна поставка комплектов запасных частей и запасных катушек (см. раздел 11)

РАЗМЕРЫ (мм), ВЕС (кг)

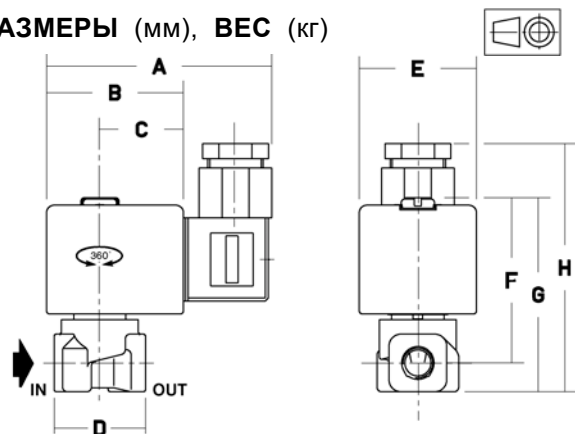


Рис. 1

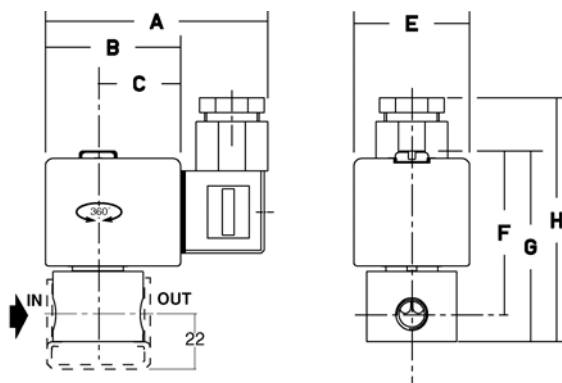
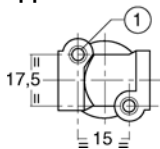
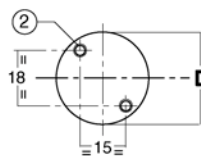


Рис. 2

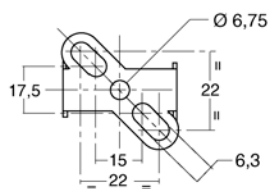
ВИД СНИЗУ



КОРПУС. ВИД СНИЗУ



МОНТАЖНАЯ СКОБА. ВИД СНИЗУ



- 1 2 монтажных отверстия М4, глубина 6 мм
- 2 2 монтажных отверстия М4, глубина 8 мм

номер по каталогу	A	B	C	D	E	F	G	H	ааа (1)
SC G262									
C001 - C002	75	45	27	30	39	56	65	81	0,30
C011 - C014									
C016 - C095									
SC B262									
C006 - C012	75	45	27	30	39	56	65	78	0,35
C015 - C079									

Рис. 1

Рис. 2

(1) вкл. катушку и разъем