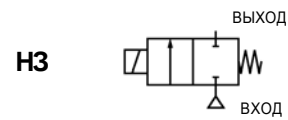


СОЛЕНОИДНЫЕ КЛАПАНЫ

нормально закрытые
прямого действия
3/8



ОСОБЕННОСТИ

- Клапаны не требуют минимального рабочего давления, максимальное рабочее давление указано ниже
- Положение монтажа не влияет на работу клапана

ОБЩИЕ ХАРАКТЕРИСТИКИ

| | |
|---------------------------------|------------------------------|
| Перепад давления | 0 - 20 бар [1 бар = 100 кПа] |
| Максимально допустимое давление | 25 бар |
| Максимальная вязкость | 65 сСт (мм ² /с) |
| Время срабатывания | 5 - 25 мс |

| рабочие среды | диапазон температур | уплотнения |
|---|---------------------|-----------------------|
| воздух, нейтр.газ, вода, светл.нефтепрод. | -20 до +90°C | NBR (нитрил / буна-н) |

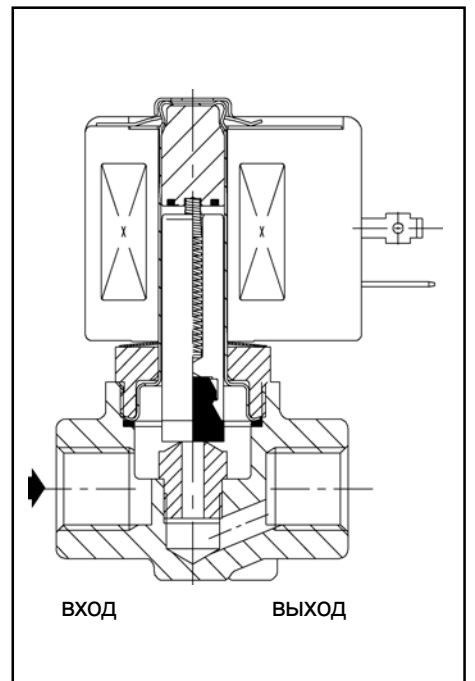
КОНСТРУКЦИЯ

| | |
|--------------------------|-------------------------|
| Корпус | Латунь |
| Трубка сердечника | Нерж. сталь |
| Сердечник и глухая гайка | Нерж. сталь |
| Пружины | Нерж. сталь |
| Седло | Латунь |
| Уплотнение | NBR |
| Диск | NBR |
| Экранирующая катушка | Медь |
| Класс изоляции катушки | F |
| Разъем | Плоские клеммы (Pg 11P) |
| Спецификация разъема | ISO 4400 |
| Электробезопасность | IEC 335 |

ЭЛЕКТРИЧЕСКИЕ ХАРАКТЕРИСТИКИ

Стандартные напряжения DC (=) :24В
(Другие напряжения и 60 Гц по заказу) AC (~) :24В - 115В - 230В/50Гц

| тип катушки | номинальная мощность | | | | температура окружающей среды (°C) | защита |
|-------------|----------------------|-----------|-------------|-------------|-----------------------------------|-----------------|
| | пуск ~ | режим ~ | удержания = | | | |
| | | | гор/хол (W) | = (W) | | |
| CM6-FT | 34,0 (VA) | 15,6 (VA) | 6,0 (W) | 7 / 9,7 (W) | -20 до +75 | исполнение IP65 |
| CM6-FB | 30,0 | 22,5 | 9,0 | 9,5 / 15,3 | -20 до +50 | исполнение IP65 |
| CMXX-FT | 55,0 | 23,0 | 10,5 | 9 / 11,2 | -20 до +75 | исполнение IP65 |
| CMXX-FB | 78,0 | 35,0 | 16,7 | - | -20 до +50 | исполнение IP65 |



СПЕЦИФИКАЦИИ

| присоед. размер | проход. сечение (мм) | пропускная способность Kv (м ³ /ч) (л/мин) | | перепад давления (бар) | | | | | | тип катушки | | номер по каталогу | ОПЦИИ | | | | |
|-----------------|----------------------|---|------|------------------------|------------|------|-----|----------------|-----|-------------|---------|-------------------|-------------|----|------|---|---|
| | | | | мин. | максимум | | | | FPM | | | | EPDM | CR | PTFE | | |
| | | | | | воздух/газ | вода | | масло < 65 сСт | | | | | | | | | |
| 3/8 | 3,2 | 0,30 | 5,0 | 0 | ~ | = | ~ | = | ~ | = | CM6-FB | CM6-FB | SC E263C003 | V | E | J | T |
| | 3,2 | 0,30 | 5,0 | 0 | 14 | 7 | 14 | 6 | 10 | 6 | CMXX-FB | CMXX-FT | SC E263B232 | V | E | J | T |
| | 4,0 | 0,43 | 7,2 | 0 | 6,5 | 2,5 | 6,5 | 2,5 | 6,5 | 2,5 | CMXX-FT | CMXX-FT | SC E263B200 | V | E | J | T |
| | 5,6 | 0,62 | 10,3 | 0 | 6,5 | 1,7 | 6,5 | 1,7 | 6,5 | 1,7 | CMXX-FB | CMXX-FF | SC E263B206 | V | E | J | T |
| | 7,1 | 0,82 | 13,7 | 0 | 1,8 | 1,0 | 2,5 | 1,0 | 1,3 | 1,0 | CM6-FT | CM6-FT | SC E263C054 | V | E | J | T |

Затененные номера по каталогу соответствуют изделиям с небольшим сроком поставки

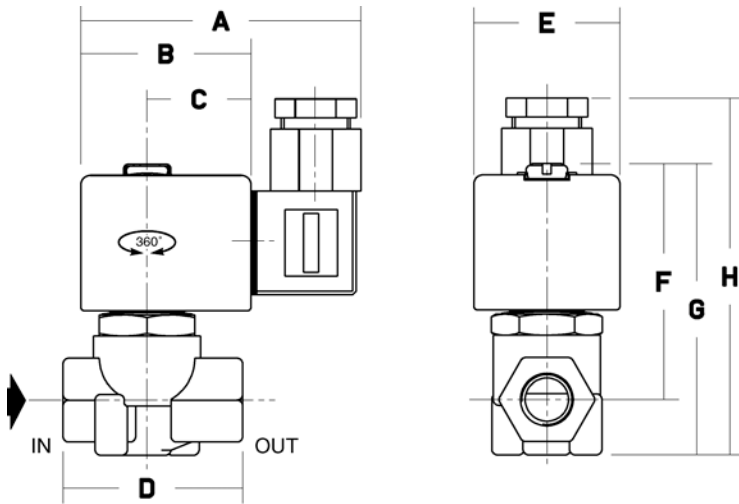
ВАРИАНТЫ КОМПЛЕКТАЦИИ

- Клапаны могут поставляться с FPM (фторэластомер/витон), EPDM (этилен-пропилен), CR (хлоропрен/неопрен) и PTFE (тефлон) уплотнениями и дисками. Используйте соотв. суффикс для идентификации
- Водонепроницаемая оболочка с катушкой с винтовым присоединением и каб. вводом Pg 13,5 в соответствии с CEE-10 IP67)
- Взрывозащищенные оболочки для взрывоопасных зон в соотв. с "CENELEC" и нац. стандартами (см. раздел 10)
- Взрывозащищенные и водонепроницаемые оболочки в соотв. со стандартом "NEMA" (см. раздел 10)
- Монтажные скобы
- В соответствии со стандартами "UL" и "CSA"
- Ручное управление
- Разъем с визуальным индикатором и ограничителем пикового напряжения или с кабелем длиной 2 м

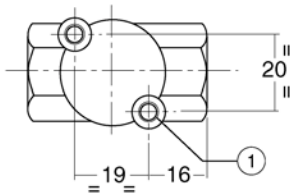
МОНТАЖ

- Клапаны могут быть установлены в любом положении, что не влияет на их работу
- Клапаны снабжены 2 монтажными отверстиями на корпусе
- Стандарт трубного присоединения: E = Rp (ISO 7/1)
- Третья цифра номера по каталогу обозначает стандарт трубного присоединения
- Другие трубные присоединения по заказу
- Инструкция по монтажу и эксплуатации прилагается к каждому клапану
- Возможна поставка комплектов запасных частей и запасных катушек

РАЗМЕРЫ (мм), ВЕС (кг)



ВИД СНИЗУ



① 2 монтажных отверстия М4, глубиной 6 мм

| номер по каталогу SCE263 | A | B | C | D | E | F | G | H | вес(1) |
|-----------------------------|----|----|----|----|----|----|----|-----|--------|
| C003 - C054 | 75 | 45 | 27 | 48 | 39 | 65 | 74 | 96 | 0,40 |
| B200 - B206 - B232 | 80 | 50 | 30 | 48 | 45 | 68 | 83 | 100 | 0,50 |

(1) Вкл. катушку и разъем