

ОСОБЕННОСТИ

- Клапаны низкого давления с алюминиевым корпусом для максимального расхода
- Соленоидные клапаны для управления подачей газа в промышленных котлах, печах и топках, работающих на газе низкого давления
- Соленоидные клапаны прямого действия с мягкими уплотнениями для плотного закрытия при низком давлении
- Клапаны не требуют минимального рабочего давления
- Приспособлены для контроля герметичности

ОБЩИЕ ХАРАКТЕРИСТИКИ

Перепад давления 0 - 1 бар [1 бар = 100 кПа]
Максимально допустимое давление 3 бар
Время срабатывания 5 - 40 мс

рабочие среды	диапазон температур	уплотнения
воздух, газ	-40 до +90°C	NBR (нитрил/буна-н)

КОНСТРУКЦИЯ

Корпус Алюминий
Трубка сердечника Нерж. сталь
Сердечник и глухая гайка Нерж. сталь
Пружины Нерж. сталь
Уплотнения NBR
Диск NBR (низкотемпературный)
Подшипник скольжения PTFE (тефлон)
Направляющая сердечника СА (полиформальдегид)
Седло Алюминий
Экранирующая катушка Медь
Класс изоляции катушки F
Разъем Плоские клеммы (Pg11P)
Спецификация разъема ISO 4400
Электробезопасность IEC 335

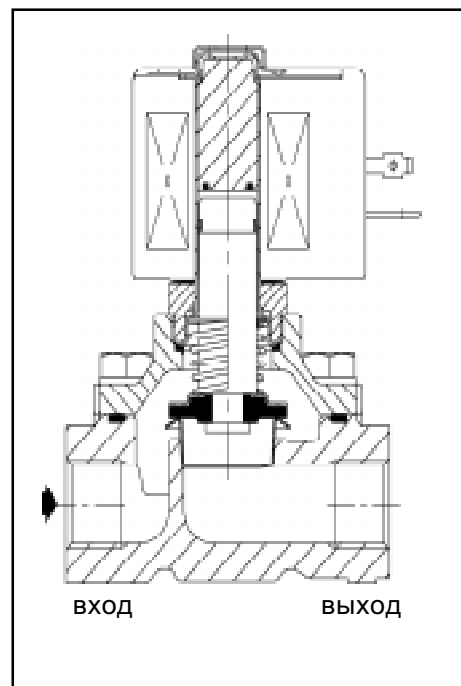
ЭЛЕКТРИЧЕСКИЕ ХАРАКТЕРИСТИКИ

Стандартные напряжения DC (=): не существует
 (Другие напряжения и 60 Гц по заказу) AC (~): 24В - 115В - 230В/50Гц

тип катушки	номинальная мощность				температура окружающей среды (°C)	защита
	пуск ~	режим удержания ~		гор/хол =		
		(VA)	(VA)			
CM6-FT	34,0	15,6	6,0	-	-40 до +75	исполнение IP65
CMXX-FT	55,0	23,0	10,5	-	-40 до +75	исполнение IP65

СПЕЦИФИКАЦИИ

присоед. размер	проход. сечение (мм)	пропускная способность Kv (л/мин)		перепад давления (бар)			тип катушки		номер по каталогу
				мин.	максимум				
					возд/газ				
NPT	(мм)	(м³/ч)	(л/мин)		~	=	~	=	
1/8	9	0,9	15,0	0	1,0	-	CM6-FT	-	SC B040C006
1/4	9	0,9	15,0	0	1,0	-	CM6-FT	-	SC B040C007
3/8	9	1,0	16,7	0	1,0	-	CM6-FT	-	SC B040B008
3/8	19	3,3	55,0	0	0,15	-	CMXX-FT	-	SC B040A021
1/2	19	4,6	76,7	0	0,15	-	CMXX-FT	-	SC B040A022
3/4	19	8,1	135,0	0	0,15	-	CMXX-FT	-	SC B040A023



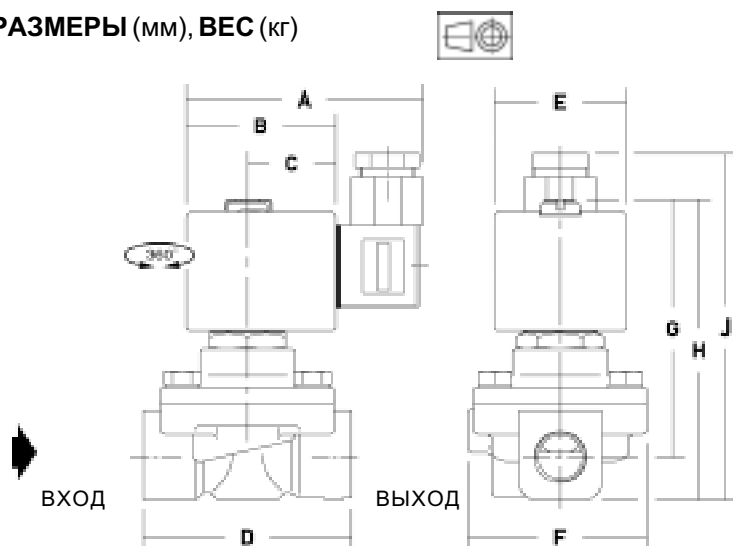
ВАРИАНТЫ КОМПЛЕКТАЦИИ

- Водонепроницаемая оболочка с катушкой с винтовым присоединением и каб. вводом Pg13,5 в соотв. с CEE-10 (IP67)
- Взрывозащищенные оболочки для взрывоопасных зон в соотв. с CENELEC и национальными стандартами (см. раздел 10)
- Взрывозащищенные и водонепроницаемые оболочки в соотв. со стандартом NEMA (см. раздел 10)
- В соответствии со стандартами UL и CSA
- Монтажные скобы
- Разъем с визуальным индикатором и ограничителем пикового напряжения или с кабелем длиной 2 м (см. раздел 11)

МОНТАЖ

- Клапаны могут быть установлены в любом положении, что не влияет на их работу
- Идентификация трубного присоединения: B = NPT (ANSI 1.20.3)
- Третья цифра номера по каталогу обозначает стандарт трубного присоединения
- Другие трубные присоединения по заказу
- Инструкция по монтажу/эксплуатации прилагается к каждому клапану
- Возможна поставка комплектов запасных частей и запасных катушек

РАЗМЕРЫ (мм), ВЕС (кг)



номер по каталогу SC B040	A	B	C	D	E	F	G	H	J	вес(1)
C006 - C007 - B008	75	45	27	48	39	48	68	81	98	0,4
A021 - A022	80	50	30	70	45	58	88	102	119	0,6
A023	80	50	30	84	45	58	92	112	129	0,7

(1) Вкл. катушку и разъем