

## ОСОБЕННОСТИ

- Клапаны не требуют минимального рабочего давления, максимальное давление указано ниже
- Положение монтажа не влияет на работу клапана

## ОБЩИЕ ХАРАКТЕРИСТИКИ

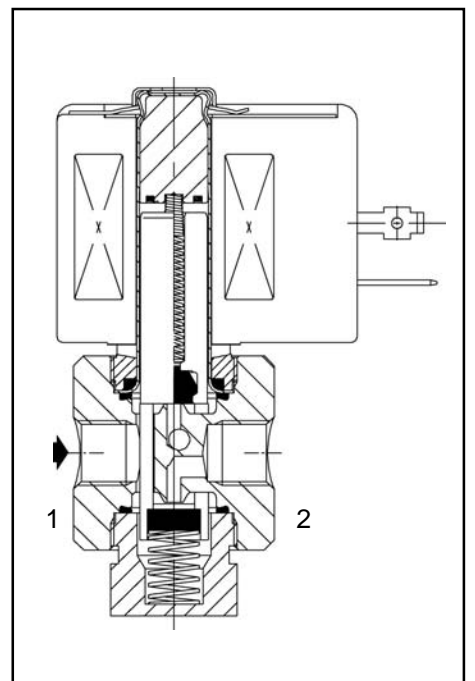
Перепад давления	0 - 35 бар [1 бар = 100 кПа]
Максимально допустимое давление	35 бар
Максимальная вязкость	65 сСт (мм <sup>2</sup> /с)
Время срабатывания	5 - 25 мс

рабочие среды	диапазон температур	уплотнения
возд, нейтр. газ, вода, светл. нефтепрод.	-20 до +90°C	NBR (нитрил/буна-н)



## КОНСТРУКЦИЯ

	Латунный корпус	Корпус из нерж. стали
Корпус	Латунь	AISI 303 SS
Трубка сердечника	Нерж. сталь	Нерж. сталь
Сердечник и глухая гайка	Нерж. сталь	Нерж. сталь
Пружины	Нерж. сталь	Нерж. сталь
Седло	Латунь	Нерж. сталь
Уплотнние	NBR	NBR
Диск	NBR	NBR
Держатель диска	СА (полиформальдегид)	СА (полиформальдегид)
Экранирующая катушка	Медь	Серебро
Класс изоляции катушки	F	F
Разъем	Плоск. клеммы (Pg 11P)	Плоск. клеммы (Pg 11P)
Спецификация разъема	ISO 4400	ISO 4400
Электробезопасность	IEC 335	IEC 335



## ЭЛЕКТРИЧЕСКИЕ ХАРАКТЕРИСТИКИ

Стандартные напряжения	DC (=) :24В
(Другие напряжения и 60 Гц по заказу)	AC (~) :24В - 115В - 230В/50Гц

тип катушки	номинальная мощность				температура окружающей среды (°C)	защита
	пуск ~	режим удержания ~		гор/хол =		
		(VA)	(VA)			
CM6-FT	34,0	15,6	6,0	7 / 9,7	-20 до +75	исполнение IP65

## СПЕЦИФИКАЦИИ

присоед. размер	проход. сечение (мм)	пропускная способность Kv (м <sup>3</sup> /ч) (л/мин)		перепад давления (бар)								тип катушки	номер по каталогу	ОПЦИИ			
				мин	максимум				масло <65 сСт	~/=	FPM			EPDM	CR	PTFE	
					возд/газ ~	=	вода ~	=									
<b>Латунный корпус, NBR уплотнения и диски</b>																	
1/8	1,6	0,08	1,3	0	35	27	20	17	15	10	CM6-FT	SC B262C091	V	E	J	T	
	2,4	0,13	2,7	0	20	13	13	7	10	7	CM6-FT	SC B262C093	V	E	J	T	
	3,2	0,18	3,0	0	8	5	7	4	6	3	CM6-FT	SC B262C031	V	E	J	T	
<b>Корпус из нерж. стали, NBR уплотнения и диски</b>																	
1/8	1,6	0,08	1,3	0	35	27	20	17	15	10	CM6-FT	SC B262C092	V	E	J	T	
	2,4	0,13	2,7	0	20	13	13	7	10	7	CM6-FT	SC B262C094	V	E	J	T	
	3,2	0,18	3,0	0	8	5	7	4	6	3	CM6-FT	SC B262C035	V	E	J	T	

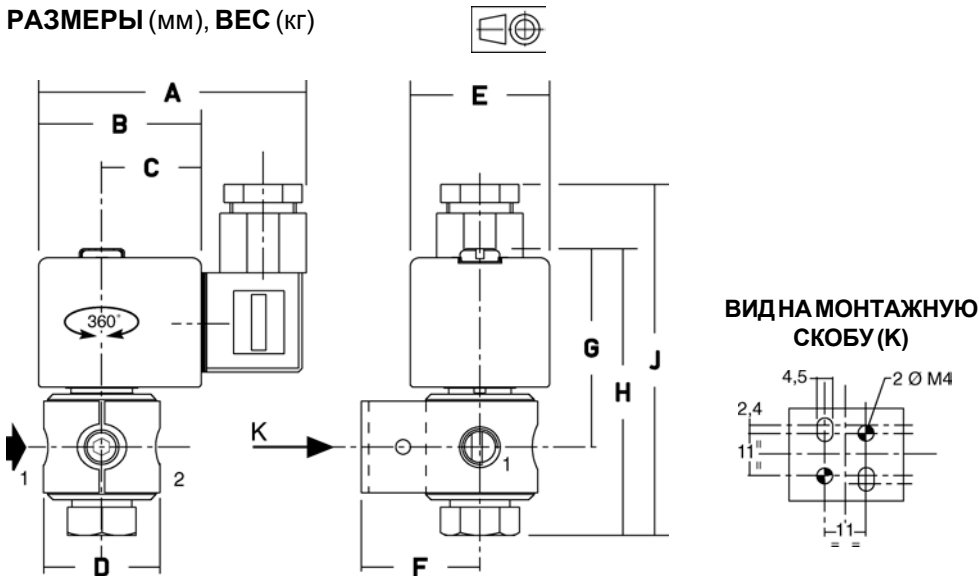
### ВАРИАНТЫ КОМПЛЕКТАЦИИ

- Клапаны могут поставляться с FPM (фторэластомер/витон), EPDM (этилен-пропилен), CR (хлоропрен/неопрен) и PTFE (тефлон) уплотнениями и дисками. Используйте соотв. суффикс для идентификации
- Водонепроницаемая оболочка с катушкой с винтовым присоединением и каб. вводом Pg13,5 в соотв с CEE-10 (IP67)
- Взрывозащищенные оболочки для взрывоопасных зон в соотв. с "CENELEC" и нац. стандартами (см. раздел 10)
- Взрывозащищенные и водонепроницаемые оболочки в соотв. со стандартом "NEMA" (см. раздел 10)
- Монтажные скобы
- В соответствии со стандартами "UL" и "CSA"
- Ручное управление
- Разъем с визуальным индикатором и ограничителем пикового напряжения или с кабелем длиной 2 м

### МОНТАЖ

- Клапаны могут быть установлены в любом положении, что не влияет на их работу
- Клапаны из нерж. стали снабжены монтажными скобами
- Идентификация трубного присоединения: B = NPT (ANSI 1.20.3)
- Третья цифра номера по каталогу обозначает стандарт трубного присоединения
- Другая резьба по заказу
- Инструкция по монтажу/эксплуатации прилагается к каждому клапану
- Возможна поставка комплектов запасных частей и запасных катушек (см. раздел 11)

### РАЗМЕРЫ (мм), ВЕС (кг)



номер по каталогу SC B262	A	B	C	D	E	F	G	H	J	вес (1)
C031 - C091 - C093 C035 - C092 - C094	75	45	27	33	39	33	57	79	95	0,45

(1) Вкл. катушку и разъем