

### ОСОБЕННОСТИ

- Компактный клапан, обеспечивающий легкий монтаж
- Катушка, залитая эпоксидной смолой, для общего применения
- Замена катушки без разборки клапана

### ОБЩИЕ ХАРАКТЕРИСТИКИ

Препад давления	0 до 20 бар (1 бар = 100 кПа)
Максимально допустимое давление	20 бар
Максимальная вязкость	40 сСт (мм <sup>2</sup> /с)
Время срабатывания	8 - 20 мс (воздух ΔP = 6 бар)

рабочие среды	диапазон температур	уплотнения
вода, воздух, нейтр газ, масло	-25°C до +80°C	NBR (нитрил/буна-н)

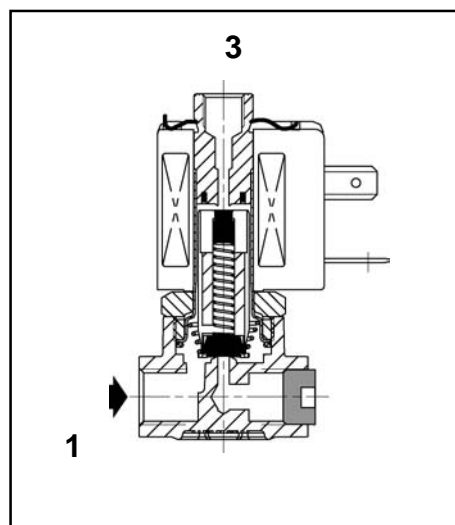
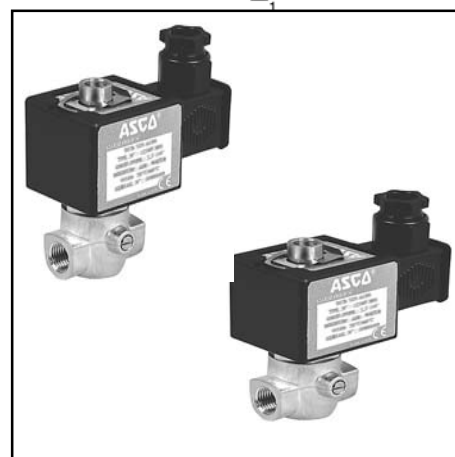
### КОНСТРУКЦИЯ

Корпус	Латунь
Внутренние детали	Нерж. сталь
Пружины	Нерж. сталь
Седло	Латунь и нерж. сталь
Уплотнения	NBR, FPM или EPDM
Экранирующая катушка	Медь
Класс изоляции катушки	F
Разъем	Плоские клеммы (Pg 11P)
Спецификация разъема	ISO 4400
Электробезопасность	VDE 0580

### ЭЛЕКТРИЧЕСКИЕ ХАРАКТЕРИСТИКИ

Стандартные напряжения	DC (=)	:24В
(Другие напряжения и 60 Гц по заказу)	AC (~)	:24В - 115В - 230В/50Гц

тип катушки	номинальная мощность				температура окружающей среды (°C)	конструкция катушки
	пуск ~ (VA)	режим удержания ~ (VA)	гор/хол = (W)	гор/хол = (W)		
JMX	23	14	8	8 / 9,7	- 25 до +60	исполнение IP65
CMXX-FT	55	23	10,5	9 / 11,2		



### СПЕЦИФИКАЦИИ

присоед. размер	проход. сечение	пропускная способность Kv		перепад давления (бар)						тип катушки (M)	номер по каталогу		ОПЦИИ		
				максимум									FPM	EPDM	
				мин	возд/газ		вода		масло < 40сСт						
(G*)	(мм)	(м <sup>3</sup> /ч)	(л/мин)		~	=	~	=	~	=	~	=			
1/4 (1)	2,5	0,2	3,3	0	20	-	10	-	10	-	JMX	SC E272A007	-	V	F
					20	20	10	10	10	10	CMXX-FT	SC E272A022	SC E272A022	V	F
												SC E272A022 MS	SC E272A022 MS	V	E

(M) Ручное управление, суффикс MS: X: нет      ● : винтового типа

(1) Отверстие 1: резьба G 1/4", отверстие 3: резьба G 1/8".

Затененные номера по каталогу соответствуют изделиям с небольшим сроком поставки

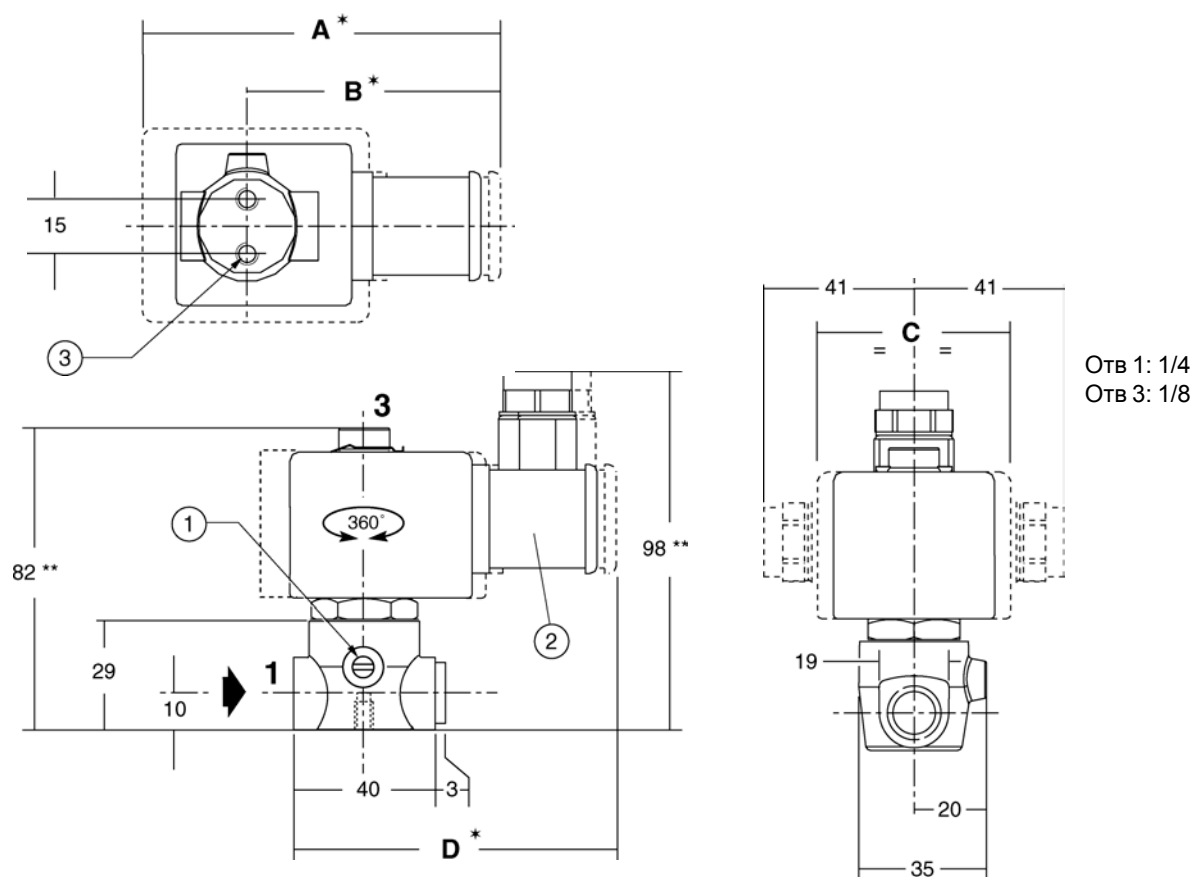
### ВАРИАНТЫ КОМПЛЕКТАЦИИ

- Клапаны могут поставляться с FPM (фторэластомер/витон) и EPDM (этилен-пропилен). Используйте соответствующий суффикс для идентификации
- Взрывозащищенные оболочки для взрывоопасных зон в соотв. с "CENELEC" и нац. стандартами
- Класс катушки Н (СМХХ-НТ)
- Разъем с визуальным индикатором и ограничителем пикового напряжения или с кабелем длиной 2 м

### МОНТАЖ

- Клапаны могут быть установлены в любом положении, что не влияет на их работу
- Два монтажных отверстия на корпусе клапана
- Трубное присоединение 1/4 (G\*) имеет стандартную комбинацию резьб в соотв. с ISO 228/1 и ISO 7/1
- Трубное присоединение G 1/8 имеет стандартную резьбу в соотв. с ISO 228/1
- Третья цифра номера по каталогу обозначает стандарт трубного присоединения
- Другие трубные присоединения по заказу
- Инструкция по монтажу/эксплуатации прилагается к каждому клапану
- Возможна поставка комплектов запасных частей и запасных катушек (см. раздел 11)

### РАЗМЕРЫ (мм), ВЕС (кг)



тип катушки	A	B	C	D	вес (1)
JMX	70	55	30	75	0,370
СМХХ-FT	85	64	45	84	0,540

(1) Вкл. катушку и разъем

① Ручное управление винтового типа (суффикс MS)

② Разъем вращается с шагом 90° (Pg 11P)

③ Монтаж: два отверстия М4, глубиной 6

\* +15 мм для снятия разъема

\*\* +41 мм для снятия катушки