

Манометрические вентили и дополнительное монтажное оборудование

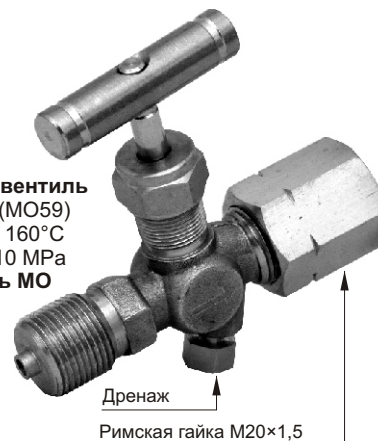
Манометрические вентили



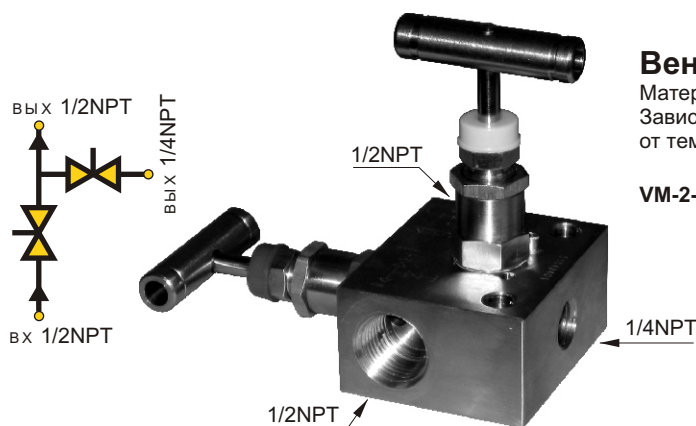
Манометрический вентиль
 Материал – Н17N14M2 (316 ss)
 Температура среды,
 рабочее давление – согласно
 графику стр. 69

Код для заказа:

- Вентиль VM-1**
стандартное исп.
– сальник вентилья фторопласт
- Вентиль VM-1/графит**
специальное исп.
– сальник вентилья графит
- Вентиль VM-1/кислород**
специальное исп.
– для работы с кислородом



Манометрический вентиль
 Материал – латунь (MO59)
 Температура среды 160°C
 Рабочее давление 10 МПа
 Код заказа: **Вентиль MO**



Вентильный блок 2-ходовой

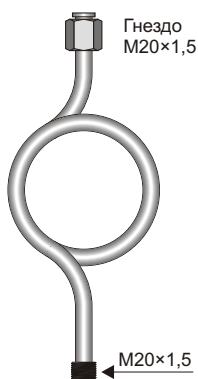
Материал – Н17N14M2 (316 ss)
 Зависимость рабочего давления
 от температуры – см. график стр. 69

Код заказа:

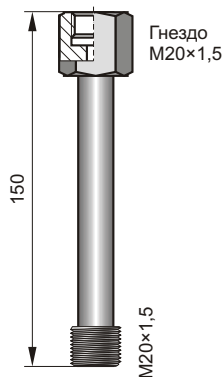
VM-2-R/R/

- 1 – комплект ниппелей для сварки из нержавеющей стали 316Lss
- 2 – комплект ниппелей для сварки из углеродистой стали 15NM
- 3 – комплект ниппелей с зажимным кольцом Ø12
- 4 – комплект ниппелей с зажимным кольцом Ø14

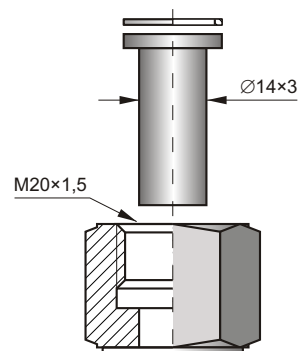
Монтажные гнезда, импульсные трубки



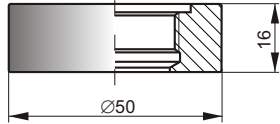
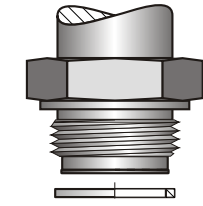
Трубка сильфонная
 кольцевая
 Материал:
 15NM – оцинк (SO)
 00H17N14M2 (S)
 Код заказа: **Трубка**
 кольцевая – S (или SO)



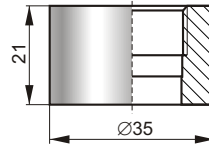
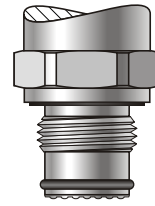
Штуцер для сварки
 Материал – St3s (оцинк)
 Код заказа:
Штуцер для сварки



Ниппель с гайкой типа C
 Материал:
 15NM – оцинк (SO)
 00H17N14M2 (S)
 Код заказа: **Ниппель – S (или SO)**



Монтажное кольцо для сварки с резьбой M30×2 для монтажа преобразователя со штуцером SM30×2
 Материал – сталь 00H17N14M2
 Уплотнение – фторопласт
 Код заказа: **Кольцо SM30×2**



Монтажное кольцо для сварки с резьбой G1/2" для монтажа преобразователя со штуцером CG1/2
 Материал – сталь 00H17N14M2
 Уплотнение – O-ring
 Код заказа: **Кольцо CG1/2**

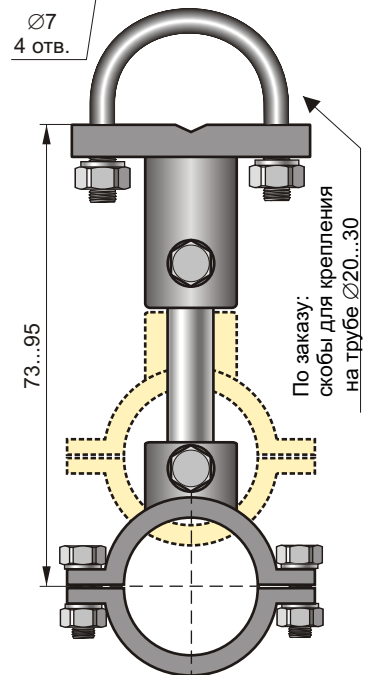
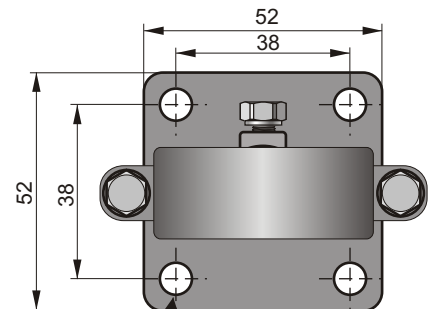
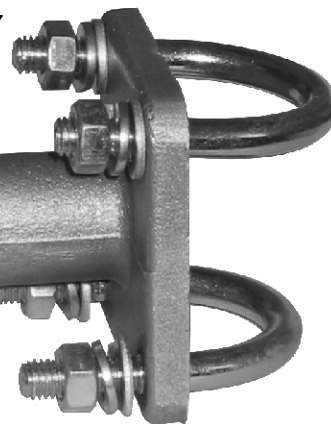
Крепление типа РС для фиксирования преобразователей давления



Отличающиеся свойства:

- ✓ возможность монтажа на трубе от Ø25 до Ø31 (3/4...1") или плоской конструкции
- ✓ возможность регулировки вынесения и поворота оси датчика
- ✓ крепление не вносит механических напряжений между измерительной головкой и корпусом датчика

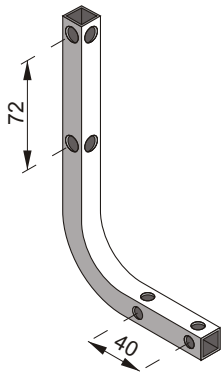
Зажим для шестигранников SW 27



Способ заказа

Вариант для монтажа на плоской конструкции: **Крепление РС**
 Вариант со скобами для монтажа на трубе: **Крепление РСР**

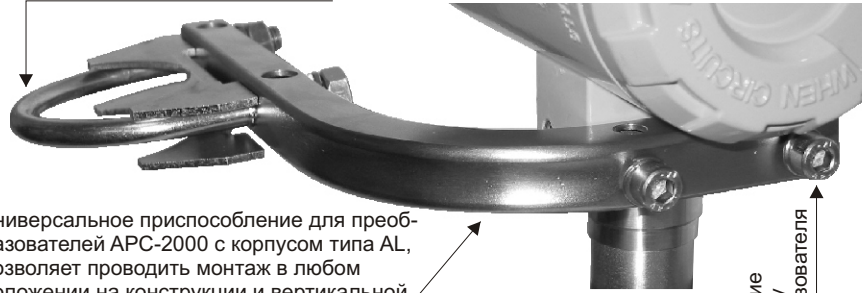
Приспособления



Скоба для крепления на трубе

Универсальное приспособление для преобразователей APC-2000 с корпусом типа AL, позволяет проводить монтаж в любом положении на конструкции и вертикальной или горизонтальной трубе $\varnothing 30... \varnothing 65$

Код заказа: **Крепление AL**

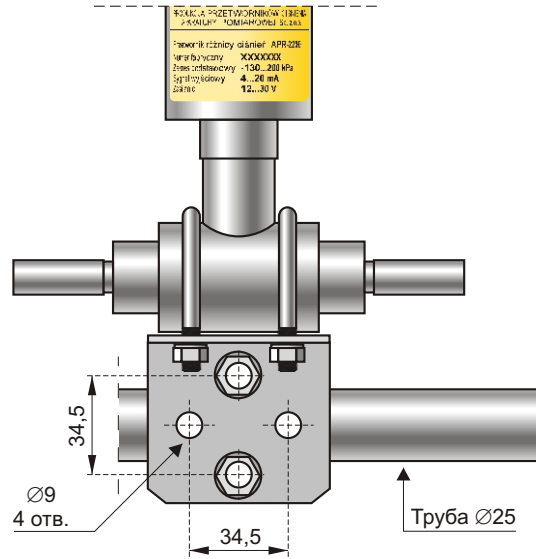


Крепление к корпусу преобразователя



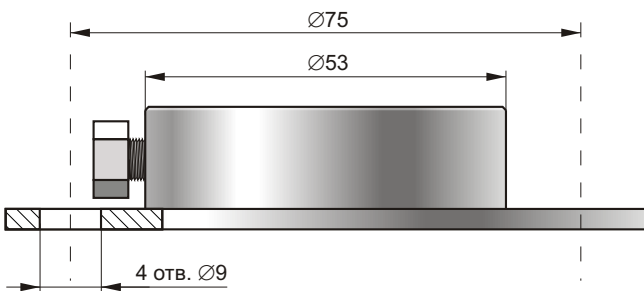
Приспособление для монтажа преобразователя разности давлений с присоединением типа С к трубе 2" или к стене

Код заказа: **Крепление C-2"**



Зажим для крепления преобразователей разности давлений с присоединением типа Р на вертикальной или горизонтальной трубе $\varnothing 25$

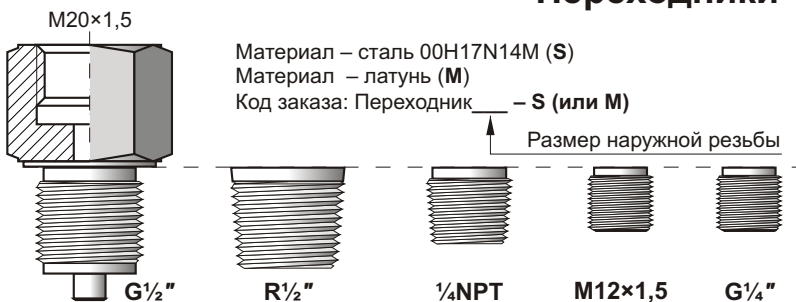
Код заказа: **Крепление $\varnothing 25$**



Подвижный фланец для крепления зонда SP-50 и PC-28P на горизонтальные поверхности емкостей (устанавливается в процессе производства, поэтому необходимо указывать при заказе зонда).
Материал – 0Н18N9

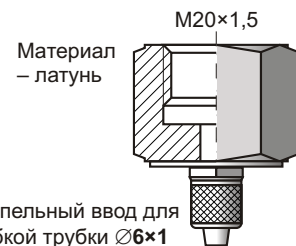
Заказ:
Подвижное фланцевое приспособление

Переходники



Материал – сталь 00Н17N14М (S)
Материал – латунь (M)
Код заказа: **Переходник – S (или M)**

Размер наружной резьбы



Ниппельный ввод для гибкой трубки $\varnothing 6 \times 1$

Код заказа:
Переходник $\varnothing 6 - M$