

СИСТЕМЫ ПОДГОТОВКИ ВОЗДУХА

Фильтры, Регуляторы, Маслораспылители MODULAIR 107, 112 and 150

MODULAIR 107 и 112

Широкий спектр компонент для подготовки воздуха, состоящий из фильтров, регуляторов, лубрикаторов модульного исполнения, непосредственно стыкуемых с компонентами и устройствами защиты.

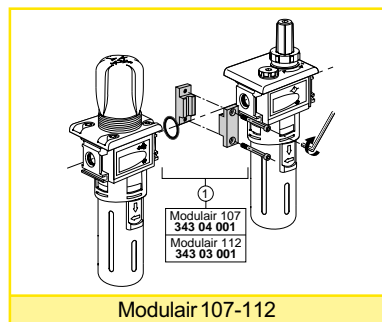
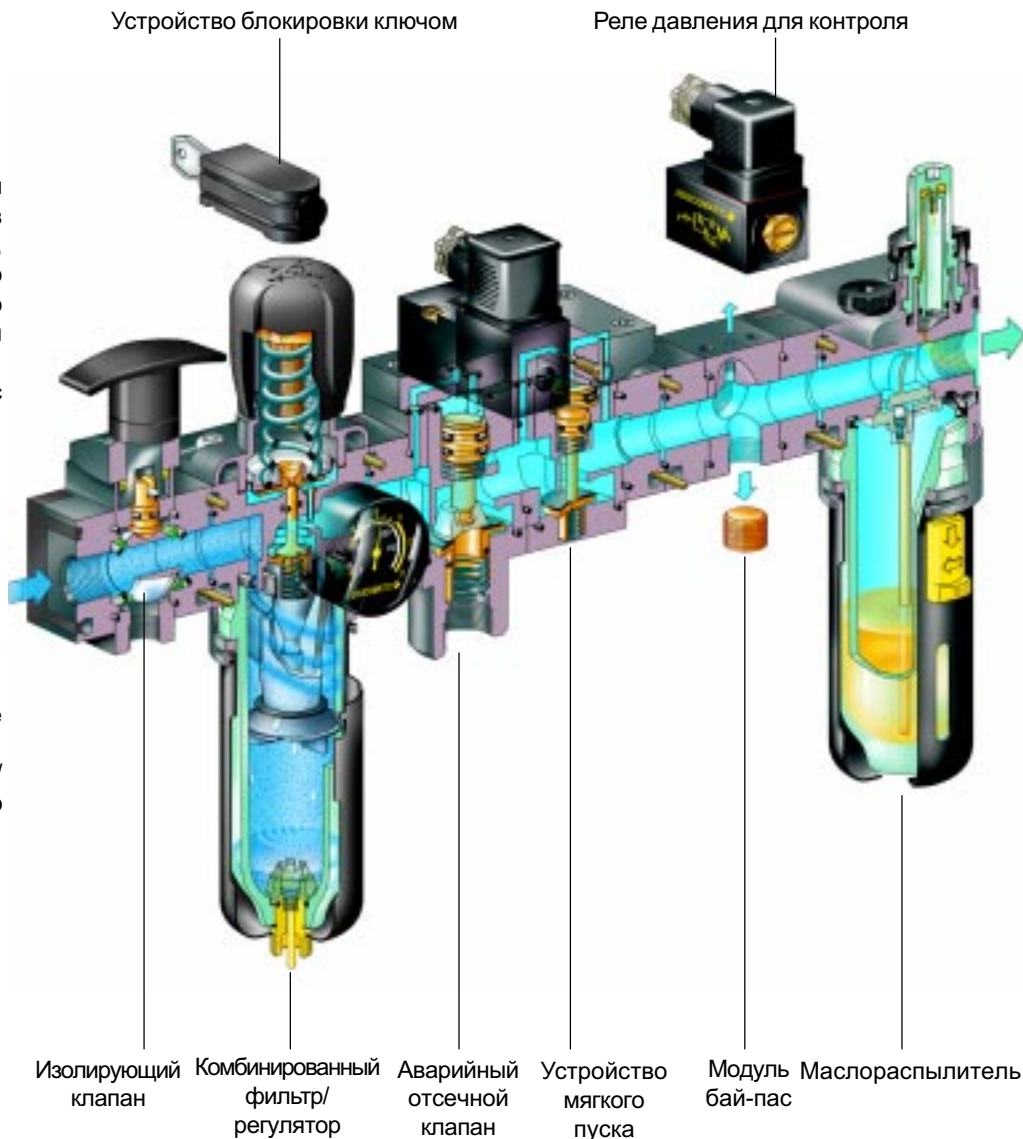
- Изолирующий клапан с функцией блокировки
- Дренажный клапан
- Устройство мягкого пуска
- Реле давления для контроля

Высокоэффективные компоненты:

- большой расход
- точное регулирование
- очень малый гистерезис
- долгий срок службы

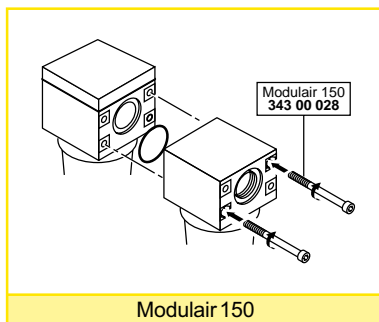
Особенности - защитные металлические кожухи

Комбинированный фильтр/регулятор компактного исполнения



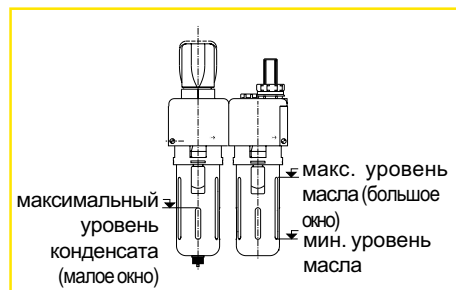
Modulair 107-112

- Система присоединений

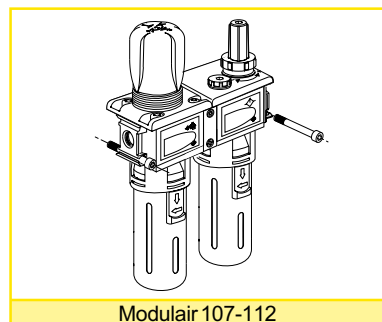


Modulair 150

- Система присоединений

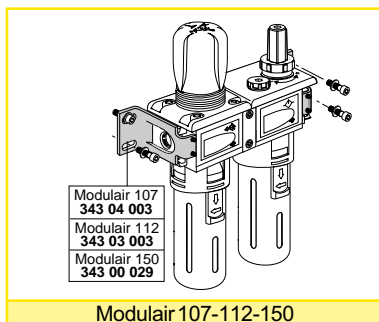


Modulair 107-112 с защитными кожухами



Modulair 107-112

- Прямой фронтальный монтаж (монтажные винты не входят в комплект)



Modulair 107-112-150

- Кронштейны для бокового монтажа (монтажные винты не входят в комплект)



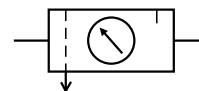
Modulair 150

- Контрольные метки уровней масла и конденсата

ФИЛЬТР/РЕГУЛЯТОР + МАСЛОРАСПЫЛИТЕЛЬ

Типы Modulair 107, 112 и 150
G 1/8 до G 1

Подготовка воздуха

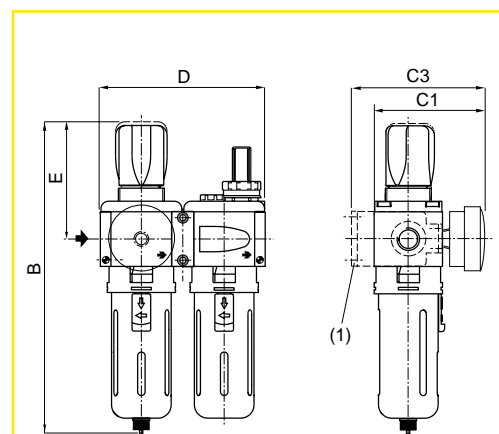


- Модульная конструкция позволяет непосредственно присоединять большое число устройств защиты
- Готовая к работе система с защитными кожухами
- Пропускная способность: от 700 до 13000 л/мин, зависит от модели и присоединений (см. таблицу)
- Малый гистерезис регулятора



ХАРАКТЕРИСТИКИ

- Среда : сжатый воздух или нейтральный газ
- Макс. входное давление : 16 бар при 23°C, 10 бар при 50°C (107-112)
16 бар при 23°C, 12 бар при 50°C (150)
- Управляемое давление : 0,5 до 10/12 бар
- Температура окруж. среды : 0°C до +50°C
- Регулятор с автоматич. сбросом давления и скользящей мембраной
- Маслораспылитель с регулируемым количеством масляного тумана
- Колба из поликарбоната (PC) с защитным кожухом (Mod. 107-112)
- Металлическая колба со смотровым стеклом (Mod. 150)
- Отвод конденсата: полуавтоматический
- Другие характеристики: согласно спецификациям отдельных компонент



СПЕЦИФИКАЦИИ

присоед. размер	Тип Modulair	емкость колбы	фильтр. способн.	рабочее давление	расход (Н.У.) при 6.3 бар и DP = 1 бар		КОД
					мин. (л/мин)	макс. (л/мин)	
(G)		(куб.см.)	(мкм)	(бар)			полуавтомат. сброс с манометром
Система FR + L с манометром							
1/8	107	7	25	0.5-10	20	700	342 04 131
1/4	107	7	25	0.5-10	20	1300	342 04 132
3/8	112	12	25	0.5-10	20	3000	342 03 291
1/2	112	12	25	0.5-10	20	3000	342 03 292
1*	150	50	30	0.5-12	90	13000	342 06 038

* Присоединение G3/4 для Modulair 150 посредством установки набора из 2-х переходников G1-G3/4 (см. ниже)

размеры (мм)				
B	C1	C3	D	E
213	76	95	84	79
213	76	95	84	79
250	87	105	132	96
250	87	105	132	96
449	113	125	180	136

(1) Кронштейн для бокового монтажа (как аксессуар)

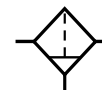
АКСЕССУАРЫ

- **MODULAIR 107 (G1/8 и G1/4)**
 - Кронштейны для бокового монтажа **343 04 003**
 - Набор из 2-х соединительных элементов **343 04 001**
 - Манометр, Ø 40 мм (0 - 12 бар) **343 00 041**
 - Изолирующий клапан, запираемый висячим замком, с модулем бай-пас (см. страницу 35)
- **MODULAIR 112 (G3/8 и G1/2)**
 - Кронштейны для бокового монтажа **343 03 003**
 - Набор из 2-х соединительных элементов **343 03 001**
 - Манометр, Ø 50 мм (0 - 12 бар) **342 00 062**
 - Изолирующий клапан, запираемый висячим замком, с модулем бай-пас (см. страницу 35)
- **MODULAIR 150 (G1)**
 - Кронштейны для бокового монтажа **343 00 029**
 - Набор из 2-х соединительных элементов **343 00 028**
 - Набор из 2-х переходников G1-G3/4 (винтовые, на клей) **343 06 060**
 - Манометр, Ø 50 мм (0 - 12 бар) для рабочего давления 10 бар макс. **342 00 062**
 - Манометр, Ø 50 мм (0 - 16 бар) для рабочего давления 12 бар макс.
 - Изолирующий клапан, запираемый висячим замком, с модулем бай-пас (см. страницу 35)

ФИЛЬТР

Типы Modulair 107, 112 и 150 G 1/4 до G 1

Подготовка воздуха



- Модульная конструкция позволяет непосредственно присоединять большое число устройств защиты
- Защитный кожух колбы с блокировкой
- Высокая пропускная способность: от 1450 до 13500 л/мин в зависимости от модели
- Полуавтоматический отвод конденсата даже при отсутствии входного давления



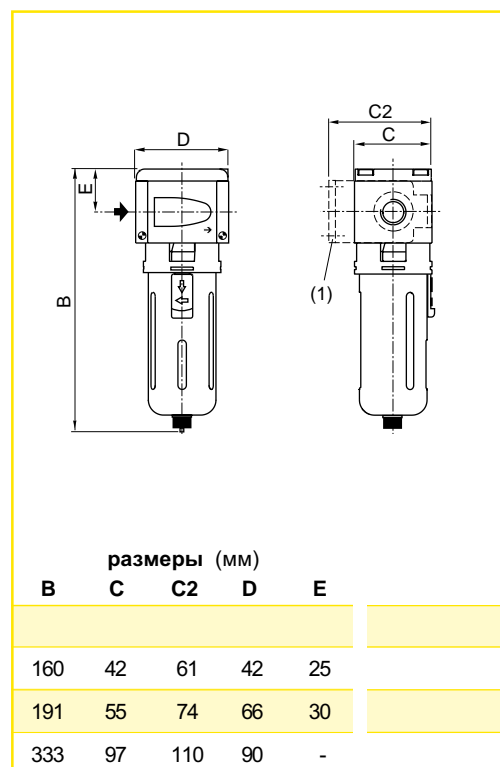
ХАРАКТЕРИСТИКИ

- Среда : сжатый воздух или нейтральный газ
- Макс. входное давление : 16 бар при 23°C, 10 бар при 50°C (107-112)
16 бар при 23°C, 12 бар при 50°C (150)
- Температура окр. среды : 0°C до + 50°C
- Фильтр. способность : 25 / 30 мкм
- Фильтр. элемент из полиэтилена (PE) (107-112) или спеченной бронзы (150)
- Корпус - окрашенный ZAMAK
- Колба из поликарбоната (PC) с кожухом (Mod. 107-112)
- Металлич. колба со смотровым стеклом (Mod. 150)
- Отвод конденсата: полуавтоматический
- Направление потока указано стрелками

СПЕЦИФИКАЦИИ

присоед. размер (G)	Тип Modulair	емкость колбы (куб.см.)	фильтр. способность (мкм)	расход (Н.У.) при 6.3 бар / DP 1 бар (л/мин)	Код полуавтомат. слив
Поликарбонатная колба с кожухом					
1/4	107	7	25	1450	342 04 012
1/2	112	12	25	2400	342 03 003
1"	150	50	30	13500	342 06 002

- Присоединение G3/4 для Modulair 150 посредством установки набора из 2-х переходников G1-G3/4 (см. ниже)



(1) Кронштейны для бокового монтажа (как аксессуар)

АКСЕССУАРЫ

• MODULAIR 107 (G1/4)		
- Кронштейны для бокового монтажа	343 04 003	
- Набор из 2-х соединительных элементов	343 04 001	
• MODULAIR 112 (G1/2)		
- Кронштейны для бокового монтажа	343 03 003	
- Набор из 2-х соединительных элементов	343 03 001	
• MODULAIR 150 (G1)		
- Кронштейны для бокового монтажа	343 00 029	
- Набор из 2-х соединительных элементов	343 00 028	
- Набор из 2-х переходников G1-G3/4 (винтовые, на клей)	343 06 060	

РЕГУЛЯТОР

Типы мини и Modulair 107, 112 и 150 G 1/8 до G 1

- Регулятор со скользящей мембраной, сочетающий отличное управление с малым гистерезисом
- Автоматический сброс давления при его повышении
- Пропускная способность: от 500 до 13000 л/мин в зависимости от модели и типа присоединений (см. таблицу)
- Типы 107, 112 и 150 имеют модульную конструкцию

ХАРАКТЕРИСТИКИ

- Среда : сжатый воздух или нейтральный газ
- Макс. входное давление : 12 бар (мини) или 16 бар (107-112-150)
- Диапазон регулирования : 0,5 до 10/12 бар
- Температура окруж. среды : -10°C до + 60°C
- Гистерезис : 0,2 до 0,4 бар
- Корпус - окрашенный ZAMAK (107, 112 and 150) или полиамид (мини)
- Уплотнения из нитрила (NBR)

СПЕЦИФИКАЦИИ

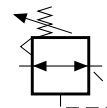
присоед. размер (G)	Тип Modulair	рабочее давление (бар)	расход (Н.У.) при 6.3 бар и DP = 1 бар (л/мин)	Код
Регулятор с манометром		☺		
1/4	107	0,5-10	1300	342 04 038
3/8	112	0,5-10	3000	342 03 059
1/2	112	0,5-10	3000	342 03 060
1(i)	150	0,5-12	13000	342 06 012
Регулятор без манометра				
1/8	мини	0,5-10	500	342 00 311
1/4	мини	0,5-10	650	342 00 313
1/4	107	0,5-10	1300	342 04 034
3/8	112	0,5-10	3000	342 03 053
1/2	112	0,5-10	3000	342 03 054
1*	150	0,5-12	13000	342 06 010

* Присоединение G3/4 для Modulair 150 посредством установки набора из 2-х переходников G1-G3/4 (см. ниже)

АКСЕССУАРЫ

• МИНИ-РЕГУЛЯТОР (G1/8 и G1/4)				
- Кронштейн для монтажа сверху			343 00 016	
- Манометр Ø 40 (0 - 12 бар)			343 00 041	
• MODULAIR 107 (G1/4)				
- Кронштейны для монтажа сбоку			343 04 003	
- Кольцо для монтажа сверху			343 00 011	
- Кронштейн для монтажа сверху			343 00 016	
- Набор из 2-х соединительных элементов			343 04 001	
- Манометр Ø 40 (0 - 12 бар)			343 00 041	
• MODULAIR 112 (G3/8 и G1/2)				
- Кронштейны для монтажа сбоку			343 03 003	
- Кольцо для монтажа сверху			343 00 004	
- Кронштейн для монтажа сверху			343 00 017	
- Набор из 2-х соединительных элементов			343 03 001	
- Манометр Ø 50 (0 - 12 бар)			342 00 062	
• MODULAIR 150 (G1)				
- Кронштейны для монтажа сбоку			343 00 029	
- Набор из 2-х соединительных элементов			343 00 028	
- Набор из 2-х переходников G1-G3/4 (винтовые, на клей)			343 06 060	
- Манометр Ø 50 (0 - 12 бар) для рабочего давления 10 бар макс.			342 00 062	
- Манометр Ø 50 (0 - 16 бар) для рабочего давления 12 бар макс.				

Подготовка воздуха



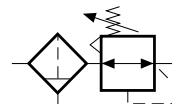
размеры (мм)					
B	C	C2	C3	D	E
104	42	61	95	42	79
125	55	74	105	66	95
125	55	74	105	66	95
179	97	110	125	90	136
74	40	62	-	45	62
74	40	62	-	45	62
104	42	61	-	42	79
125	55	74	-	66	95
125	55	74	-	66	95
179	97	110	-	90	136

(1) Монтажные кронштейны и кольца (как аксессуары)

КОМБИНИРОВАННЫЙ ФИЛЬТР/ РЕГУЛЯТОР

Типы Modulair 107, 112 и 150 G 1/8 до G 1

Подготовка воздуха



- Регулятор с малым гистерезисом
- Защитный кожух колбы с блокировкой
- Полуавтоматический сброс конденсата
- Высокая пропускная способность: от 700 до 13000 л/мин в зависимости от модели
- Модульная конструкция

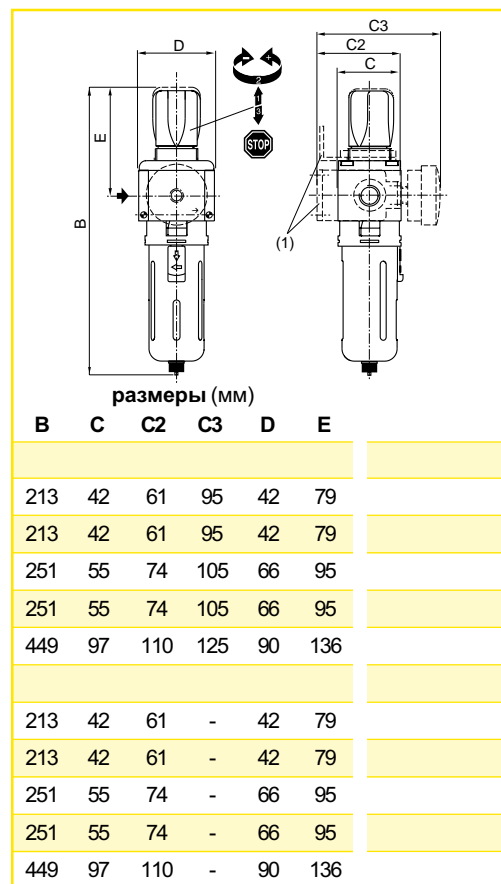
ХАРАКТЕРИСТИКИ

- Среда : сжатый воздух или нейтр. газ
- Макс.входное давление : 16 бар при 23°C, 10 бар при 50°C (107-112)
16 бар при 23°C, 12 бар при 50°C (150)
- Температура окруж. среды: 0°C до + 50°C
- Филт. способность : 25 / 30 мкм
- Колба из поликарбоната (PC) с кожухом (Mod. 107-112)
- Металлич. колба со смотровым стеклом (Mod. 150)
- Отвод конденсата: полуавтоматический
- Другие характеристики: согласно спецификациям отдельных компонент



СПЕЦИФИКАЦИИ

присоед. размер (G)	Тип Modulair	емкость колбы (куб.см.)	филт. способность (мкм)	рабочее давление (бар)	расход (Н.У.) при 6.3 бар DP = 1 бар (л/мин)	Код полуавтомат. сброс
Фильтр/Регулятор с манометром						
1/8	107	7	25	0,5 - 10	700	342 04 049
1/4	107	7	25	0,5 - 10	1300	342 04 050
3/8	112	12	25	0,5 - 10	3000	342 03 087
1/2	112	12	25	0,5 - 10	3000	342 03 088
1(i)	150	50	30	0,5 - 12	13000	342 06 018
Фильтр/Регулятор без манометра						
1/8	107	7	25	0,5 - 10	700	342 04 045
1/4	107	7	25	0,5 - 10	1300	342 04 046
3/8	112	12	25	0,5 - 10	3000	342 03 081
1/2	112	12	25	0,5 - 10	3000	342 03 082
1*	150	50	30	0,5 - 12	13000	342 06 016



* Присоединение G3/4 для Modulair 150 посредством установки набора из 2-х переходников G1-G3/4 (см. ниже)

(1) Монтажные кронштейны (как аксессуар)

АКСЕССУАРЫ

- **MODULAIR 107 (G1/4)**
 - Кронштейны для монтажа сбоку **343 04 003**
 - Кольцо для монтажа сверху **343 00 011**
 - Кронштейн для монтажа сверху **343 00 016**
 - Набор из 2-х соединительных элементов **343 04 001**
 - Манометр Ø 40 (0 - 12 бар) **343 00 041**
- **MODULAIR 112 (G3/8 и G1/2)**
 - Кронштейны для монтажа сбоку **343 03 003**
 - Кольцо для монтажа сверху **343 00 011**
 - Кронштейн для монтажа сверху **343 00 017**
 - Набор из 2-х соединительных элементов **343 03 001**
 - Манометр Ø 50 (0 - 12 бар) **342 00 062**
- **MODULAIR 150 (G1)**
 - Кронштейны для монтажа сбоку **343 00 029**
 - Набор из 2-х соединительных элементов **343 00 028**
 - Набор из 2-х переходников G1-G3/4 (винтовые, на клей) **343 06 060**
 - Манометр Ø 50 (0 - 12 бар) для рабочего давления 10 бар макс. **342 00 062**
 - Манометр Ø 50 (0 - 16 бар) для рабочего давления 12 бар макс.

МАСЛОРАСПЫЛИТЕЛЬ

Типы Modulair 107, 112 и 150

G 1/8 до G 1

Подготовка воздуха



- Модульная конструкция позволяет непосредственно присоединять другие компоненты этого типа
- Кожух колбы с блокировкой
- Визуальный контроль за макс./мин. уровнем масла
- Визуальный контроль за регулированием расхода масла
- Высокая пропускная способность: от 1350 до 17000 л/мин в зависимости от модели



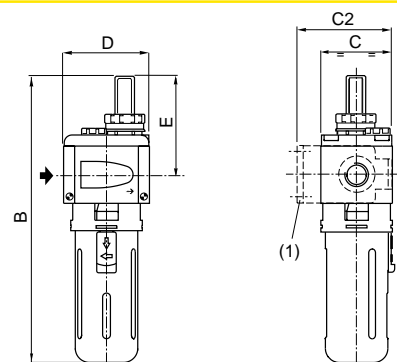
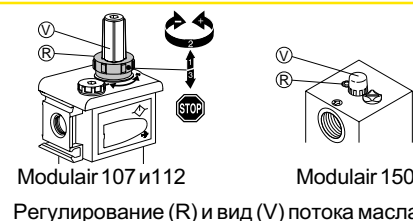
ХАРАКТЕРИСТИКИ

- **Среда** :сжатый воздух или нейтральный газ
- **Макс. входное давление** :12 бар при 23°C, 10 бар при 50°C (107-112)
12 бар при 23°C, 12 бар при 50°C (150)
- **Температура окруж. среды** :0°C до + 50°C
- Маслораспылитель с регулируемым количеством масляного тумана
- Регулируемый расход масла
- Очень малая начальная точка смазывания
- Возможна дозаправка маслораспылителя под давлением (искл. мод. 107)
- Корпус - окрашенный ZAMAK
- Колба из поликарбоната (PC) с защитой (модели. 107 и 112)
- Металлич. колба со смотровым стеклом (модель 150)
- Рекомендуемый тип масла: без очищающих и агрессивных добавок, вязкость VG32

СПЕЦИФИКАЦИИ

присоед. размер (G)	Тип Modulair	емкость колбы (куб.см.)	макс. объем масла (куб.см.)	расход (Н.У.) при 6.3 бар		Код
				мин. (л/мин)	макс. (л/мин)	
1/8	107	7	4	20	1350	342 04 001
1/4	107	7	4	20	3500	342 04 002
3/8	112	12	7	20	5500	342 03 271
1/2	112	12	7	20	5500	342 03 272
1*	150	50	36	90	17000	342 06 014

- Присоединение G3/4 для Modulair 150 посредством установки набора из 2-х переходников G1-G3/4 (см. ниже)



B	C	C2	D	E
187	42	61	42	65
187	42	61	42	65
215	55	74	66	71
215	55	74	66	71
250	97	110	90	56

- (1) Кронштейны для бокового монтажа (как аксессуары)

АКСЕССУАРЫ

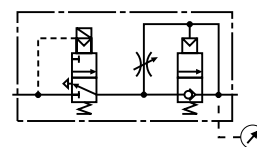
- **MODULAIR 107 (G1/8 и G1/4)**
 - Кронштейны для монтажа сбоку **343 04 003**
 - Набор из 2-х соединительных элементов **343 04 001**
 - Добавление масла в распылитель под давлением
- **MODULAIR 112 (G3/8 и G1/2)**
 - Кронштейны для монтажа сбоку **343 03 003**
 - Набор из 2-х соединительных элементов **343 03 001**
- **MODULAIR 150 (G1)**
 - Кронштейны для монтажа сбоку **343 00 029**
 - Набор из 2-х соединительных элементов **343 00 028**
 - Набор из 2-х переходников G1 - G3/4 (винтовые, на клей) **343 06 060**

УСТРОЙСТВА МЯГКОГО ПУСКА И СИСТЕМЫ АВАРИЙНЫХ ОТСЕЧНЫХ КЛАПАНОВ

G1/4 И G1/2

Типы Modulair 107 и 112

Подготовка воздуха



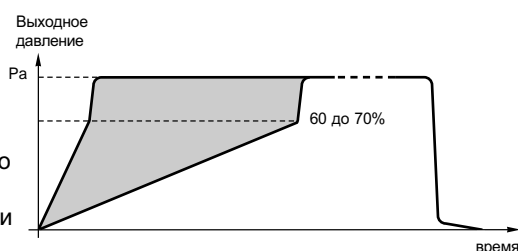
- Системы защиты по нормам EN 983-5.1.4. Выполняют 2 основные функции:
- Сброс давления из системы посредством аварийного отсечного клапана
- Плавное восстановление давления в системе с помощью встроенного устройства мягкого пуска
- Модульная конструкция позволяет стыковать любые компоненты этого типа



ПРИНЦИП ДЕЙСТВИЯ

- **Аварийный отсечной клапан**
3/2 НЗ аварийный отсечной клапан при отключении электрического питания сбрасывает давление из системы и таким образом останавливает все механизмы
- **Автоматическое устройство мягкого пуска**
Во время подачи давления в систему, когда устройство мягкого пуска в состоянии покоя, медленное нарастание давления воздуха, проходящего через сопло, обеспечивает медленный старт всех приводов. Когда давление в системе достигает 60 - 70% от рабочего, сопло автоматически открывается полностью. Работа происходит с нормальной скоростью.

Изменение скорости нарастания выходного давления в зависимости от положения регулировочного винта



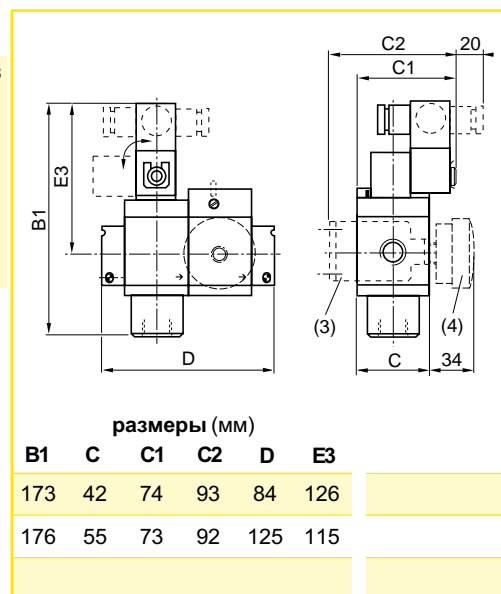
ХАРАКТЕРИСТИКИ

- **Среда** : фильтрованный нейтр. газ или воздух с маслом/без
- **Рабочее давление** : 2.5 / 3 до 10 бар
- **Температура окруж. среды**: 0°C до + 50°C
- **Металлический корпус**
- **Скорость нарастания давления в системе настраивается с помощью регулировочного винта с фиксирующим штифтом (для сохранения настройки)**

СПЕЦИФИКАЦИИ

присоед. размер (G)	Тип Modulair	рабочее давление (бар)	расход (Н.У.) при 6.3 бар		Код
			макс. (л/мин)		
1/4	107	2,5 - 10	1000		343 94 006 (1)
1/2	112	3 - 10	2700		343 93 009 (1)
Управляющий соленоидный клапан для аварийного отсечного клапана					190 00 017 (2)

- (1) При заказе добавьте к коду аварийного отсечного клапана и устройству мягкого пуска код управляющего соленоидного клапана с ручным управлением: **190 00 017**
 (2) при заказе указывайте напряжение/ток



- (3) Кронштейны для бокового монтажа (как аксессуары)
 (4) Манометр по заказу

АКСЕССУАРЫ

- **MODULAIR 107 (1/4)**
 - Кронштейны для монтажа сбоку **343 04 003**
 - Набор из 2-х соединительных элементов **343 04 001**
 - Манометр, 0 - 12 бар (Ø 40 мм) **343 00 041**
 - Глушитель выхлопа G1/4 **346 00 002**
- **MODULAIR 112 (1/2)**
 - Кронштейны для монтажа сбоку **343 03 003**
 - Набор из 2-х соединительных элементов **343 03 001**
 - Манометр, 0 - 12 бар (Ø 50 мм) **342 00 062**
 - Глушитель выхлопа G1/2 **346 00 004**

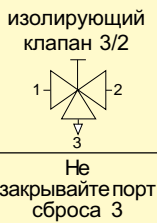
ИЗОЛИРУЮЩИЙ КЛАПАН 3/2 (Типы Modulair 107 и 112) С РУКОЯТКОЙ, ЗАПИРАЕМОЙ ВИСЯЧИМ ЗАМКОМ

- Это устройство служит для защиты от случайной подачи давления в систему
- Клапан может быть заперт в закрытом положении, (сброс давления из системы) для обеспечения защиты во время технического обслуживания
- Запирается 1, 2 или 3 замками



ХАРАКТЕРИСТИКИ

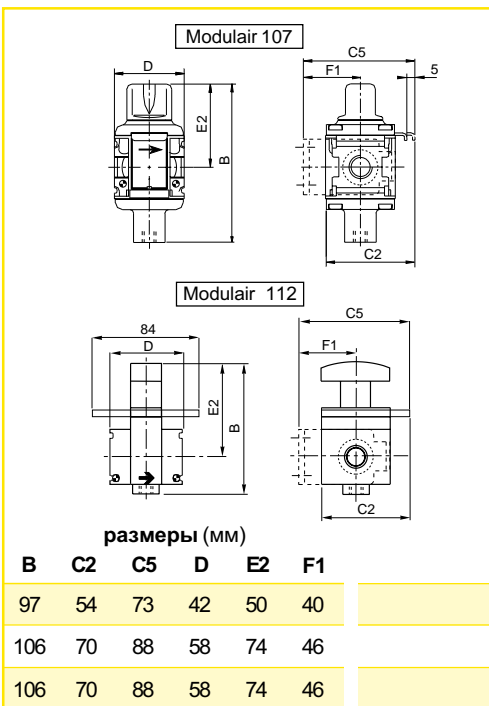
- **Среда** : сжатый воздух или нейтральный газ
- **Рабочее давление** : 16 бар макс.
- **Температура окруж. среды** : -10°C до + 50°C
- **Металлический корпус - уплотнения из нитрила (NBR)**
- **Выключение и включение поворотом четверть-оборотной рукоятки управления**
- **Устанавливается перед оборудованием типа Фильтр/Регулятор/Маслораспылитель**
- **Конструкция позволяет присоединение к любому компоненту той же серии**



СПЕЦИФИКАЦИИ

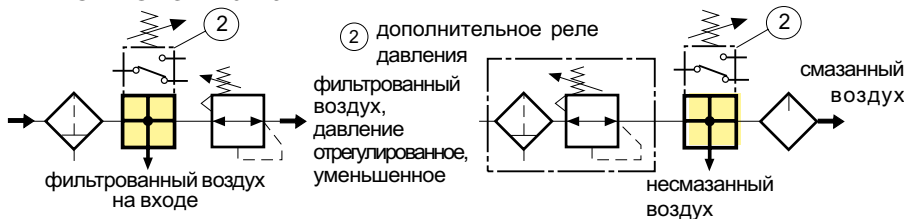
присоед. размер (G)	Тип Modulair	макс. расход (из порта 1 в 2) (л/мин)	скорость сброса при 6.3 бар (из 2 в 3) (л/мин)	время сброса (10 литров) (сек)	Код
1/4	107	прямой канал	560	6	343 04 018
3/8	112	прямой канал	200	53	343 03 053
1/2	112	прямой канал	200	53	343 03 054

Для моделей G3/4 и G1 типа Modulair 150: консультируйтесь с нами



МОДУЛЬ БАЙ-ПАС (Типы Modulair 107 и 112)

- Модуль бай-пас позволяет получать **фильтрованный воздух высокого давления или воздух без масла**
- Модульная конструкция для стыковки с другими компонентами



ПОРТЫ БАЙ-ПАСА

- **Modulair 107:** 2 порта G1/8, спереди и сзади
- **Modulair 112:** 3 порта G3/8, снизу, спереди и сбоку
заглушите неиспользуемые порты

СПЕЦИФИКАЦИИ

Тип Modulair	возможность установки реле давления	основные порты (Ø W) (G)	порты бай-паса (Ø Z) (G)	Код
107	да	1/4	2 x 1/8	343 04 005
112	нет (2)	1/2	3 x 3/8	343 03 006

Модуль бай-пас для Modulair 150 (консультируйтесь с нами)

(2) Код реле давления для монтажа на плиту: **349 00 030**, поставляется отдельно (см. стр. 25)

