

МАНОМЕТР С ТРУБЧАТОЙ ПРУЖИНОЙ С ИНДУКТИВНЫМ КОНТАКТОМ

CE тип RChE 50-3

Номинальный диаметр 50

для контроля за давлением газа в газовых баллонах

Область применения

Манометры с трубчатой пружиной номинального диаметра 50 с индуктивным контактом в основном применяются для наблюдения за давлением в газовых баллонах (подается сигнал при снижении давления газа ниже допустимого).

Номинальный размер 50 мм

Класс точности 2,5

Диапазон измерений

0 / 18 бар, 0 / 80 бар, 0 / 250 бар

Рабочая нагрузка

статическая - $\frac{3}{4}$ от конечного значения шкалы
переменная - $\frac{2}{3}$ от конечного значения шкалы
кратковременно - до конечного значения шкалы;
манометры с диапазоном измерения 0/250 бар выдерживают нагрузки до 300 бар

Температура

окружающей среды: -20 / +60 °C

измеряемой среды: макс. +60 °C

Стандартное исполнение

Штуцер

из нержавеющей стали 1.4571, радиальный (стандарт) или осевой по центру (rm), G $\frac{1}{4}$ В (стандарт) или $\frac{1}{4}$ " NPT.

Трубчатая пружина из

нержавеющей стали 1.4571, аргоно-дуговая сварка, диапазон измерений 0/18 бар и 0/80 бар - пружина Бурдона простая; диапазон измерений 0/250 бар - пружина Бурдона полугоризонтальная.

Механизм - нержавеющая сталь

Циферблат - алюминий белого цвета, надписи - черного цвета

Стрелка - алюминий черного цвета

Стекло - из поликарбоната, вращая стекло с нанесенной меткой задается граничное значение.

Особенности, предусмотренные для безопасности

Штуцер радиальный - отверстие разгрузки давления с выдуваемым основанием в задней стенке корпуса (конструкция проверена по DIN EN 562)

Штуцер осевой - отверстие разгрузки давления Ø13мм в верхней части окружности корпуса; заглушки с возможностью выравнивания внутреннего давления

Исполнение без масла и смазки; юстирование сухим воздухом; проверка гелием на герметичность.

Датчики граничных сигналов

одинарный индуктивный контакт, шлиц-инициатор EN 50227 (ранее DIN 19234) (NAMUR) наклеен с лицевой стороны на стекло; изделие Turck, PTBNr EX-86/2177X, зеленая метка на стекле соответствует точке переключения; регулировка уставки происходит путем вращения стекла в пределах 45°, начиная с первой отметки шкалы.

Номинальное рабочее напряжение:

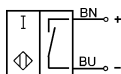
8,2 V DC (постоянное напряжение)

Потребление тока: при положении флажка вне зазора шлицинициатора $\geq 3,2$ mA
при положение флажка в зазоре шлицинициатора $\leq 1,0$ mA

частота тока 2500 Гц

зона возврата 0,08...0,25 мм

расположение клемм BN - коричневая = + BU - голубая = -



функция переключения: I-1 (размыкающий контакт при уменьшении давления)

Электромагнитная совместимость (EMV) по EN 80947 -5-2

Электрическое соединение - 1,5м двухжильного кабеля (2 x 0,14мм² в голубой оболочке) с устройством фиксации кабеля



Специальные исполнения (среди прочего)

- соединительная резьба G $\frac{1}{8}$ или $\frac{1}{8}$ " NPT, другая - по запросу;
 - дроссельный винт (демпфер) во входном отверстии;
 - исполнение для работы с особо чистым газом, качество по ECD:
 - наружная резьба NPT,
 - штуцер для особо чистого газа, подходящий для VCR[®]-соединения
 - с накидной гайкой из нерж. стали и цельным штуцером из нерж. стали марки 1.404,
 - гайка с наружной резьбой и сварным штуцером из нерж. стали марки 316
- Входной канал с повышенным качеством (чистотой) обработки;
- прочие диапазоны измерения - по запросу;
 - особые шкалы, напр. двойная шкала, и прочее.

Принадлежности

Для применения индуктивного контакта необходимо использовать дополнительное устройство (напр., WE77).

Для создания искробезопасной сети мы рекомендуем применять вторичные блоки управления контактами типа WE77/Ex - 1, номер для заказа-Z-129001.

Текст заказа:

Пожалуйста, укажите при заказе:

Основной тип и номинальный диаметр **RCh50**

Условное обозначение для материала, контактирующего с измеряемой средой **-3**

Условное обозначение для формы корпуса:

см. на обороте стандарт - радиальный
штуцер, без условных обозначений;
штуцер осевой по центру = rm

диапазон измерений: 0/18 бар, 0/80 бар, 0/250 бар
соединительная резьба: G $\frac{1}{4}$ В (стандарт) или $\frac{1}{4}$ " NPT,
прочее - по запросу,

функция переключения I1 (при уменьшении давления -
контакт размыкается)

Особенности: см. выше

Примеры для заказа:

- RChE 50-3, 0/18бар, G $\frac{1}{4}$ В, I1
- позиция 1: RChE 50-3, 250 бар, $\frac{1}{4}$ "NPT, I1
позиция 2: Z-129001,
вторичный блок управления тип WE 77 / Ex-1



ARMATURENBAU GmbH

Manometerstraße 5 • D-46487 Wesel - Ginderich
Tel.: (0 28 03) 9130 - 0 • Fax: (0 28 03) 10 35
armaturenbau.com • mail@armaturenbau.com



Дочерняя фирма и сбыт на Восточную Германию и Европу

MANOTHERM Beierfeld GmbH

Am Gewerbepark 9 • D-08340 Beierfeld
Tel.: (0 37 74) 58 - 0 • Fax: (0 37 74) 58 - 545
manotherm.com • mail@manotherm.com

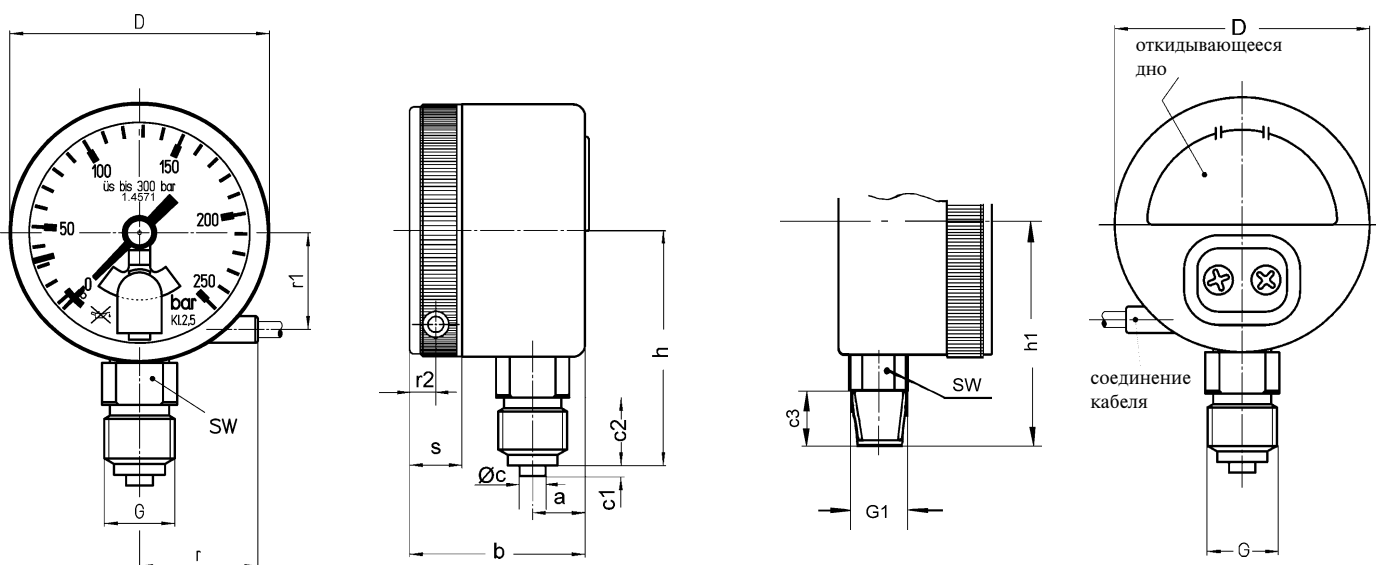
1231-9.2

12/02

Чертежи, размеры и вес

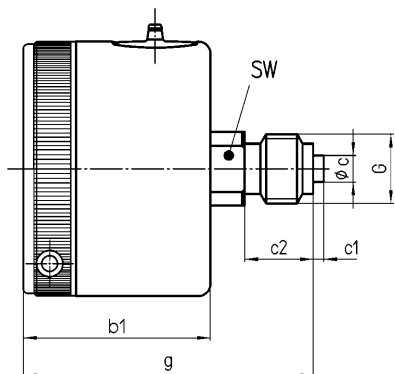
Штуцер радиальный

без дополнительных условных обозначений



Штуцер осевой по центру

условное обозначение **gm**



Размеры (мм) и масса (кг)

НД	a	b	b1	c	c1	c2	c3	D	G	G1	g	h±1	h1±1	r	r1	r2	s	SW	Вес (кг)
50	10	33,5	35	5	2	13	13	48,5	G ¼ B	¼ " NPT	56	45	45	22	18	5	10	14	0,100

НД = Номинальный диаметр