

ОСОБЕННОСТИ

- Компактный дизайн и небольшой вес для легкости монтажа
- Ручное управление
- Взаимозаменяемость соленоидов переменного, постоянного тока и взрывозащищенных EEx т (инкапсуляция)

ОБЩИЕ ХАРАКТЕРИСТИКИ

Перепад давления	0 до 20 бар [1 бар = 100 кПа]
Максимально допустимое давление	20 бар
Температура окружающей среды	-10°C до +60°C
Максимальная вязкость	40 сСт (мм²/с)
Время срабатывания	5 - 10 мс (для воздуха ΔP = 6 бар)

рабочие среды	диапазон температур	уплотнения
вода,возд,нейтр.газ,светл.нефтепрод. углеводороды	- 10°C до + 80°C - 10°C до + 130°C	NBR (нитрил/буна-н) FPM (фторэластомер/витон)

КОНСТРУКЦИЯ

Корпус	Латунь
Сердечник	Нерж. сталь
Внутренние детали	Нерж. сталь
Пружина	Нерж. сталь
Седло	Латунь
Уплотнения	NBR или FPM
Экранирующая катушка	Медь
Класс изоляции катушки	F
Разъем	Плоские клеммы
Спецификация разъема	
для катушки CM22-4W	3 x DIN 46244 (Pg 9P)
для катушки CM25-5W	ISO 4400 (Pg 11P)
Электробезопасность	VDE 0580

ЭЛЕКТРИЧЕСКИЕ ХАРАКТЕРИСТИКИ

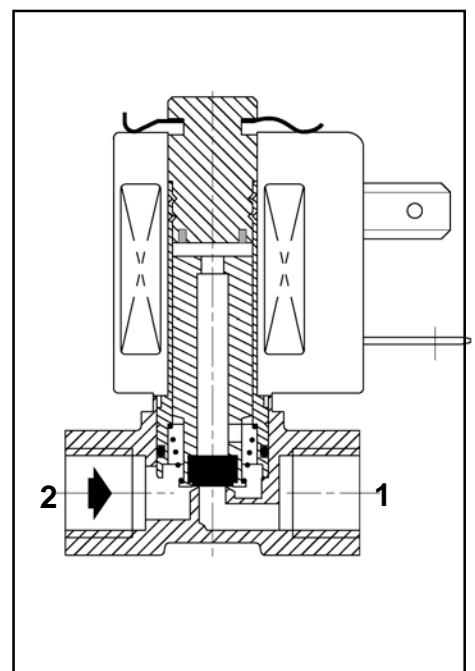
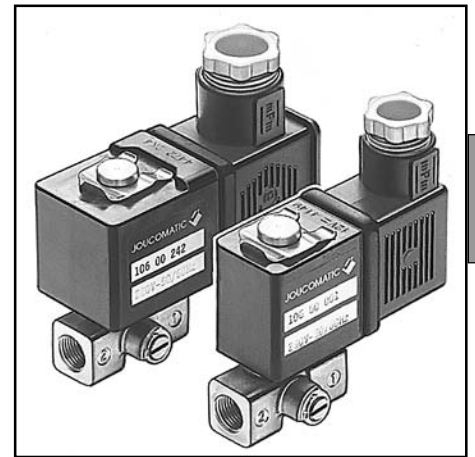
Стандартные напряжения	DC (=) :24В
(Другие напряжения и 60 Гц по заказу)	AC (~) :24В - 115В - 230В / 50 Гц

тип катушки	номинальная мощность				температура окружающей среды (°C)	защита
	пуск (VA)	режим удержания		гор/хол (=) (W)		
		(VA)	(W)			
CM22-4W	12	6	4	5 / 6,9	-10 до +60	исполнение IP65
CM25-5W (1)	15	7	5	5 / 6,9	-10 до +60	исполнение IP65

СПЕЦИФИКАЦИИ

присоед. размер	проход. сечение (мм)	пропускная способность Kv (м³/ч) (л/мин)		перепад давления (бар)				тип катушки	(M)	номер по каталогу (~ / =)		
				мин.	максимум		NBR			FPM		
					воздух/газ	вода/масло						
G	(мм)	(м³/ч)	(л/мин)	~	=	~	=	~ / =				
H3 - нормально закрытые, латунный корпус												
1/8	1	0,04	0,6	0	20	20	20	20	CM22-4W	●	106 00 001	106 00 004
	1,5	0,06	1	0	20	12	20	12	CM22-4W	●	106 00 058	106 00 064
					20	15	20	15	CM25-5W	●	106 00 242	106 00 244
	2,5	0,10	1,7	0	10	4	10	4	CM22-4W	●	106 00 003	106 00 006
14					7	14	7	CM25-5W	●	106 00 243	106 00 245	

(M) Ручное управление: ●: винтового типа
 (1) Катушка CM25-5W для двойного напряжения: (24В ~, 12В =) (48В ~, 24В =) (115В ~, 48В =) (230В ~, 115В =).



Затененные номера по каталогу соответствуют изделиям с небольшим сроком поставки

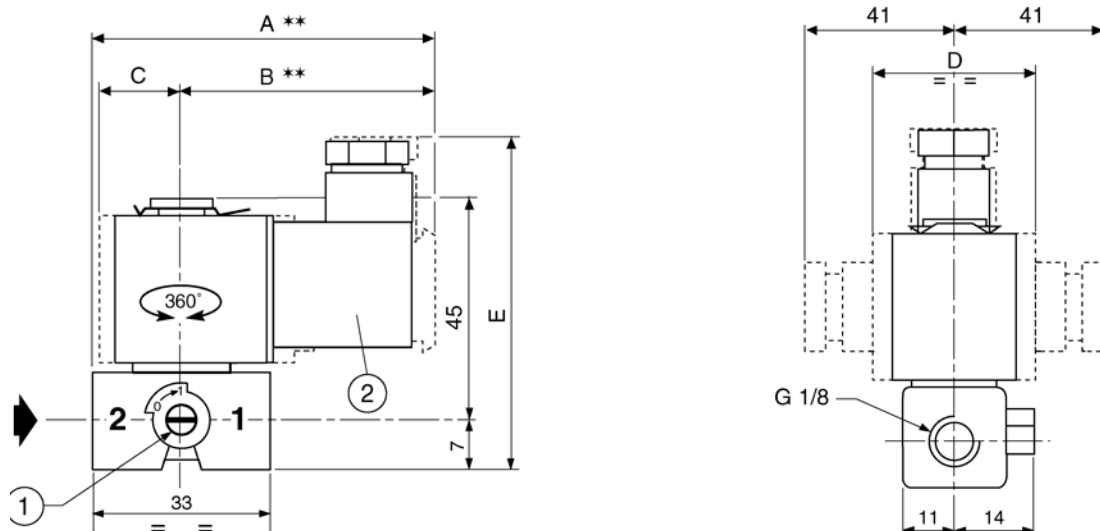
ВАРИАНТЫ КОМПЛЕКТАЦИИ

- Инкапсуляция, EEx m (катушки CM22), для потенциально взрывоопасных атмосфер в соотв. с "CENELEC" (см. раздел 10)
- Соленоиды, сертифицированные "CSA" (катушка CM22-4W)
- Очистка под кислород, номер по каталогу **970 517**
- В соответствии с "UL" стандартами (соленоидные клапаны с катушкой CM22-4W)
- Исполнение с магнитным замком (см. раздел 9/10)
- Катушка с низким потреблением CM22-2.5 Вт
- Разъем с визуальным индикатором и ограничителем пикового напряжения или с кабелем длиной 2 м

МОНТАЖ

- Соленоидные клапаны могут быть установлены в любом положении
- Монтажные скобы можно заказать, номер по каталогу **976 00 327**
- Трубные присоединения имеют стандартную резьбу в соотв. с ISO 228/1
- Другие трубные присоединения по заказу
- Инструкция по монтажу/эксплуатации прилагается к каждому клапану
- Возможна поставка запасных катушек

РАЗМЕРЫ (мм), ВЕС (кг)



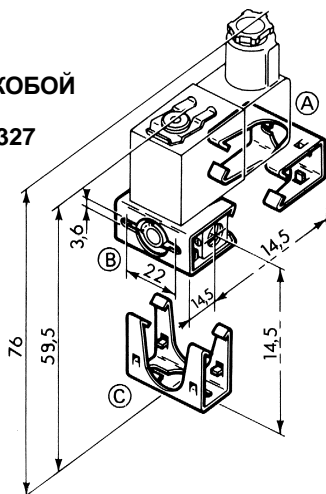
тип катушки	A	B	C	D	E	вес (1)
CM22-4W	66	49	11	22	68	0,140
CM25-5W	73	56	15	30	75	0,200

(1) Вкл. катушку и разъем

- ① Ручное управление
 - ② Клеммные разъемы:
 - для катушки CM22-4W: поворачивается с шагом 180°, Pg 9P
 - для катушки CM25-5W: поворачивается с шагом 90°, Pg 11P.
- ** + 15 мм для снятия разъема

СОЛЕНОИДНЫЕ КЛАПАНЫ С МОНТАЖНОЙ СКОБОЙ

Номер по каталогу монтажной скобы: **976 00 327**



- Ⓐ Монтаж на тыльной стороне
- Ⓑ Монтаж на передней стороне
- Ⓒ Монтаж снизу