

### ОСОБЕННОСТИ

- Клапаны не требуют минимального рабочего давления, максимально допустимое давление указано ниже
- Работа клапана не зависит от положения монтажа

### ОБЩИЕ ХАРАКТЕРИСТИКИ

Перепад давления	0-100 бар [1 бар = 100 кПа]
Максимально допустимое давление	100 бар
Максимальная вязкость	65 сСт (мм²/с)
Время срабатывания	5 - 25 мс

рабочие среды	диапазон температур	уплотнения
воздух, нейтр газ, вода, светлые нефтепродукты	-20 до +90°C -20 до +40°C	NBR (нитрил / буна-н) UR (литой уретан)

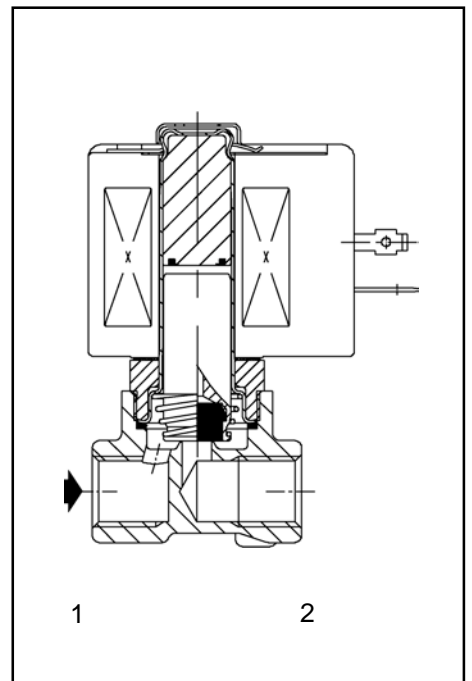
### КОНСТРУКЦИЯ

Корпус	Латунь
Трубка сердечника	Нерж. сталь
Сердечник и глухая гайка	Нерж. сталь
Пружины	Нерж. сталь
Седло	Латунь
Уплотнения	NBR
Диск	NBR или UR
Экранирующая катушка	Медь
Класс изоляции катушки	F
Разъем	Плоские клеммы (Pg 11p)
Спецификация разъема	ISO 4400
Электробезопасность	IEC 335

### ЭЛЕКТРИЧЕСКИЕ ХАРАКТЕРИСТИКИ

Стандартные напряжения DC (=) :24В  
(Другие напряжения и 60Гц по заказу ) AC (~) :24В -115В -230В/50Гц

тип катушки	номинальная мощность				температура окружающей среды (°C)	защита
	пуск	режим	удержания	гор/хол		
(VA)	(VA)	(W)	(W)	(°C)		
CM6-FT	34,0	15,6	6,0	7 / 9,7	-20 до +75	исполнение IP65
CM6-FB	30,0	22,5	9,0	9,5 / 15,3	-20 до +50	исполнение IP65
CMXX-FT	55,0	23,0	10,5	9 / 11,2	-20 до +75	исполнение IP65
CMXX-FB	78,0	35,0	16,7	-	-20 до +50	исполнение IP65
CMXX-FF	-	-	-	14 / 19,7	-20 до +25	исполнение IP65



### СПЕЦИФИКАЦИИ

присоед. размер	проход. сечение	пропускная способность Kv		перепад давления (бар)						тип катушки		номер по каталогу	ОПЦИИ				
				мин.	максимум			масло < 65 сСт	~				=	FPM	EPDM	CR	PTFE
					воздух/газ	вода	масло < 65 сСт										
G	(мм)	(м³/ч)	(л/мин)	~	=	~	=	~	=	~	=						
<b>Латунный корпус, NBR уплотнения и диск</b>																	
1/4	1,2	0,05	0,8	0	50	35	50	35	35	35	CM6-FT	CM6-FT	SC G262C019	V	E	J	T
	2,4	0,17	2,8	0	25	10	25	8	11	8	CM6-FT	CM6-FT	SC G262C020	V	E	J	T
	2,4	0,17	2,8	0	35	15	35	10	20	10	CM6-FB	CM6-FB	SC G262C021	V	E	J	T
	3,2	0,30	5,0	0	9	4	11	4	6	4	CM6-FT	CM6-FT	SC G262C022	V	E	J	T
	3,2	0,30	5,0	0	15	7	16	6	11	6	CM6-FB	CM6-FB	SC G262C023	V	E	J	T
	3,2	0,30	5,0	0	20	5	20	4	13	4	CMXX-FT	CMXX-FT	SC G262D232	V	E	J	T
	4,0	0,43	7,2	0	12	2,5	13	2,5	10	3,0	CMXX-FT	CMXX-FT	SC G262C202	V	E	J	T
	5,6	0,62	10,3	0	6,5	1,7	6,5	1,7	6,5	1,7	CMXX-FT	CMXX-FT	SC G262C208	V	E	J	T
	5,6	0,73	12,2	0	2,5	1,2	3,0	1,3	2,5	1,3	CM6-FT	CM6-FT	SC G262C013	V	E	J	T
	7,1	0,82	13,7	0	1,8	1,0	2,5	1,0	1,9	1,0	CM6-FT	CM6-FT	SC G262C090	V	E	J	T
	7,1	0,75	12,5	0	4,0	1,2	5,0	1,0	4,0	1,2	CMXX-FT	CMXX-FT	SC G262C210	V	E	J	T
	7,1	0,75	12,5	0	6,0	1,7	6,5	1,3	6,0	1,3	CMXX-FB	CMXX-FF	SC G262B212	V	E	J	T
<b>Латунный корпус, NBR уплотнения и UR диск</b>																	
1/4	1,2	0,05	0,8	0	100	32	100	32	75	30	CMXX-FT	CMXX-FT	SC G262D200				T

Затененные номера по каталогу соответствуют изделиям с небольшим сроком поставки

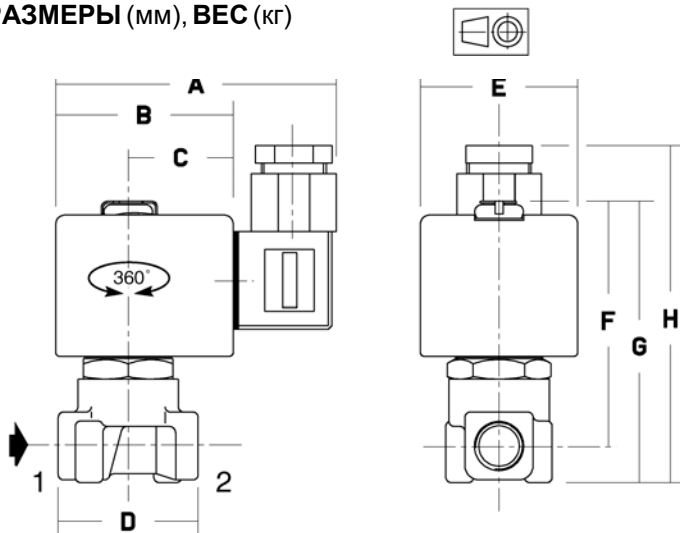
### ВАРИАНТЫ КОМПЛЕКТАЦИИ

- Клапаны могут поставляться с FPM (фторэластомер/витон), EPDM(этилен-пропилен), CR(хлоропрен/неопрен) и PTFE (тефлон) уплотнениями и дисками. Используйте соответствующую маркировку для идентификации
- Водонепроницаемая оболочка с катушкой с винтовым присоединением в соотв. с классом защиты IP67, CEE-10
- Взрывозащищенные оболочки для взрывоопасных зон в соотв. с "CENELEC" и нац. стандартами (см. раздел 10)
- Взрывозащищенные и водонепроницаемые оболочки в соответствии со стандартами "NEMA" (см. раздел 10)
- Монтажные скобы
- В соответствии со стандартами "UL" и "CSA"
- Исполнение с низким энергопотреблением, см. каталог X012
- Ручное управление
- Разъем с визуальным индикатором и ограничителем пикового напряжения или с кабелем длиной 2 м (см. раздел 11)

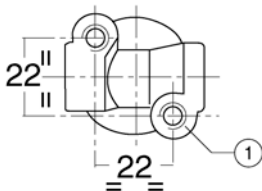
### МОНТАЖ

- Клапаны могут быть установлены в любом положении, что не влияет на их работу
- Монтаж через два отверстия на корпусе
- Резьба трубного присоединения стандартна: G = G (ISO 228/1)
- Третья цифра номера по каталогу обозначает стандарт трубного присоединения
- Другая резьба по заказу
- Инструкция по монтажу и эксплуатации прилагается к каждому клапану
- Возможна поставка комплектов запасных частей и запасных катушек (см. раздел 11)

### РАЗМЕРЫ (мм), ВЕС (кг)



### ВИД СНИЗУ



① 2 монтажные скобы M4, глубина 6 мм

номер по каталогу SC G262	A	B	C	D	E	F	G	H	вес (1)
C013 - C019 - C020 - C021 C022 - C023 - C090	75	45	27	40	39	65	75	92	0,35
B212 - C202 - C208 C210 - D200 - D232	80	50	30	40	45	69	79	96	0,45

(1) вкл. катушку и разъем