

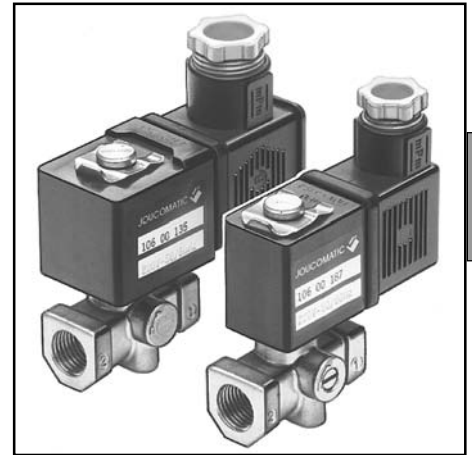
**ОСОБЕННОСТИ**

- Компактный дизайн и малый вес для облегчения установки
- Взаимозаменяемость соленоидов на постоянный и переменный ток, а также для потенциально взрывоопасных сред EEx t (инкапсуляция)

**ОБЩИЕ ХАРАКТЕРИСТИКИ**

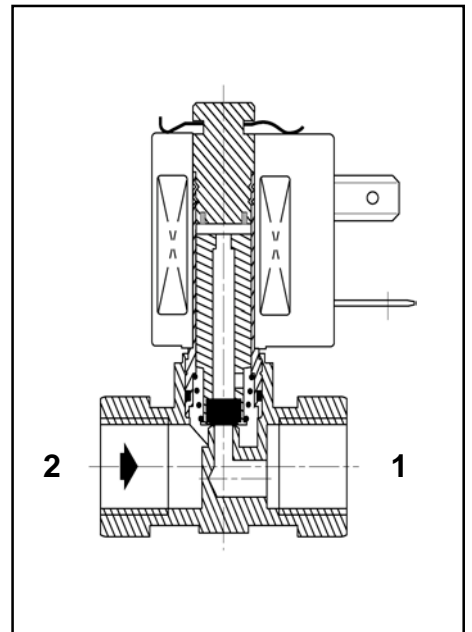
Перепад давления	0 до 20 бар [1 бар = 100 кПа]
Максимально допустимое давление	20 бар
Температура окружающей среды	-10°C до +60°C
Максимальная вязкость	40 сСт (мм <sup>2</sup> /с)
Время срабатывания	5 - 10 мс (на воздухе DP = 6 бар)

рабочие среды	диапазон температур	уплотнения
вода, воздух, нейтр. газ, светлые нефтепрод., углеводороды	- 10°C до + 80°C - 10°C до + 130°C	NBR (нитрил/буна-н) FPM (фторэластомер/витон)



**КОНСТРУКЦИЯ**

Корпус	Латунь
Сердечник	Нерж. сталь
Внутренние детали	Нерж. сталь
Пружина	Нерж. сталь
Седло	Латунь
Уплотнения	NBR или FPM
Экранирующая катушка	Медь
Класс изоляции катушки	F
Присоединения	Плоские клеммы
Спецификация разъема	
для катушки CM22-4W	3 x DIN 46244 (Pg 9P)
для катушки CM25-5W	ISO 4400 (Pg 11P)
Электробезопасность	VDE 0580



**ЭЛЕКТРИЧЕСКИЕ ХАРАКТЕРИСТИКИ**

Стандартные напряжения DC(=): 24В  
 (Другие напряжения и 60 Гц по запросу) AC(~): 24В - 115В - 230В/50Гц

тип катушки	номинальная мощность				температура окружающей среды	защита
	пуск ~ (VA)	режим удержания (VA)	гор/хол = (W)	гор/хол = (W)		
CM22-4W	12	6	4	5 / 6,9	-10 to +60	исполнение IP65
CM25-5W (1)	15	7	5	5 / 6,9	-10 to +60	

**СПЕЦИФИКАЦИИ**

присоед. размер	проход. сечение	пропускная способность Kv		перепад давления (бар)				тип катушки	(M)	номер по каталогу (~ / =)		
				мин.	максимум		уплотнения			NBR	FPM	
					воздух/газ	вода/масло						
(G*)	(мм)	(м <sup>3</sup> /ч)	(л/мин)		~	=	~	=	~ / =			
1/4	1	0,04	0,6	0	20	20	20	20	CM22-4W	●	106 00 186	106 00 191
	1,5	0,07	1,12	0	20	12	20	12	CM22-4W	●	106 00 187	106 00 192
					20	15	20	15	CM25-5W	●	106 00 257	106 00 259
	2,5	0,17	2,85	0	10	4	10	4	CM22-4W	●	106 00 189	106 00 194
					14	7	14	7	CM25-5W	●	106 00 258	106 00 260
4	0,30	5	0	5	1,5	5	1,5	CM25-5W	X	106 00 135	106 00 142	
5	0,39	6,5	0	3	1	3	1	CM25-5W	X	106 00 136	106 00 143	

(M) Ручное управление: X: нет ●: винтового типа

(1) Катушка CM25-5W для двойного напряжения: (24В ~, 12В =), (48В ~, 24В =), (115В ~, 48В =), (230В ~, 110В =).

Затененные номера по каталогу соответствуют изделиям с небольшим сроком поставки

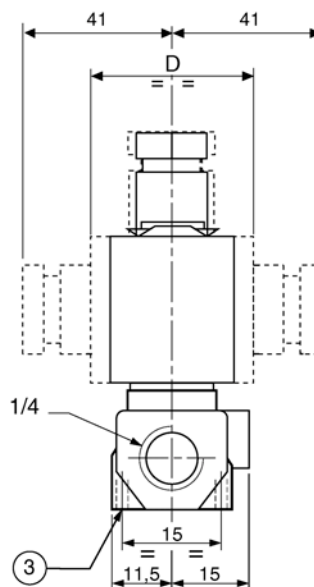
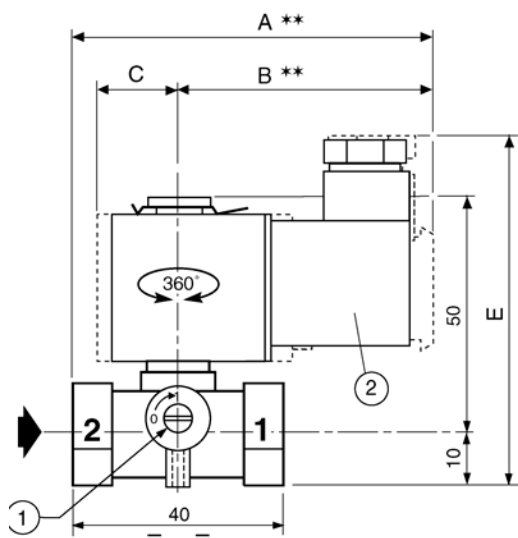
**ВАРИАНТЫ КОМПЛЕКТАЦИИ**

- Инкапсуляция, EEx m (катушки CM22), для потенциально взрывоопасных атмосфер в соотв. с "CENELEC" (см. раздел 10)
- Соленоиды, сертифицированные "CSA" (катушка CM22-4W)
- Очистка под кислород, номер по каталогу **970 517**
- Разъем с визуальным индикатором и ограничителем пикового напряжения или с кабелем длиной 2 м

**МОНТАЖ**

- Соленоидные клапаны могут быть установлены в любом положении
- Эти клапаны имеют два монтажных отверстия в корпусе
- Трубные присоединения (G') имеют стандартную комбинацию резьб в соотв. с ISO 228/1 и ISO 7/1
- Другая резьба по заказу
- Инструкция по монтажу/эксплуатации прилагается к каждому клапану
- Сменные катушки по заказу

**РАЗМЕРЫ(мм), ВЕС (кг)**



тип катушки	A	B	C	D	E	вес(1)
CM22-4W	68	49	11	22	79	0,170
CM25-5W	76	56	15	30	83	0,230

(1) Вкл. катушку и разъем

- ① Ручное управление (кроме Ø 4 и 5)
- ② Разъемы:
  - для катушки CM22-4W: вращается с шагом 180°, Pg 9P
  - для катушки CM25-5W: вращается с шагом 90°, Pg 11P
- ③ Монтаж: два отверстия M4, глубиной 5  
 \*\* + 15 мм для снятия разъема

ASCO JOUCOMATIC оставляет за собой право на изменение комплектации, конструкции и спецификации без предварительного уведомления.