

ОСОБЕННОСТИ

- Клапаны не требуют минимального рабочего давления, максимальное рабочее давление указано ниже
- Положение монтажа не влияет на работу клапана

ОБЩИЕ ХАРАКТЕРИСТИКИ

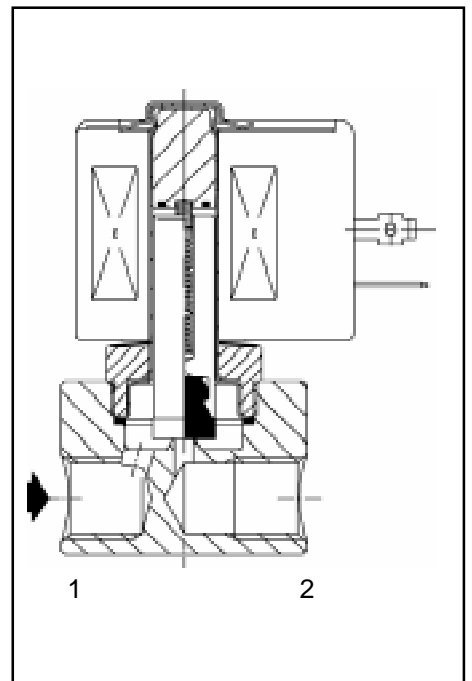
Перепад давления	0 - 150 бар [1 бар = 100 кПа]
Максимально допустимое давление	50 бар (150 бар только для SB262B214)
Максимальная вязкость	65 сСт (мм ² /с)
Время срабатывания	5 - 25 мс

рабочие среды	диапазон температур	уплотнения
воздух, нейтр. газ, вода, светлые нефтепродукты	-20 до +90°C -20 до +40°C	NBR (нитрил/буна-н) UR (литой уретан)



КОНСТРУКЦИЯ

Корпус	AISI 303 SS
Трубка сердечника	Нерж. сталь
Сердечник и глухая гайка	Нерж. сталь
Пружины	Нерж. сталь
Седло	Нерж. сталь
Уплотнения	NBR
Диск	NBR или UR
Экранирующая катушка	Серебро
Класс изоляции катушки	F
Разъем	Плоские клеммы (Pg 11P)
Спецификация разъема	ISO 4400
Электробезопасность	IEC 335



ЭЛЕКТРИЧЕСКИЕ ХАРАКТЕРИСТИКИ

Стандартные напряжения DC (=) :24В
(Другие напряжения и 60 Гц по заказу) AC (~) :24В -115В -230В/50Гц

тип катушки	номинальная мощность				температура окружающей среды (°C)	защита
	пуск ~ (VA)	режим удержания ~ (VA)	гор/хол = (W)			
			гор	хол		
CM6-FT	34,0	15,6	6,0	7 / 9,7	-20 до +75	исполнение IP65
CM6-FB	30,0	22,5	9,0	9,5 / 15,3	-20 до +50	исполнение IP65
CMXX-FT	55,0	23,0	10,5	9 / 11,2	-20 до +75	исполнение IP65
CMXX-FB	78,0	35,0	16,7	-	-20 до +50	исполнение IP65
CMXX-FF	-	-	-	14 / 19,7	-20 до +25	исполнение IP65

СПЕЦИФИКАЦИИ

присоед. размер	проход. сечение (мм)	пропускная способность Kv (м³/ч) (л/мин)		перепад давления (бар)						тип катушки		номер по каталогу	ОПЦИИ					
				мин.	максимум			~	=				~	=	FPM	EPDM	CR	PTFE
					воздух/газ	вода	масло < 65 сСт											
Корпус из нерж. стали, NBR уплотнения и диск																		
1/4	1,2	0,05	0,8	0	50	35	50	35	35	35	CM6-FT	CM6-FT	SCB262C080	V	E	J	T	
	2,4	0,15	2,8	0	25	10	23	8	11	8	CM6-FT	CM6-FT	SCB262C086	V	E	J	T	
	3,2	0,30	5,0	0	9	4	11	4	6	4	CM6-FT	CM6-FT	SCB262C007	V	E	J	T	
	4,0	0,43	7,2	0	12	2,5	13	2,5	10	3,0	CMXX-FT	CMXX-FT	SCB262C220	V	E	J	T	
	5,6	0,73	12,2	0	2,5	1,2	3,0	1,3	2,5	1,3	CM6-FT	CM6-FT	SCB262C036	V	E	J	T	
	5,6	0,62	10,3	0	6,5	1,7	6,5	1,7	6,5	1,7	CMXX-FT	CMXX-FT	SCB262C226	V	E	J	T	
	7,1	0,75	12,5	0	6,0	1,7	6,0	1,3	6,0	1,3	CMXX-FB	CMXX-FF	SCB262B230	V	E	J	T	
	7,1	0,82	13,7	0	1,8	1,0	2,5	1,0	1,9	1,0	CM6-FT	CM6-FT	SCB262C038	V	E	J	T	
Корпус из нерж. стали, NBR уплотнения и UR диск																		
1/4	1,2	0,05	0,8	0	150	32	135	32	75	30	CMXX-FT	CMXX-FT	SCB262B214				T	

Затененные номера по каталогу соответствуют изделиям с небольшим сроком поставки

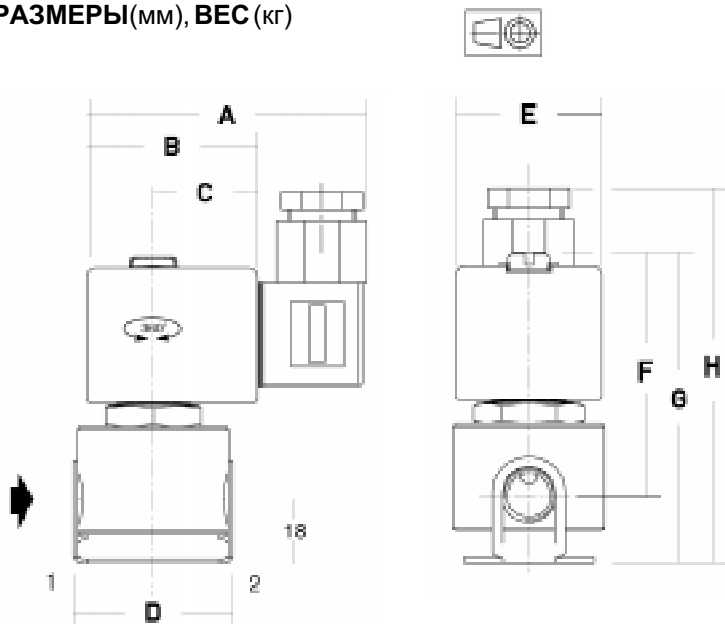
ВАРИАНТЫ КОМПЛЕКТАЦИИ

- Клапаны могут поставляться с FPM (фторэластомер/витон), EPDM (этилен-пропилен), CR (хлоропрен/неопрен) и PTFE (тефлон) уплотнениями и дисками. Используйте соотв. суффикс для идентификации
- Водонепроницаемая оболочка с катушкой с винтовым присоединением и каб. вводом Pg 13,5 в соотв. с CEE-10 (IP67)
- Взрывозащищенные оболочки для взрывоопасных зон в соотв. с CENELEC и нац. стандартами (см. раздел 10)
- Взрывозащищенные и водонепроницаемые оболочки в соотв. со стандартом NEMA (см. раздел 10)
- В соответствии со стандартами UL и CSA
- Ручное управление, кроме типов B214, C080 & C220
- Разъем с визуальным индикатором и ограничителем пикового напряжения или с кабелем длиной 2 м (см. раздел 11)

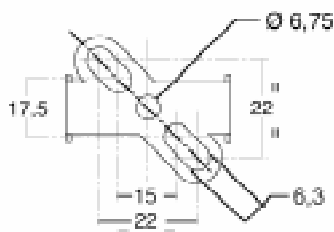
МОНТАЖ

- Клапаны могут быть установлены в любом положении, что не влияет на их работу
- Клапаны стандартно поставляются с монтажными скобами
- Идентификация трубного присоединения: B = NPT (ANSI 1.20.3)
- Третья цифра номера по каталогу обозначает стандарт трубного присоединения
- Другие трубные присоединения по заказу
- Инструкция по монтажу/эксплуатации прилагается к каждому клапану (см. раздел 11)
- Возможна поставка комплектов запасных частей и запасных катушек

РАЗМЕРЫ(мм), ВЕС (кг)



ВИД СНИЗУ МОНТАЖНАЯ СКОБА



номер по каталогу SC B262	A	B	C	D	E	F	G	H	вес (1)
C007 - C036 - C038 C080 - C086	75	45	27	43	39	65	83	100	0,45
B214 - B230 - C220 C226	80	50	30	43	45	69	87	104	0,55

(1) Вкл. катушку и разъем

ASCO/JOUCOMATIC оставляет за собой право на изменение комплектации, конструкции и спецификации без предварительного уведомления.