

### ОСОБЕННОСТИ

- Компактность и малый вес обеспечивают легкую установку
- Катушка общего применения, залитая эпоксидной смолой
- Катушка легко заменяется без разборки клапана

### ОБЩИЕ ХАРАКТЕРИСТИКИ

Перепад давления	0 до 40 бар [1 бар = 100 кПа]
Максимально допустимое давление	40 бар
Максимальная вязкость	40 сСт (мм <sup>2</sup> /с)
Время срабатывания	8 - 20 мс (для воздуха DP = 6 бар)

рабочие среды	диапазон температур	уплотнения
вода, воздух, нейтр. газ, нефтепродукты	-25°C до +80°C	NBR (нитрил/буна-н)

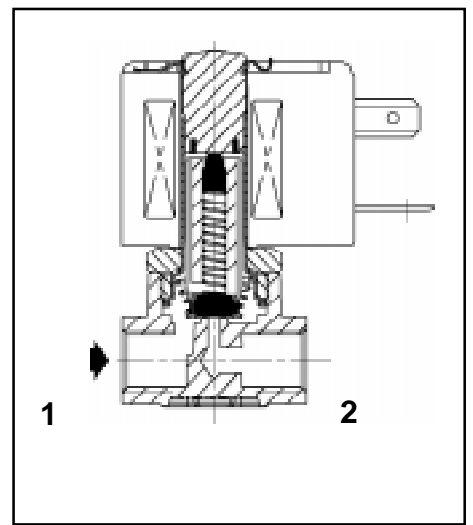
### КОНСТРУКЦИЯ

Корпус	Латунь
Внутренние детали	Нерж. сталь
Пружина	Нерж. сталь
Седло	Латунь
Уплотнения	NBR, FPM или EPDM
Экранирующая катушка	Медь
Класс изоляции катушки	F
Разъем катушки	Плоские клеммы (Pg 11P)
Спецификация разъема	ISO 4400
Электробезопасность	VDE 0580

### ЭЛЕКТРИЧЕСКИЕ ХАРАКТЕРИСТИКИ

Стандартные напряжения	DC (=) : 24В
(Другие напряжения и 60 Гц по заказу)	AC (~) : 24В-115В-230В/50Гц

тип катушки	номинальная мощность				температура окружающей среды (°C)	конструкция катушки
	пуск ~	режим ~	удержания ~	горюч =		
JMX	23 (VA)	14 (VA)	8 (W)	8 / 9,7 (W)	-25 до +60	исполнение IP65
CMXX-FT	55 (VA)	23 (VA)	10,5 (W)	9 / 11,2 (W)		



### СПЕЦИФИКАЦИИ

присоед. размер	проход. сечение	пропускная способность Kv		перепад давления (бар)						тип катушки	(M)	номер по каталогу (~ / =)	ОПЦИИ				
				мин.	максимум			~ / =	FPM				EPDM				
					воздух	вода	масло < 40сСт										
1/4	2,0	0,11	1,8	0	40	15	40	15	40	15	JMX	X	SC E272A001	V	E		
					40	40	40	40	40	40	CMXX-FT	●	SC E272A001 MS	V	E		
		2,7	0,22	3,6	0	30	4	30	4	30	4	JMX	X	SC E272A002	V	E	
						40	15	40	15	40	15	CMXX-FT	●	SC E272A002 MS	V	E	
	3,8	0,32	5,3	0	15	2	15	2	15	2	JMX	X	SC E272A003	V	E		
					20	8	20	8	20	8	CMXX-FT	●	SC E272A003 MS	V	E		
		4,5	0,42	7	0	10	1,5	10	1,5	10	1,5	JMX	X	SC E272A004	V	E	
						16	5	16	5	16	5	CMXX-FT	●	SC E272A004 MS	V	E	
	5,5	0,63	10,5	0	6	1	6	1	6	1	JMX	X	SC E272A005	V	E		
					10	2	10	2	10	2	CMXX-FT	●	SC E272A005 MS	V	E		
						6	1	6	1	6	1	JMX	X	SC E272A016	V	E	
						10	2	10	2	10	2	CMXX-FT	●	SC E272A016 MS	V	E	
											X	SC E272A017	V	E			
											●	SC E272A017 MS	V	E			
											X	SC E272A018	V	E			
											●	SC E272A018 MS	V	E			
											X	SC E272A019	V	E			
											●	SC E272A019 MS	V	E			
											X	SC E272A020	V	E			
											●	SC E272A020 MS	V	E			

(M) Ручное управление, суффикс MS: X : нет ● : винтового типа

Затененные номера по каталогу соответствуют изделиям с небольшим сроком поставки

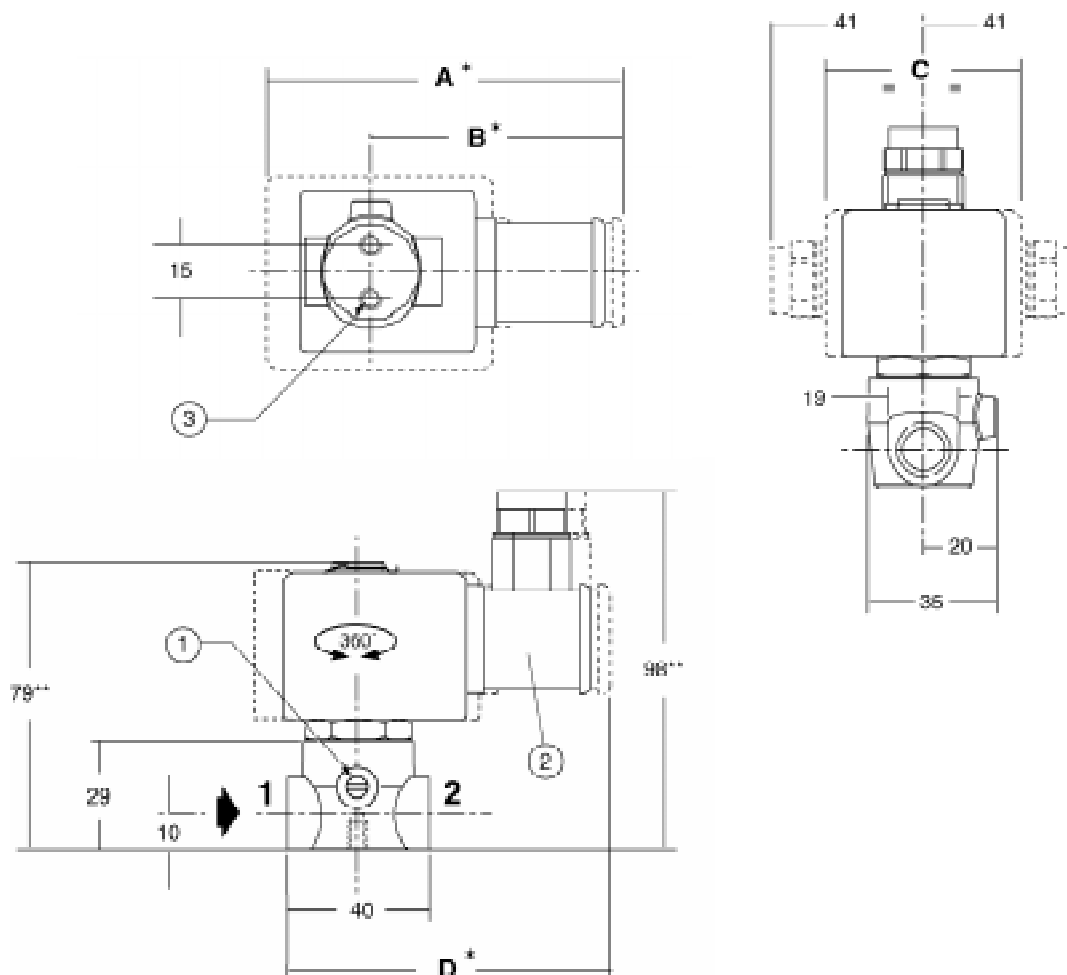
### ВАРИАНТЫ КОМПЛЕКТАЦИИ

- Клапаны могут поставляться с FPM (фторэластомер/витон) и EPDM (этилен-пропилен). Используйте соответствующий суффикс для идентификации
- Взрывозащищенные оболочки для взрывоопасных зон в соотв. с "CENELEC" и нац. стандартами
- Класс катушки Н (СМХХ-НТ)
- Разъем с визуальным индикатором и ограничителем пикового напряжения или с кабелем длиной 2 м (см.раздел 11)

### МОНТАЖ

- Клапаны могут быть установлены в любом положении, что не влияет на их работу
- 2 монтажных отверстия на корпусе
- Трубные присоединения (G\*) имеют стандартную комбинацию резьб в соотв. с ISO 228/1 и ISO 7/1
- Третья цифра номера по каталогу обозначает стандарт трубного присоединения
- Другие трубные присоединения по заказу
- Инструкция по монтажу/эксплуатации прилагается к каждому клапану (см. раздел 11)
- Возможна поставка комплектов запасных частей и запасных катушек

### РАЗМЕРЫ (мм), ВЕС (кг)



тип катушки	A	B	C	D	вес (1)
JMX	70	55	30	75	0,340
СМХХ-FT	85	64	45	84	0,510

(1) Вкл. катушку и разъем

- ① Ручное управление винтового типа (суффикс **MS**)
- ② Разъем вращается с шагом 90° (Pg 11P)
- ③ Монтаж: два отверстия М4, глубиной 6 мм

\*+15 мм для снятия разъема

\*\*+41 мм для снятия катушки