

ОСОБЕННОСТИ

- Клапаны низкого давления с корпусом из нерж. стали для максимального расхода
- Соленоидные клапаны прямого действия с мягкими уплотнениями для герметичного закрытия при низком давлении
- Соленоидные клапаны не требуют минимального рабочего давления

ОБЩИЕ ХАРАКТЕРИСТИКИ

Перепад давления 0 - 1 бар [1 бар = 100 кПа]
Максимально допустимое давление 3 бар
Время срабатывания 5 - 40 мс

рабочие среды	диапазон температур	уплотнения
возд, нейтр. газ, вода	-20 до +90°C	NBR (нитрил/буна-н)

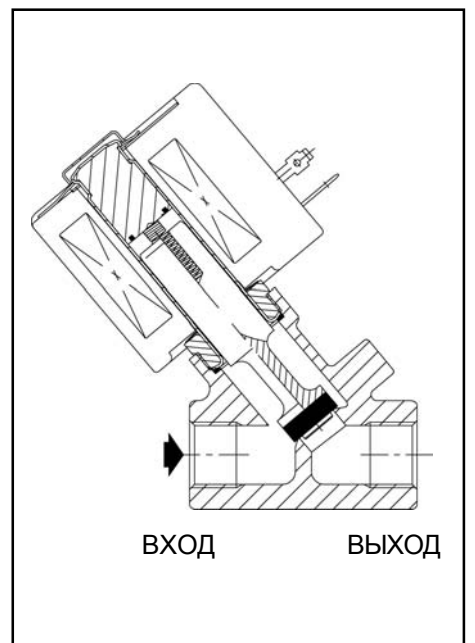
КОНСТРУКЦИЯ

Корпус AISI 303 SS
Трубка сердечника Нерж. сталь
Сердечник и глухая гайка Нерж. сталь
Пружина сердечника Нерж. сталь
Уплотнение NBR
Диск NBR
Седло Нерж. сталь
Экранирующая катушка Медь
Класс изоляции катушки F
Разъем Плоские клеммы (Pg 11P)
Спецификация разъема ISO 4400
Электробезопасность IEC 335

ЭЛЕКТРИЧЕСКИЕ ХАРАКТЕРИСТИКИ

Стандартные напряжения DC (=) :24В
(Другие напряжения и 60 Гц по заказу) AC (~) :24В - 115В - 230В/50Гц

тип катушки	номинальная мощность				температура окружающей среды (°C)	защита
	пуск ~	режим удержания ~		гор/хол =		
		(VA)	(VA)			
CM6-FT	34,0	15,6	6,0	7 / 9,7	-20 до +75	исполнение IP65
CMXX-FT	55,0	23,0	10,5	9 / 11,2	-20 до +75	исполнение IP65
CM12-FT	110	23,6	15,4	12 / 16,8	-20 до +75	исполнение IP65



СПЕЦИФИКАЦИИ

присоед. размер	проход. сечение (мм)	пропускная способность Kv (м³/ч) (л/мин)		перепад давления (бар)				тип катушки		номер по каталогу	ОПЦИИ				
				мин.	максимум		мин.				максимум	FPM	EPDM	CR	PTFE
					воздух/газ	вода									
NPT	(мм)	(м³/ч)	(л/мин)		~	=	~	=	~	=					
3/8	9	1,5	25	0	0,50	0,20	0,35	0,20	CM6-FT	CM6-FT	SC B030A064	V	E	J	
3/8	9	1,5	25	0	1,00	0,25	1,00	0,25	CMXX-FT	CMXX-FT	SC B030B065	V	E	J	
1/2	11	2,4	40	0	0,30	-	0,40	-	CM6-FT	-	SC B030A066	V	E	J	
1/2	11	2,4	40	0	1,00	0,40	1,00	0,40	CM12-FT	CM12-FT	SC B030A067	V	E	J	
3/4	16	4,6	76,7	0	0,17	-	0,17	-	CMXX-FT	-	SC B030C063	V	E	J	

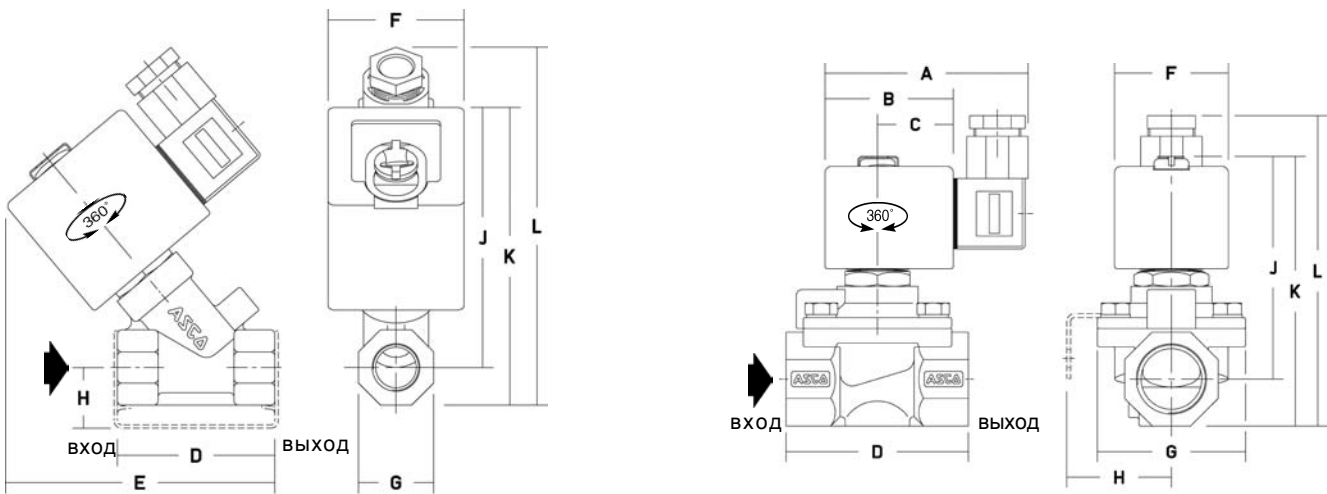
ВАРИАНТЫ КОМПЛЕКТАЦИИ

- Клапаны могут поставляться с FPM (фторэластомер/витон), EPDM (этилен-пропилен), CR (хлоропрен/неопрен) и PTFE (тефлон) уплотнениями и дисками. Используйте соотв. суффикс для идентификации
- Водонепроницаемая оболочка с катушкой с винтовым присоединением и каб. вводом Pg13,5 в соотв. с CEE-10 (IP67)
- Взрывозащищенные оболочки для взрывоопасных зон в соотв. с "CENELEC" и нац. стандартами (см. раздел 10)
- Взрывозащищенные и водонепроницаемые оболочки в соотв. со стандартом "NEMA" (см. раздел 10)
- В соответствии со стандартами "UL" и "CSA"
- Ручное управление
- Разъем с визуальным индикатором и ограничителем пикового напряжения или с кабелем длиной 2 м

МОНТАЖ

- Клапаны могут быть установлены в любом положении, что не влияет на их работу
- Клапаны снабжены монтажными скобами
- Идентификация трубного присоединения: B = NPT (ANSI 1.20.3)
- Третья цифра номера по каталогу обозначает стандарт трубного присоединения
- Другая резьба по заказу
- Инструкция по монтажу/эксплуатации прилагается к каждому клапану
- Запасные части и сменные катушки по заказу (см. раздел 11)

РАЗМЕРЫ (мм), ВЕС (кг)



Монтажная скоба. Вид снизу

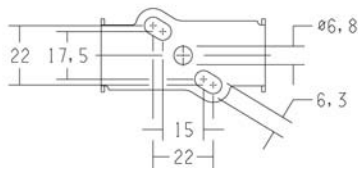


Рис. 1

Вид на монтажную скобу

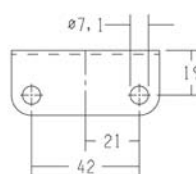


Рис. 2

номер по каталогу SC B030	A	B	C	D	E	F	G	H	J	K	L	вес(1)	(C)
A064	-	-	-	48	75	39	22	20	77	88	122	0,4	Рис. 1
A066	-	-	-	58	87	39	28	22	82	96	130	0,5	
A067	-	-	-	58	87	39	28	22	82	96	130	0,9	
B065	-	-	-	48	80	45	22	20	84	95	126	0,5	Рис. 2
C063	80	50	30	72	-	45	58	41	87	105	122	1,0	

(1) Вкл. катушку и разъем

(C) Тип конструкции

ASCO/JOUCOMATIC оставляет за собой право на изменение комплектации, конструкции и спецификации без предварительного уведомления.